

CIRCUITOS PRÁCTICOS

2



WWW.APRENDETODAY.COM

INDICE ALFABETICO

A

Amplificador estereofónico sencillo	6
Amplificador "Geloso" G 234	10
Amplificador estereofónico 12 W	13
Amplificador G 244 HF estereofónico "Geloso"	16
Amplificador PP-6GB8	22
Admiral Models 221-227-228 ..	45
Amplificador de alta fidelidad	54
Antena para 40 y 80 metros ..	60
Amplificador para guitarra ..	65
Amplificador de potencia de transistores	68
Alarma de lluvia	72
Aparato para prueba manual de transistores	87
Amplificador fonográfico portátil	94
Alarma contra ladrones	96

B

Barniz económico para bobinas	79
-------------------------------------	----

C

Circuitos de T.V. "INELRO"	1
Circuitos comerciales de televisión "INELRO"	2
Circuito General Electric U-5	3
Convertidor "Indarlux"	11
Circuitos portátiles	12
Circuitos comerciales: receptor Super Heterodino de 6 transistores "Hayton"	15
Circuito relevador o telecomando	17
Circuito ultralineal estereo ..	17
Características de fosforos de tubos de R. C.	22
Circuito de Telecomando ...	25
Circuito ADA	26
Circuitos comerciales de Televis General Electric "LW" ...	28
Circuitos de televisores comerciales Philco Modelo 10L31 ..	29

Circuitos de televisores comerciales Philips	30
Circuitos Nacionales de Televisión: televisor "Inelro" Modelo 506	31
Coronado Model RA 48-9898A	35
Combinación Altoparlante micrófono	66
Comando automático de cambio de luces	67
Comparador de colores	75
Corriente normal de tuga en los electrolíticos	84
Código de colores para capacitores	89
Circuito para aumentar la selectividad del canal de F.I. ..	89
Características, tolerancia, tensión de trabajo, coeficiente de temperatura "Q"	89
Código de colores para capacitores de Cerámica	90

D

Dewald Model L-703	43
Dewald Model L-414	44
Detector de diferencia de iluminación	54
Destellador Electrónico de Seguridad	62
Destellador para autos y camiones	74
Desimación de las herramientas	85
Driver para modulador con dos 807	87

E

Equivalentes de transistores "Sony"	1
Esquema del tranceptor Apelco AR-9	32
El Ratón Eléctrico	63
Equivalentes de los transistores "Hitachi"	90

F

Fuente de poder regulada ...	12
------------------------------	----

Flash de transistores	55
Fuente de poder transistorizada	58
Flash esclavo	67
Fuente de alimentación p/portátiles	86
Fuente de alimentación regulada	86

G

Grabador de Cinta Ampex 600	20
Generador de Barrido para TV y MF; inyector de marcación PACO G-32	21
Generador de barrido "Lea" modelo 1560	24
General Electric M6	52
Generador de Barrido	56
Generador de Ruido	64

H

Hoffman Models	49
----------------------	----

I

Instrumental para el "Service" de Amplificadores	8
Intercomunicador de cuatro transistores	54
Inyector de señales	55
Intercomunicador de transistores	71
Intercomunicador	91

J

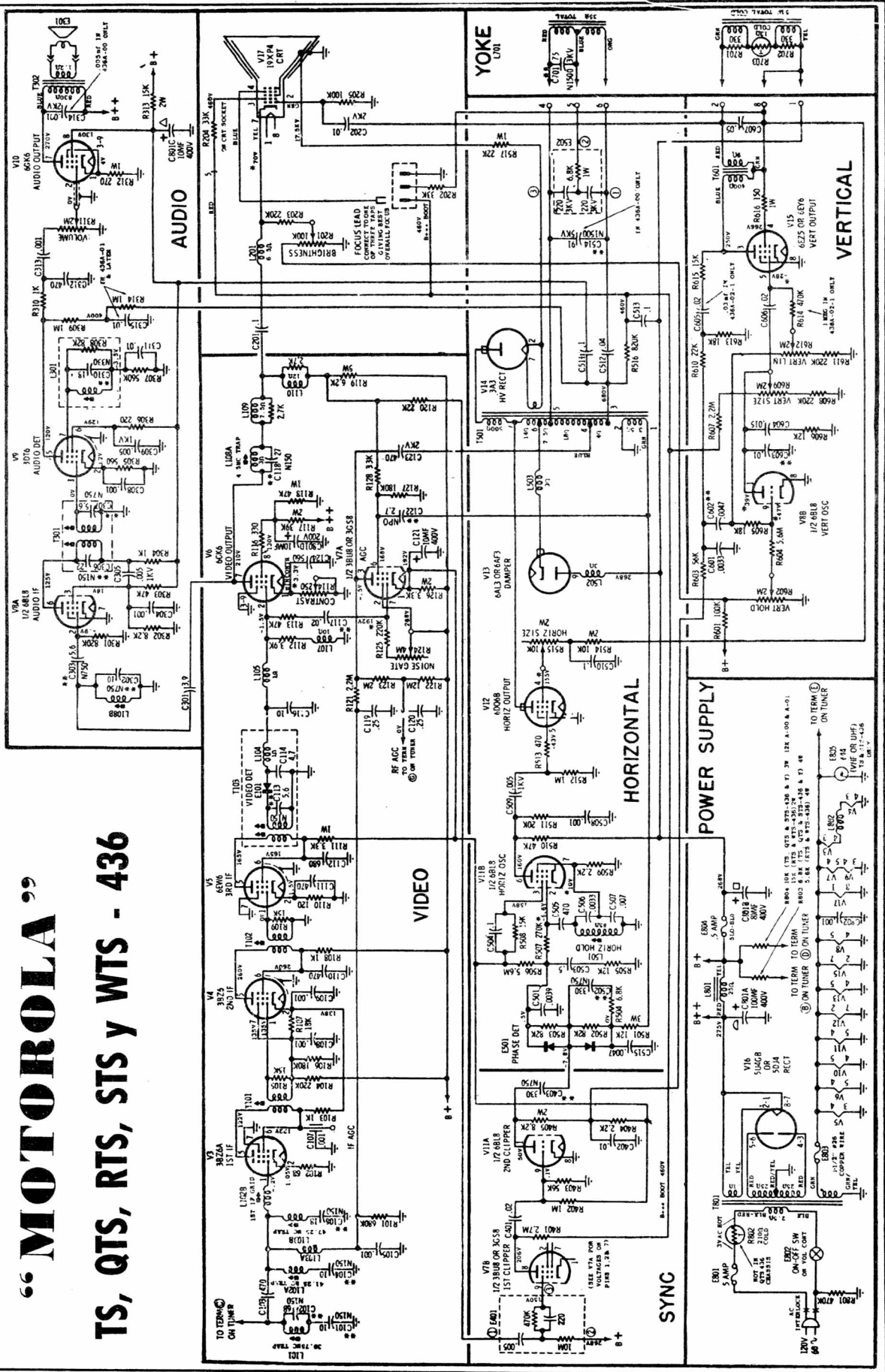
Juguete electrico	82
-------------------------	----

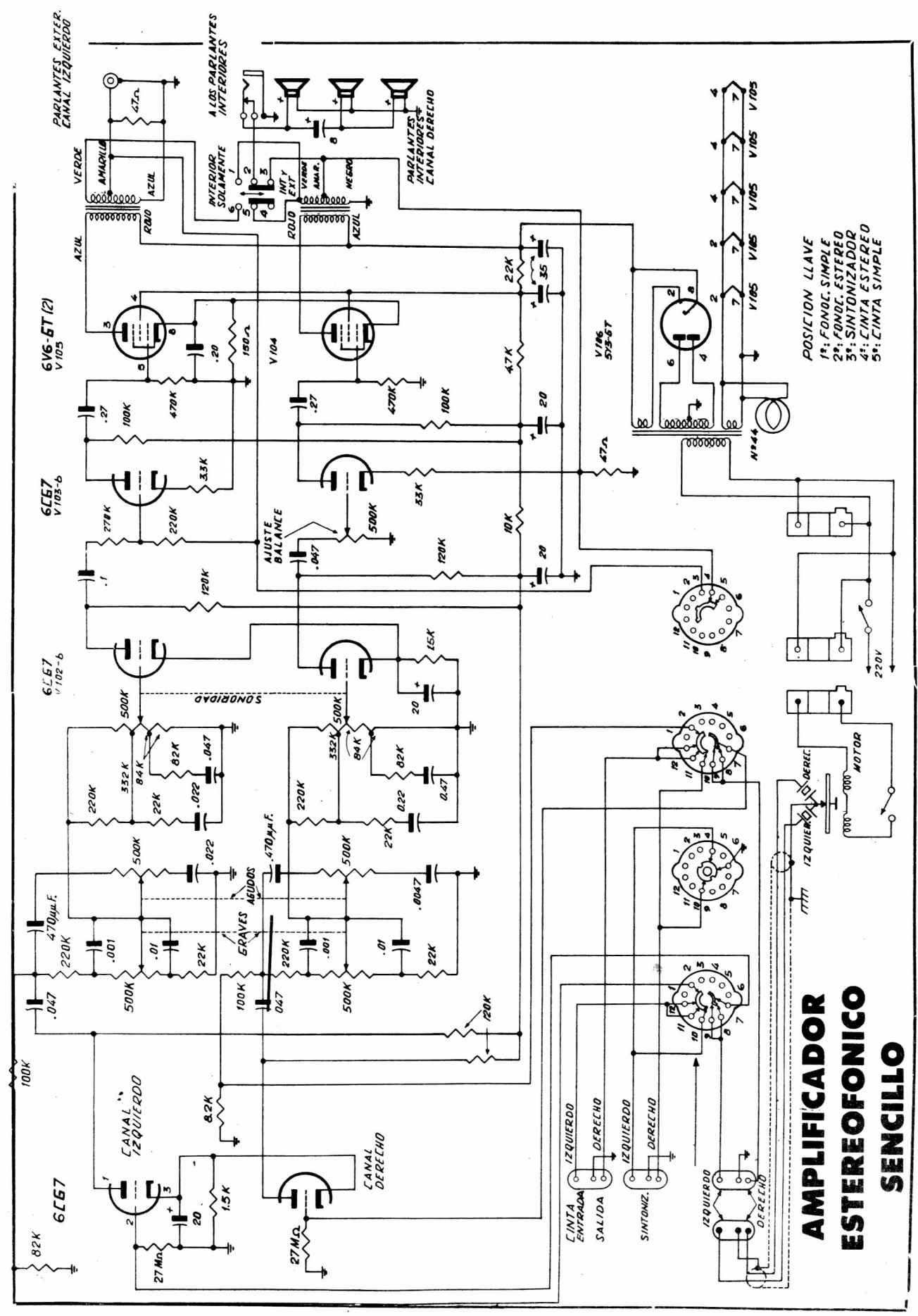
M

Multiplicador de voltaje de corriente continúa	13
Motorola Chassis TS-584	39
Multiplicador de "Q" para antena de ferrita	55
Modulador para equipos móviles	57

"MOTOROLA"

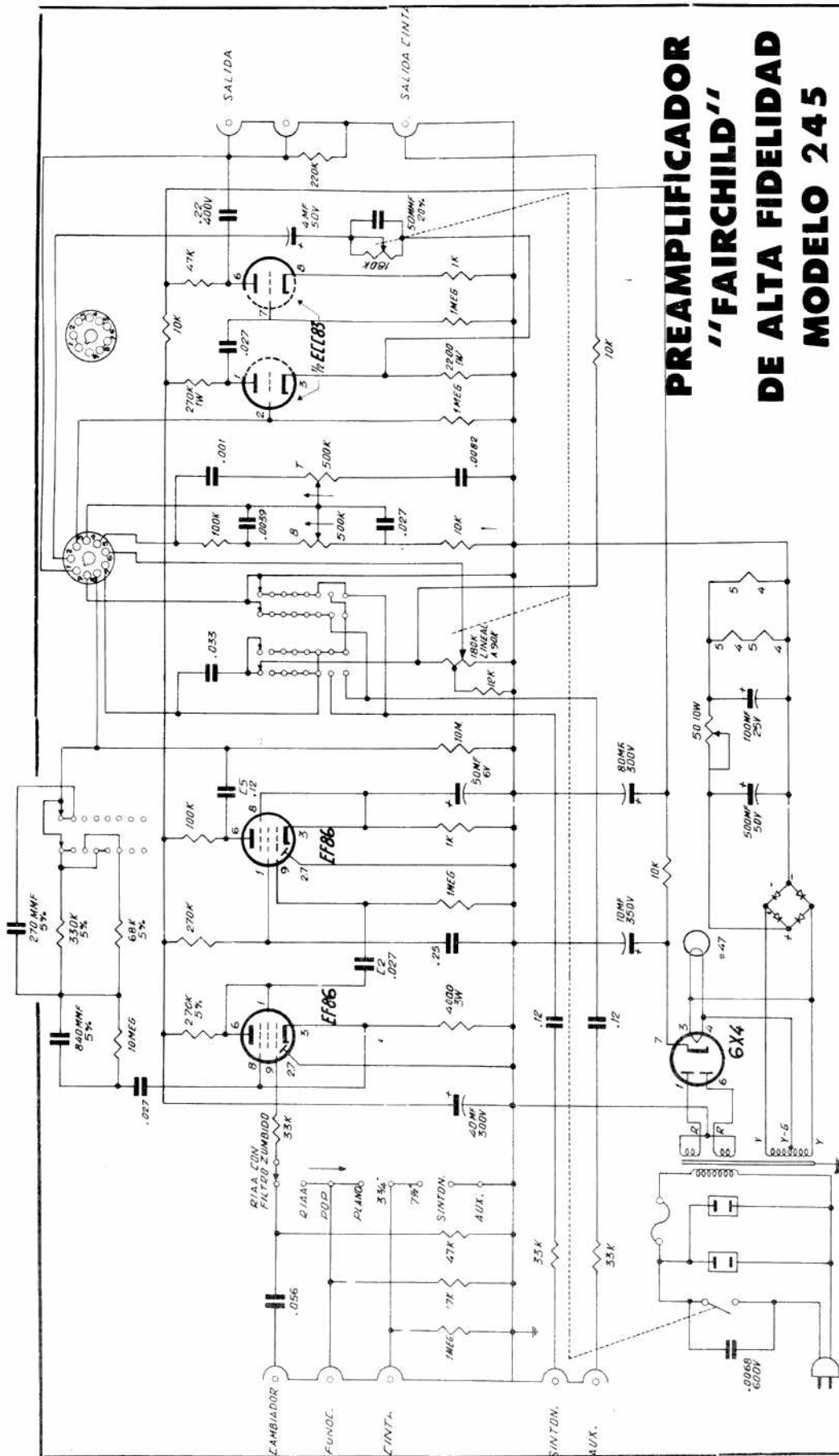
TS, QTS, RTS, STS y WTS - 436





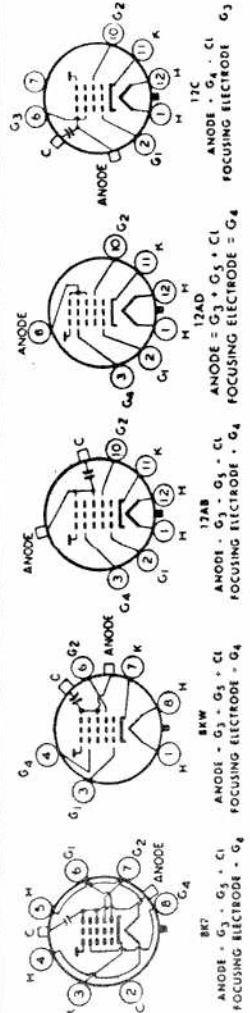
POSICION LLAVE
 1º: FONDC. SIMPLE
 2º: FONDC. ESTEREO
 3º: SINTONIZADOR
 4º: CINTA ESTEREO
 5º: CINTA SIMPLE

AMPLIFICADOR ESTEREOFONICO SENCILLO



PREAMPLIFICADOR "FAIRCHILD" DE ALTA FIDELIDAD MODELO 245

ZOCALOS DE TUBOS DE T.V.



**INSTRUMENTAL
PARA EL
"SERVICE" DE
AMPLIFICADORES**

• VALVULAS:

- 6AU6
- 6CL6
- 6AQ5
- 6AL6
- 6X4

• CONTIENE:

- FRECUENCIMETRO
- GENERADOR
- INDICADOR DE FRECUENCIA
- VERNIER
- INDICADOR DE TENSION DE SALIDA
- ATENUADOR CONTINUO
- ATENUADOR POR PASOS

• DIODOS:

- 1N34 (3)

• REGULADORA:

- 0A2

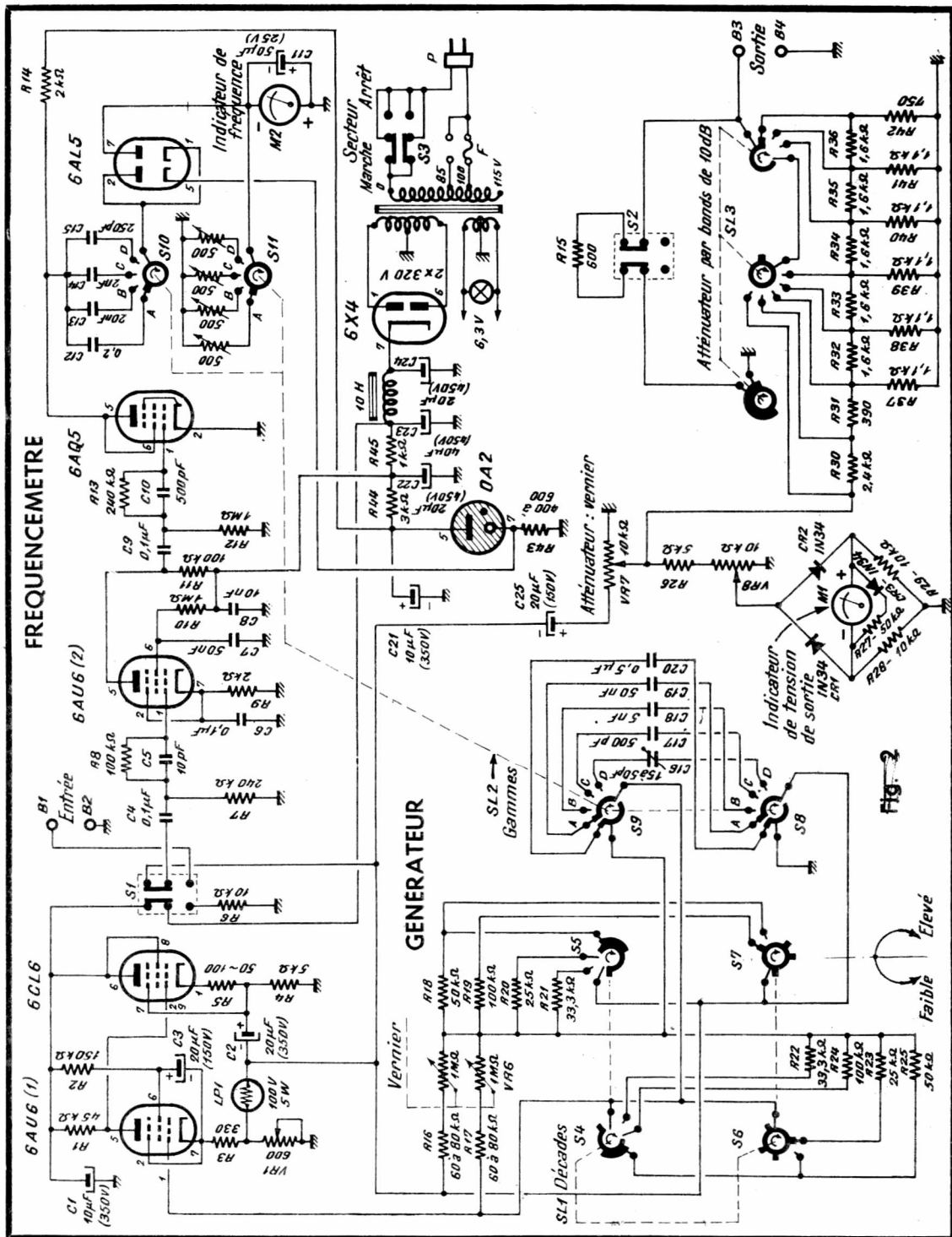
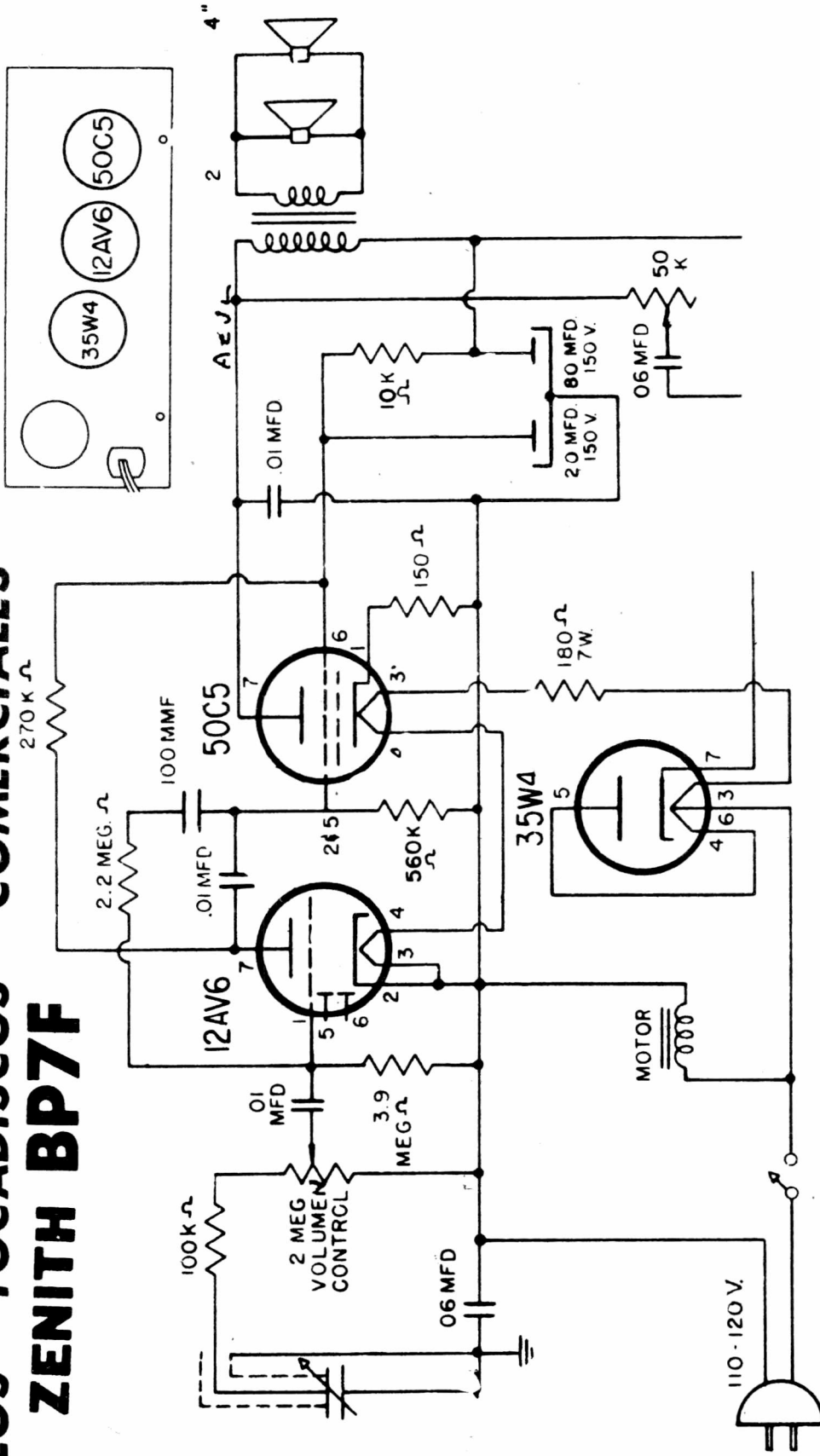


Fig. 2

**LEADER
LAG-65**

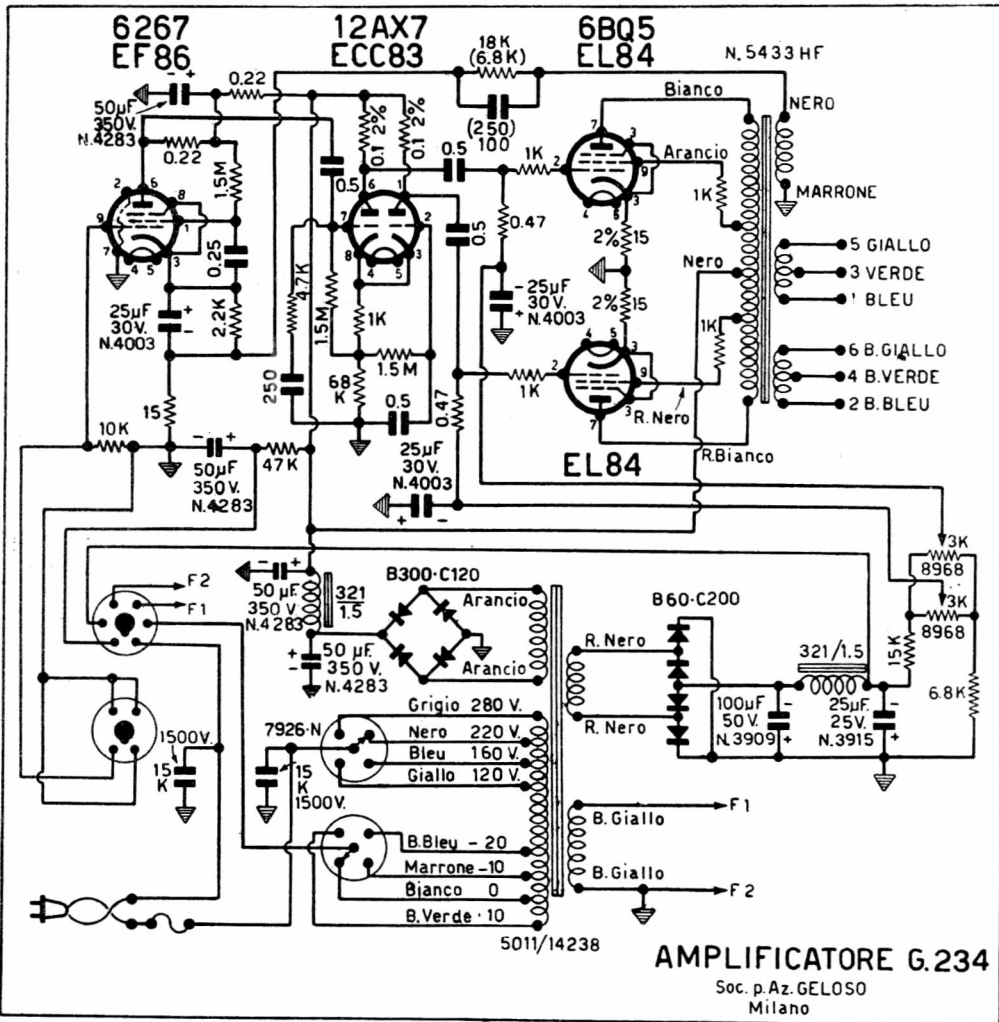
OSCILADOR de 11 c/s a 110 kc/s en 4 bandas

LOS "TOCADISCOS" COMERCIALES ZENITH BP7F



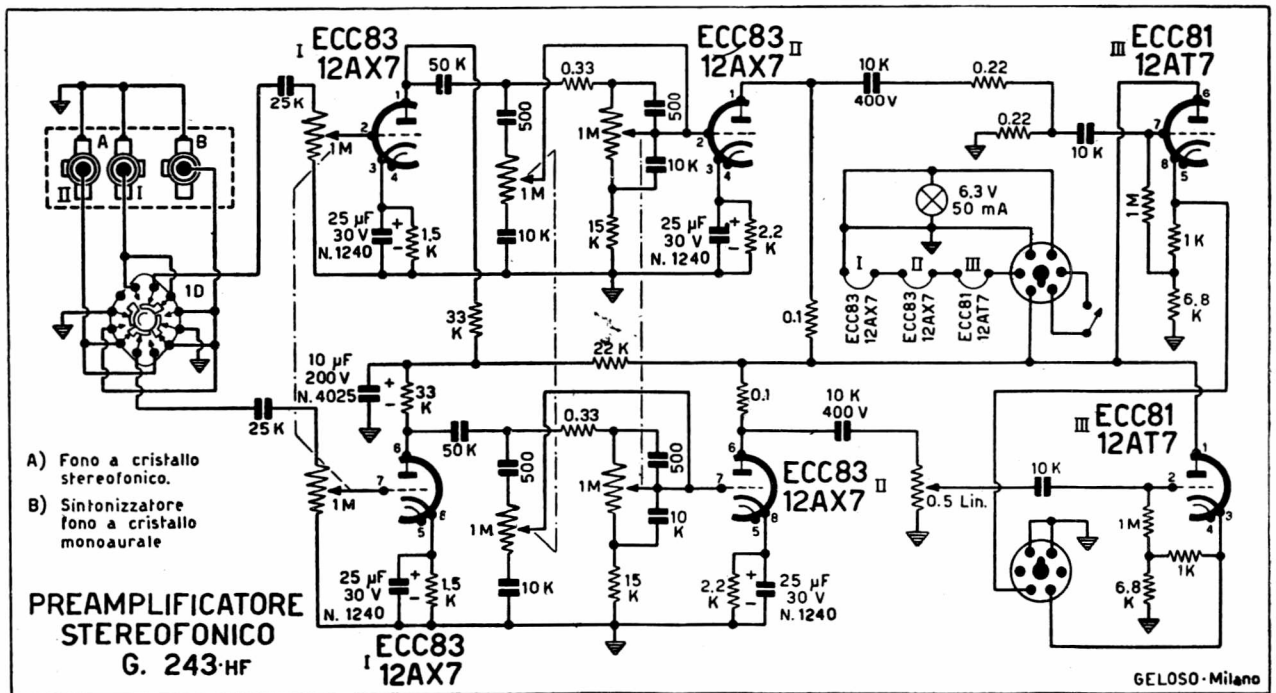
Reemplazos de Transistores Poco Comunes

ADMIRAL	R-515	2N1527	3435	2N412	DUMONT
57D168	R-516	2N1033	3504	2N406	R-2749M
57D169	R-530	2N406	3544	2N410	EMERSON
57D170	R-558	2N406	3600	2N408	815020
R-338	R-592	2N649	E-241	2N217	815021
R-339	R-593	2N408	SO-88	2N408	815022
R-340	AIRLINE		TS-739	2N408	815023
R-341	3434	2N410	TS-740	2N270	815024
					2N408

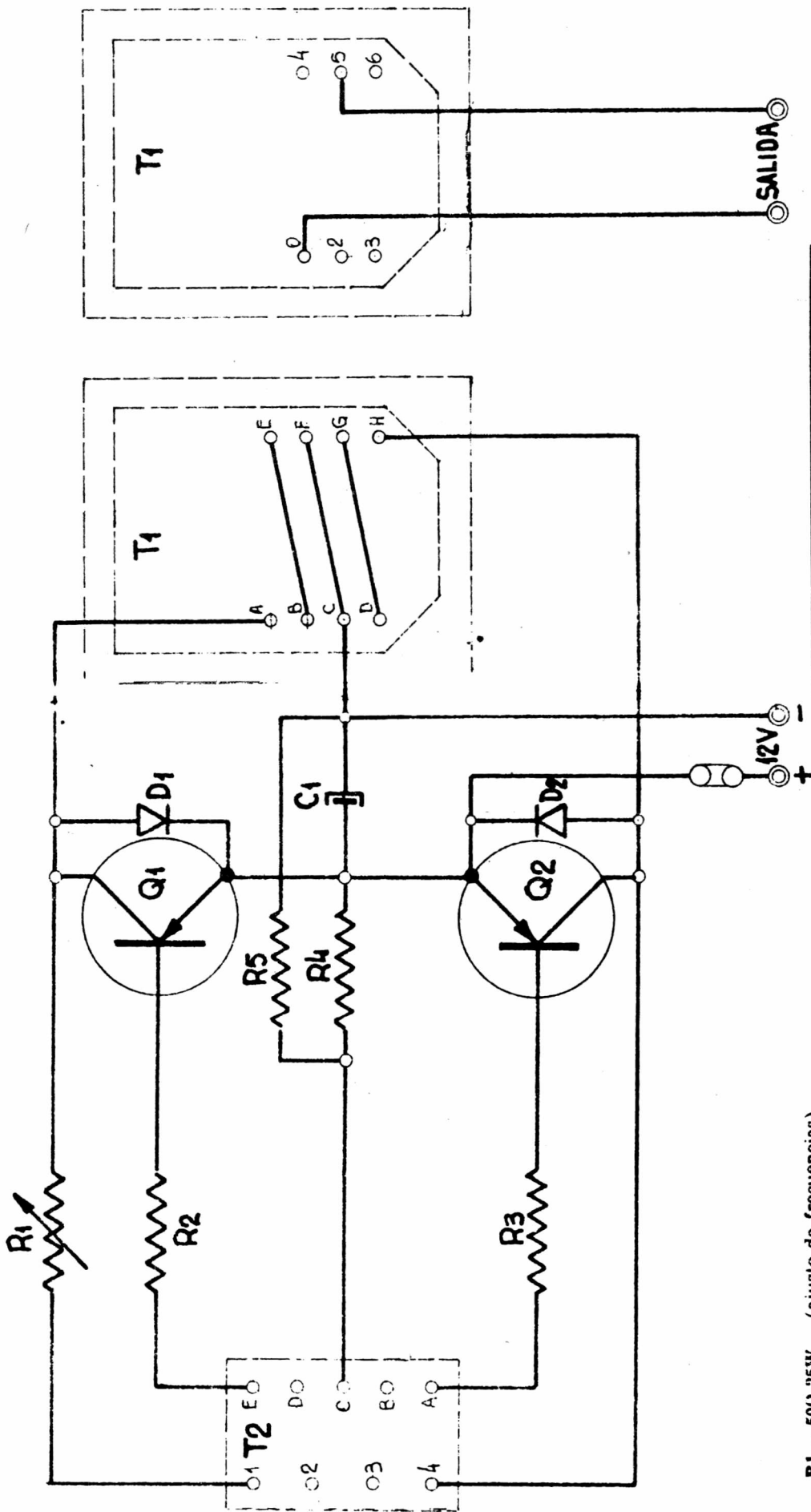


AMPLIFICADOR "GELOSO" G. 234

PREAMPLIFICADOR ESTEREOFONICO GELOSO G-243



CONVERTIDOR: ENTRADA 220 VCA - SALIDA 12V CC - POTENCIA 150 W



- R1 — 50Ω-25W (ajuste de frecuencias)
- R2 — 1Ω-2W C1 — 1000 x 16 elect.
- R3 — 1Ω-2W C2 — 1 x 1000 V
- R4 — 1Ω-2W Q1 — DS 2N174
- R5 — 100Ω-10W Q2 — DS 2N171
- T1 — transformador de potencia
- T2 — transformador de realimentación.
- D1 — DS75A10
- D2 — DS75A10

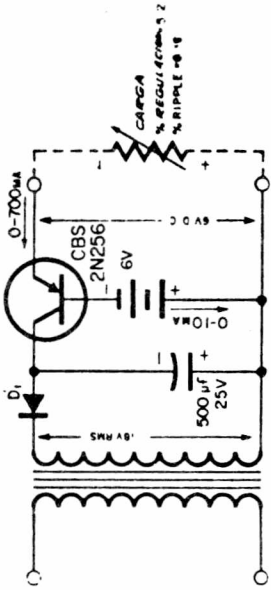
“INDARLUX”

FUENTE DE PODER REGULADA

Una fuente de poder del tipo serie, en que el voltaje de salida permanece constante para una amplia variación del voltaje de entrada (siendo el valor de la tensión en el secundario inferior a 25 volts). El voltaje de salida es menor que la mitad de la batería de referencia, pudiéndose utilizar diferentes tensiones de batería para otros voltajes de salida.

NOTA 1: La batería de referencia de 6 voltios, puede ser reemplazada por un diodo Zener, del tipo National A5B ó equivalente.

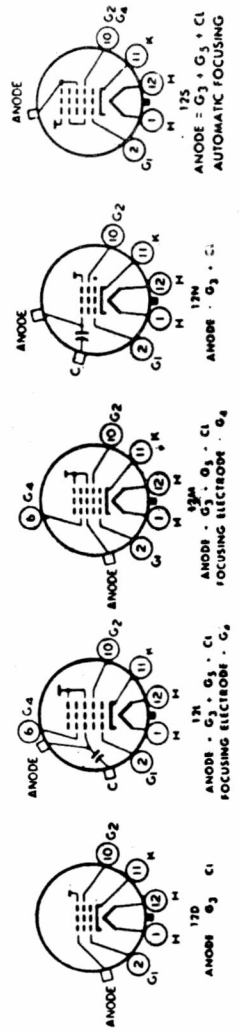
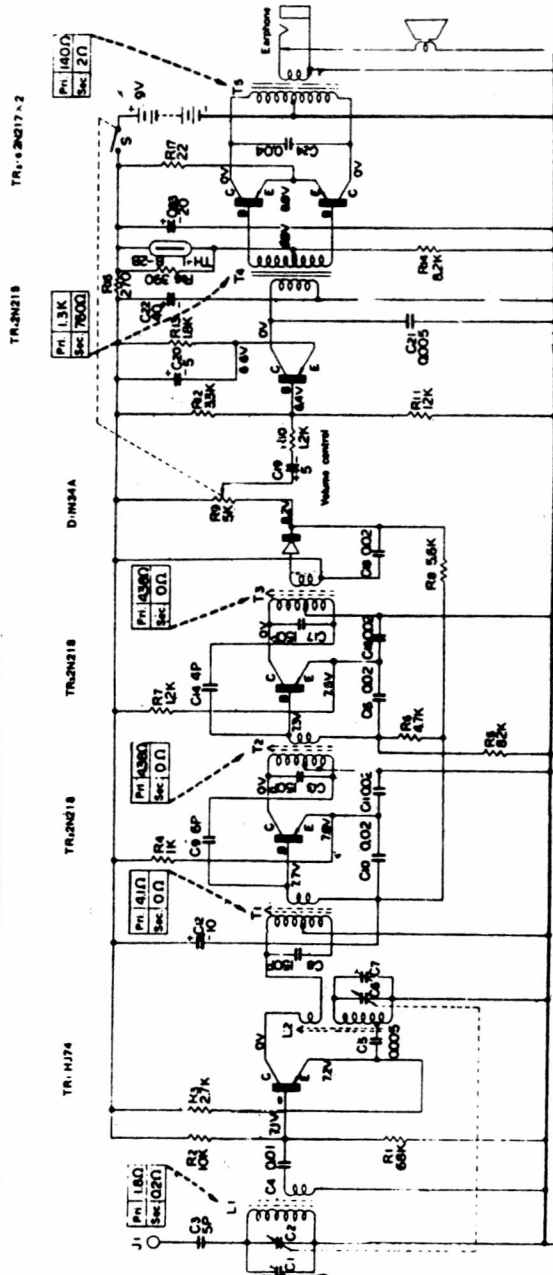
NOTA 2: D1 - dos rectificadores de selenio de 500 ma. en paralelo.



CIRCUITOS DE PORTATILES

Toshiba

TH-627R

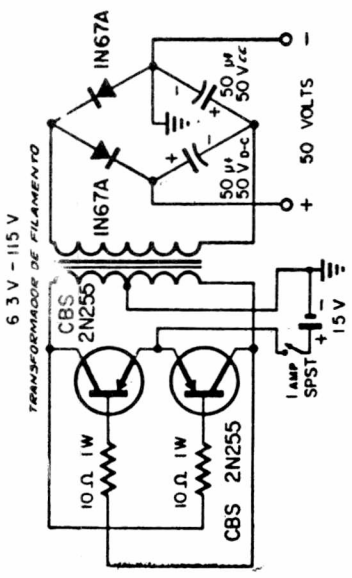


ZOCALOS DE TUBOS DE T.V.

MULTIPLICADOR DE VOLTAJE DE CORRIENTE CONTINUA

Este multiplicador de voltaje suministra alla tension proveniente de una fuente de baja tension, eliminando el vibrador y las pesadas y onerosas baterias "B". Cuando el transistor CBS oscila, provee una tension alternada a través del transformador.

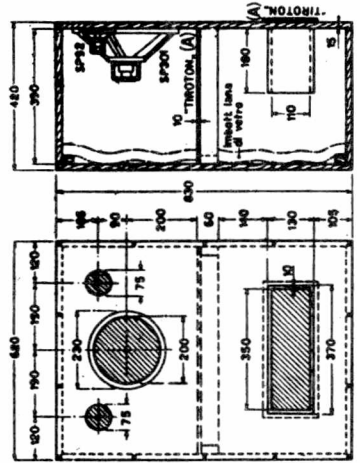
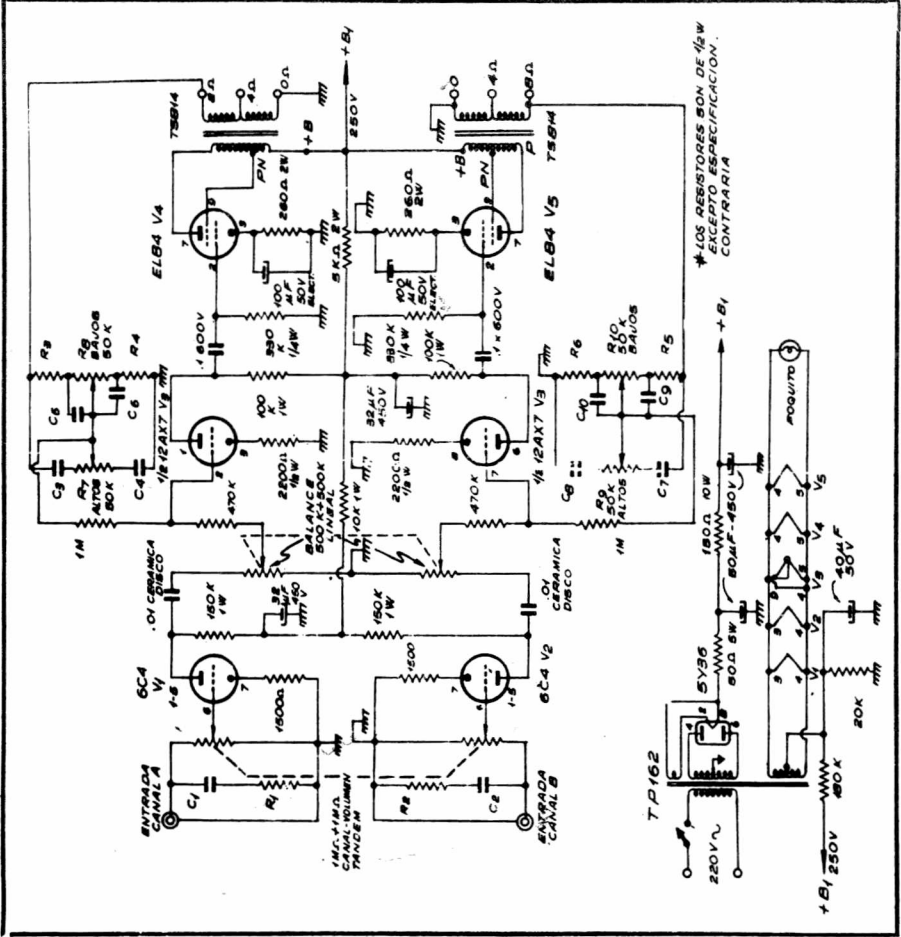
El voltaje de salida y la corriente, están determinados por el voltaje de la batería y la relación de espiras del transformador. Por lo tanto estos factores pueden ser variados de acuerdo a las condiciones de trabajo de los transistores y diodos.



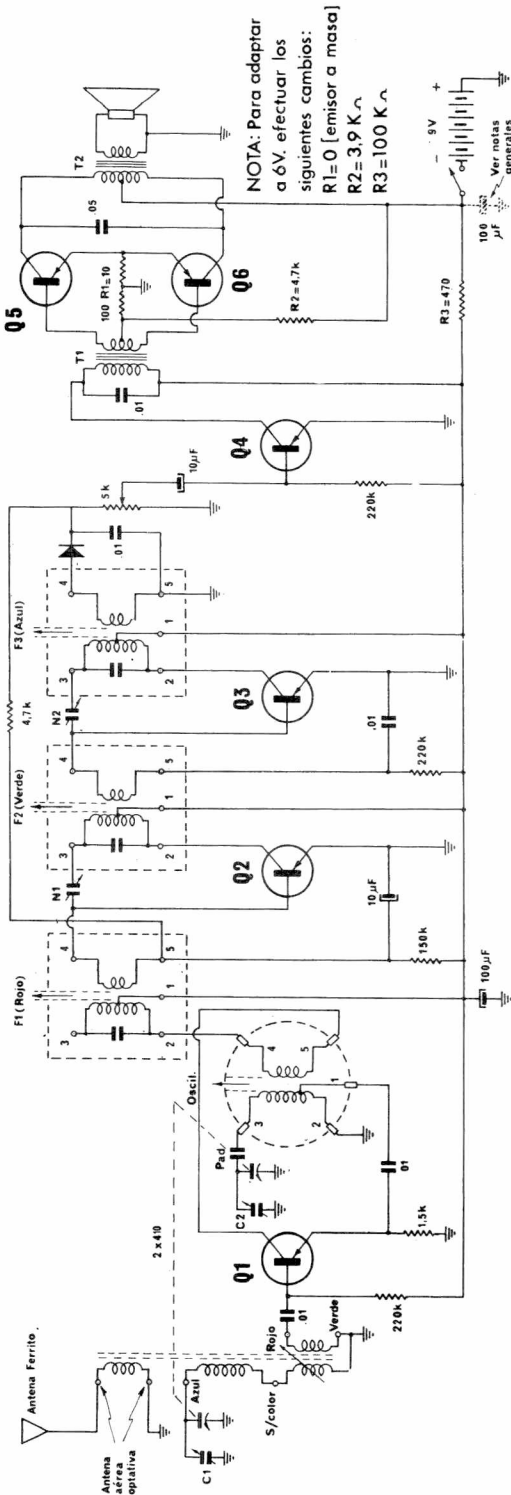
AMPLIFICADOR 12 W ESTEREOFONICO

PARA SU EQUIPO DE ALTA FIDELIDAD GABINETE REFLECTOR DE BAJOS

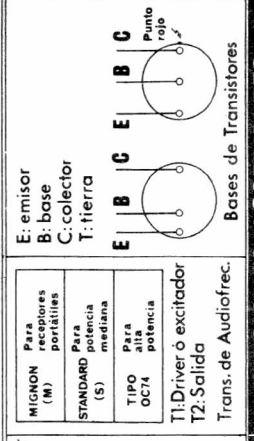
- PARA
- 1 ALTOPARLANTE de 10" (25 cm.)
- 2 ALTOPARLANTE PARA AGUDOS



RECEPTOR SUPER HETERODINO DE 6 TRANSISTORES "HAYTON"



NOTA: Para adaptar a 6V. efectuar los siguientes cambios:
 R1=0 [emisor a masa]
 R2=3,9 K Ω
 R3=100 K Ω



TENSIONES Y CORRIENTES

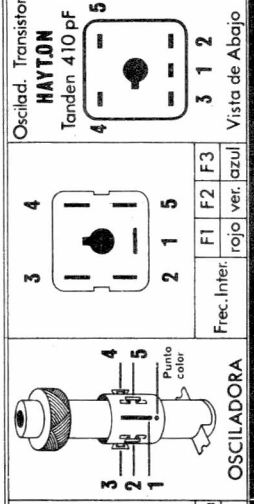
Las tensiones se miden contra CHASSIS, SON NESES UTILIZAR UN VOLTIMETRO DE 30 KOHM POR VOLTI.

Las corrientes se ajustan actuando sobre los trimmers de los transformadores. Estos deben corregirse si los valores indicados difieren excesivamente de los indicados.

	emisor	base	colector	c. colector
Q1	1,3 v	0,5 v	5 v	0,6 mA
Q2	-	0,15 v	5 v	0,5 mA
Q3	-	0,20 v	5 v	0,7 mA
Q4	-	0,20 v	5 v	2 mA
Q5-Q6	0,05 v	0,22 v	9 v	3 mA

NOTAS GENERALES

- TODOS LOS RESISTORES SE INDICAN SUPRIMIENDO EL SÍMBOLO OHM.
- LOS CAPACITORES MENORES QUE 1 SE INDICAN EN "P" Y LOS MAYORES EN "F" SALVO OTRA INDICACION.
- LA CORRIENTE TOTAL DE BATERÍA, SIN SEÑAL ES DE 9 A 10 mA.
- AGREGAR 100 F EN CASO DE PRODUCIRSE TABLETEOS.



LISTA DE MATERIALES

BOBINAS	RESISTORES (1/2W - 10%)	VARIOS
1. JUEGO OL-100 HAYTON DE 10 OHM.	1. DE 10 OHM.	1. TANDEM DOBLE HAYTON 410 pF CON TRIMMER
1. ANTENA FERRITA DE 1,5 KOHM.	1. DE 15 KOHM.	1. JUEGO TRANSISTORES HAYTON DE 10 OHM CON INTERRUPCIÓN
1. OSCILADORA O.L. DE 10, 14, 20 CM.	2. DE 4,7 KOHM.	1. CHASSIS CON DIAL, INTERRUPTOR Y 6 CONTACTOS TRANSISTORES.
1. JUEGO TRANSISTORES HAYTON DE 10 OHM.	1. DE 150 KOHM.	1. JUEGO TRANSISTORES HAYTON DE 10 OHM.
1. PAPER DE 470 pF.	1. DE 100 KOHM.	1. PAPELO CERÁMICA DE 100 pF.
1. NEUTRALIZADORES DE 100 pF.	1. DE 100 KOHM.	1. PORTA PILAS DE 1,5 V.
1. JUEGO TRANSISTORES HAYTON DE 10 OHM.	1. DE 100 KOHM.	1. GABINETE DE 1,5 V.
1. JUEGO TRANSISTORES HAYTON DE 10 OHM.	1. DE 100 KOHM.	2. ELECTROLÍTICOS DE 100 F, 15 V.
1. JUEGO TRANSISTORES HAYTON DE 10 OHM.	1. DE 100 KOHM.	1. BATERÍA DE 6 V.
1. JUEGO TRANSISTORES HAYTON DE 10 OHM.	1. DE 100 KOHM.	1. BATERÍA DE 6 V.

- 11) SELECCIONAR LA POSICIÓN DE LA BOBINA DESLIZANTE CON UNA PROUEVA GOTTA DE CERA.
 12) SELLE LA POSICIÓN DE LA BOBINA DESLIZANTE CON UNA MAY PROUEVA GOTTA DE CERA O PINTURA CUIDANDO QUE LA SUSTANCIA EMPUJADA NO PENETRE ENTRE LAS CHAPAS DEL TRIMMER PUES ALTERNARÁ LA CALIBRACION.
 13) SELECCIONAR LA POSICIÓN DE LA BOBINA DESLIZANTE CON UNA PROUEVA GOTTA DE CERA.
 14) SELLE LA POSICIÓN DE LA BOBINA DESLIZANTE CON UNA MAY PROUEVA GOTTA DE CERA O PINTURA CUIDANDO QUE LA SUSTANCIA EMPUJADA NO PENETRE ENTRE LAS CHAPAS DEL TRIMMER PUES ALTERNARÁ LA CALIBRACION.

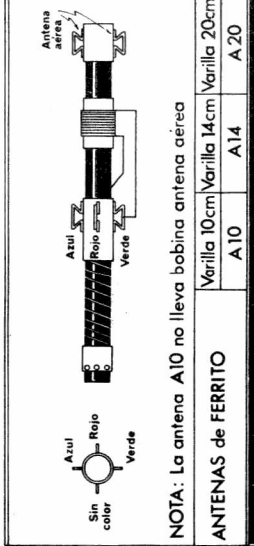
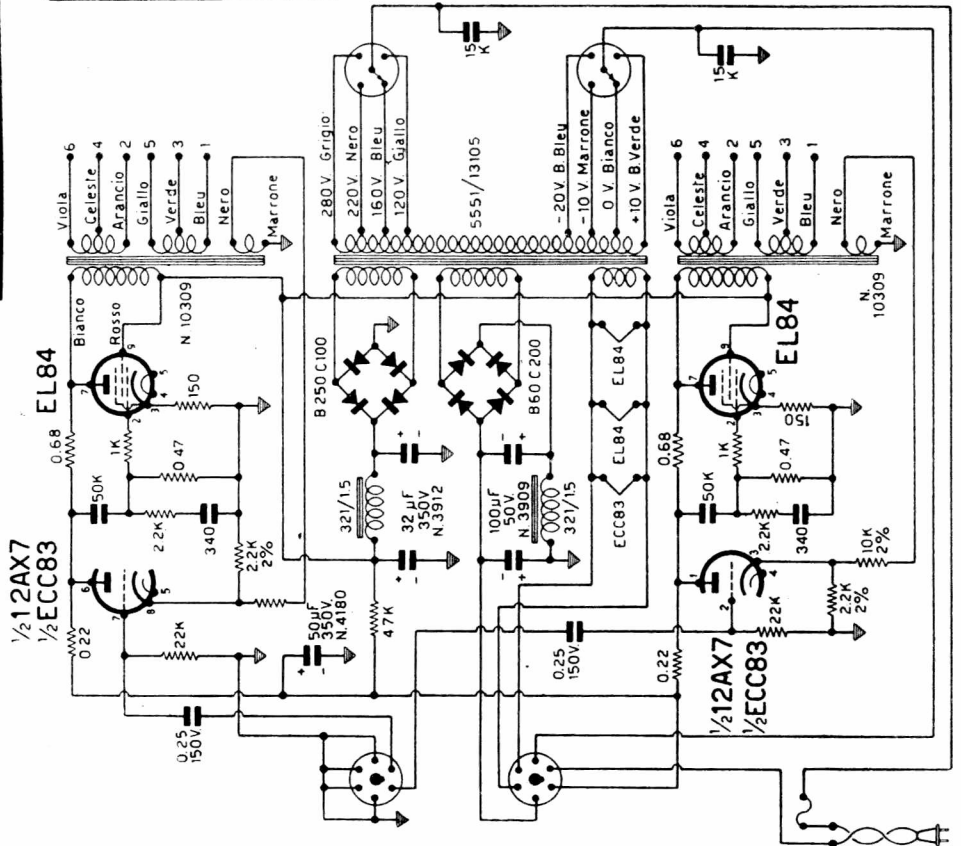
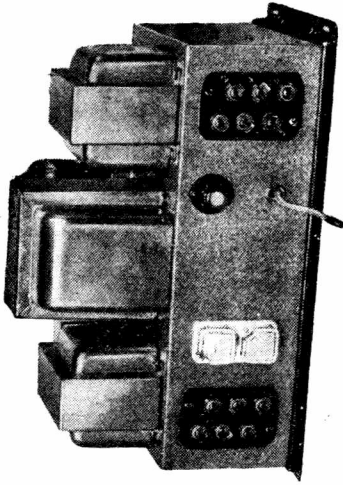


TABLA DE TRANSISTORES

MARCA	CONVERSION	F. INTERM.	EXCITADOR	SALIDA
Q1	Q2-Q3	Q4	Q5-Q6	
R.C.A.	2N412	2N410	2N406	2N408
	2N430	2N410	2N408	2N408
TEN	2N219	2N410	2N408	2N408
HITACHI	2N219	2N410	2N408	2N408
	2N219	2N410	2N408	2N408
TOSHIBA	2N219	2N410	2N408	2N408
	2N219	2N410	2N408	2N408
PHILIPS	OC44	OC45	OC71-75	OC72-74
HITACHI	2SB155-6	2SB155-6	2SB155-6	2SB155-6

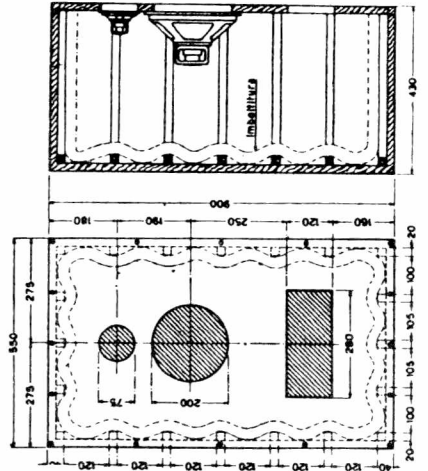
- LOS TRAMOS DE F.I. Y LA BOBINA OSCILADORA SE PREAJUSTAN EN FABRICA Y SOLO SEHA NECESARIO UN LEVE RETOQUE PARA ALINEARLAS.
- 8) PASE EL GENERADOR A 1600 Kc. RETOQUE EL TRIMMER DEL OSCILADOR HASTA SINTONIZAR LA SEÑAL.
- 9) AJUSTE EL TRIMMER DEL OSCILADOR A 1600 Kc. APROXIMADAMENTE Y CORRA LA BOBINA DESLIZANTE HASTA MÁXIMA SALIDA.
- 10) AJUSTE EL TRIMMER DEL OSCILADOR A 1600 Kc. APROXIMADAMENTE Y CORRA LA BOBINA DESLIZANTE HASTA MÁXIMA SALIDA.
- 11) SELECCIONAR LA POSICIÓN DE LA BOBINA DESLIZANTE CON UNA PROUEVA GOTTA DE CERA.
 12) SELLE LA POSICIÓN DE LA BOBINA DESLIZANTE CON UNA MAY PROUEVA GOTTA DE CERA O PINTURA CUIDANDO QUE LA SUSTANCIA EMPUJADA NO PENETRE ENTRE LAS CHAPAS DEL TRIMMER PUES ALTERNARÁ LA CALIBRACION.
 13) SELECCIONAR LA POSICIÓN DE LA BOBINA DESLIZANTE CON UNA PROUEVA GOTTA DE CERA.
 14) SELLE LA POSICIÓN DE LA BOBINA DESLIZANTE CON UNA MAY PROUEVA GOTTA DE CERA O PINTURA CUIDANDO QUE LA SUSTANCIA EMPUJADA NO PENETRE ENTRE LAS CHAPAS DEL TRIMMER PUES ALTERNARÁ LA CALIBRACION.

AMPLIFICADOR G 244-HF ESTEREOFONICO "GELOSO"



IMPEDANCIA DE SALIDA	Imped. Ω	Linea conectada a...	Unir entre sí y a masa
	3-4	1-3	1-2 3-4
	4,5-5,5	1-5	1-2 5-6
	6-8	4-5	1-6
	12-16	2-3	1-4
	15-19	2-5	1-4
	18-24	2-5	1-6

DISEÑO Y DIMENSIONES DE UN GABINETE REFLECTOR DE BAJOS

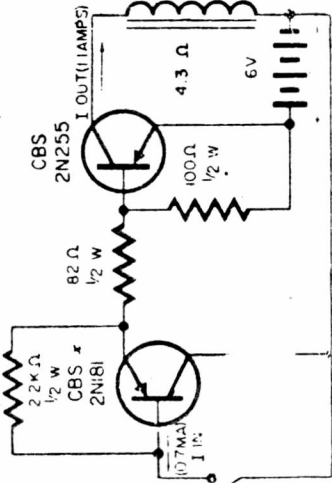


para
1 Parlante de graves y medios y
1 Parlante para agudos

CIRCUITO RELEVADOR O TELECOMANDO

Este circuito proporciona un control con relevador, con estabilidad aún a alta temperatura, en el que la corriente de entrada es menor que un miliamperes con capacidad de controlar hasta un solenoide de un ampere. Es muy útil en botes, aeroplanos y otros dispositivos de control remoto.

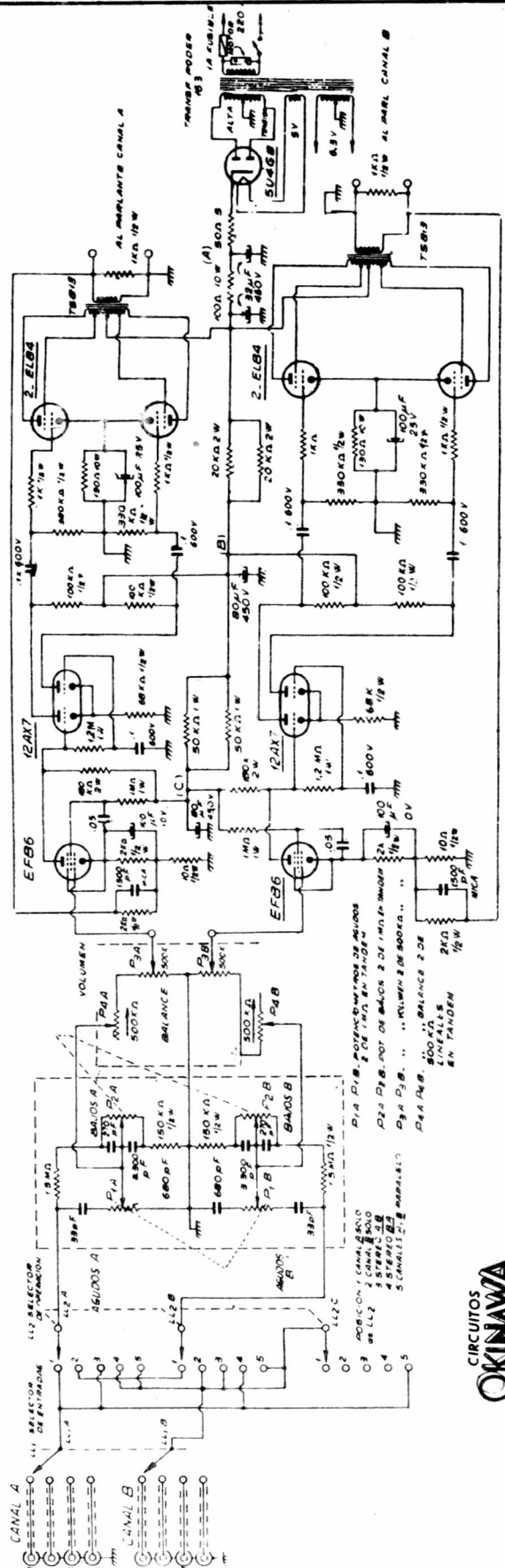
(x) Si el amplificador no está sujeto a grandes cambios de temperatura, se puede utilizar el transistor 2N107.



AUDIOFRECUENCIA

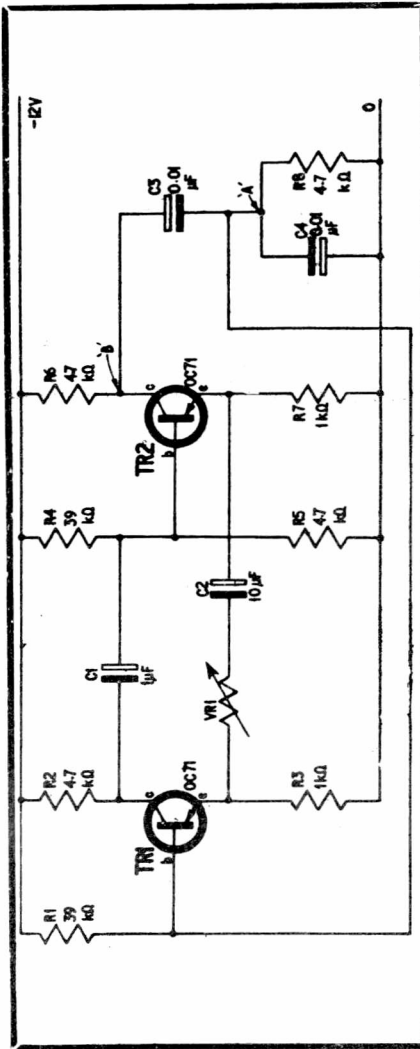
CIRCUITO ULTRALINEAL ESTEREO

Rango de frecuencia: Entre 20 c/s y 30.000 c/s \pm 1 decibel.
Deformación no lineal: 1 % a 11 watts; 3 % a 15 watts en 400 c/s.
Deformación por intermodulación: 2 % a 9 watts de salida medida con frecuencia de 40 c/s y 10.000 c/s en una relación de amplitud de 4 a 1.
Inductancia del primario: Con 10 volts y 50 c/s; 40 Hy.



CIRCUITOS
OKINAWA

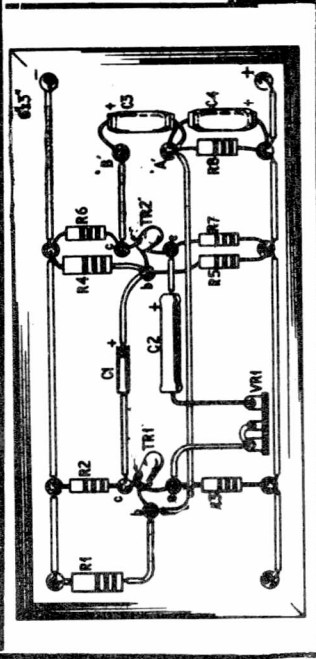
OSCILADOR DE AUDIOFRECUENCIA DE TRANSISTORES



COMPONENTES...

Resistores	10%, 1/4W carbón	R5	4.7kΩ
R1	39kΩ	R6	4.7kΩ
R2	4.7kΩ	R7	1kΩ
R3	1kΩ	R8	4.7kΩ
R4	39kΩ		
Potenciómetros	VR1 10Ω lineal		
Capacitores	C1 1μF elect. 6V	C3	0.01μF elect. 6V
C2	10μF elect. 6V	C4	0.01μF elect. 6V
Transistores	TR1 OC71		
	TR2 OC71		

DESARROLLO PRACTICO

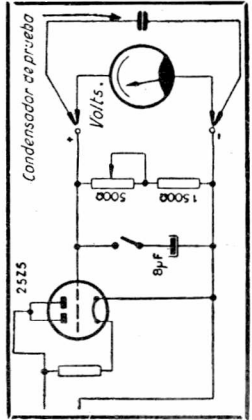


SENCILLO CAPACIMETRO

(De "Revista Española de Electrónica", junio 1962)

La sección de alimentación de un receptor de los llamados universales puede servir muy bien para medir condensadores de capacidades grandes. Pero puede utilizarse el mismo principio, haciéndolo separadamente, como unidad independiente, adaptándole las modificaciones que se aprecian en el esquema de la figura que se acompaña.

La válvula utilizada como rectificadora puede ser la tipo 25Z5 o similar cuyo filamento enciende con 25 voltios. Por consiguiente, habrá que disponer en serie con



el filamento, una resistencia de absorción apropiada. Pero si se quiere puede utilizarse la válvula tipo 117Z3 (o la 11774), que enciende con 110 V y, por lo tanto, necesita una resistencia menor en serie.

Del cátodo de la rectificadora se toma

la alta tensión rectificada y desde este cátodo se colocará una resistencia de carga formada por dos secciones, una de 1.500 ohms, 10 W y la otra sección es un resistor de 500 ohms, 4 W, si bien puede el resistor ser eliminado colocando una única resistencia de 2.000 ohms directamente.

En los puntos o bornes señalados con los signos más (+) o menos (-) se aplica un voltímetro, el cual indicará la tensión de la misma unidad. Este voltímetro debe poder medir hasta 300 voltios, aproximadamente, sirviendo el mismo "tester" de que se disponga en el taller. El condensador a medir se conecta entre los bornes indicados y, según su capacidad, la tensión indicada por el voltímetro se elevará hasta un cierto valor.

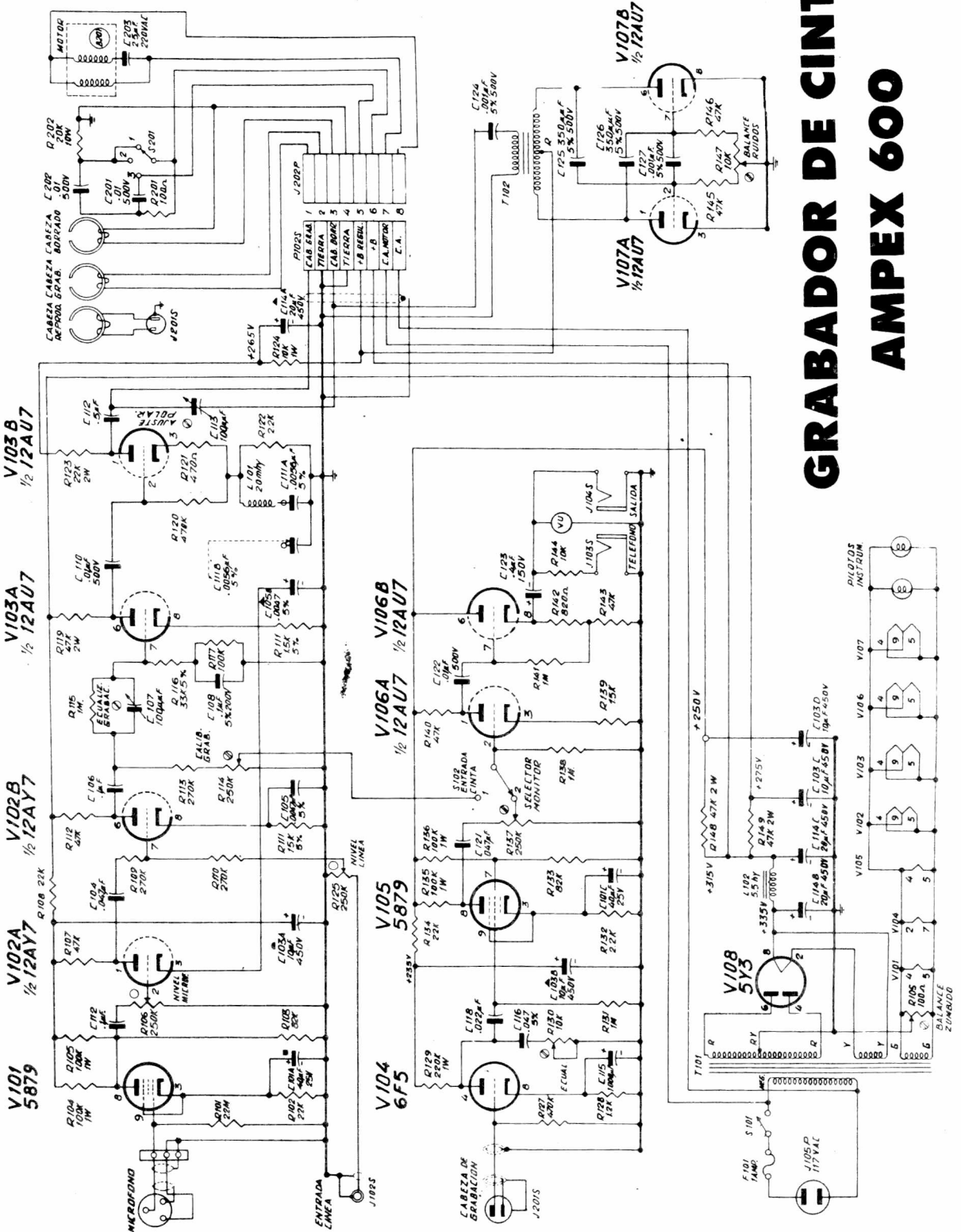
Como se ha dicho anteriormente, este medidor de condensadores es para valores grandes, ya que en mediciones cuyas capacidades sean menores de 0,5, las indicaciones son casi invariables.

Calibrando las indicaciones señaladas por el voltímetro utilizando condensadores de valor conocido, será fácil deducir la capacidad de condensadores desconocidos.

El condensador de 8 μF y la llave que lo conecta, permite usar la fuente de alimentación en forma convencional para poder alimentar cualquier instrumento pequeño como un óhmetro.

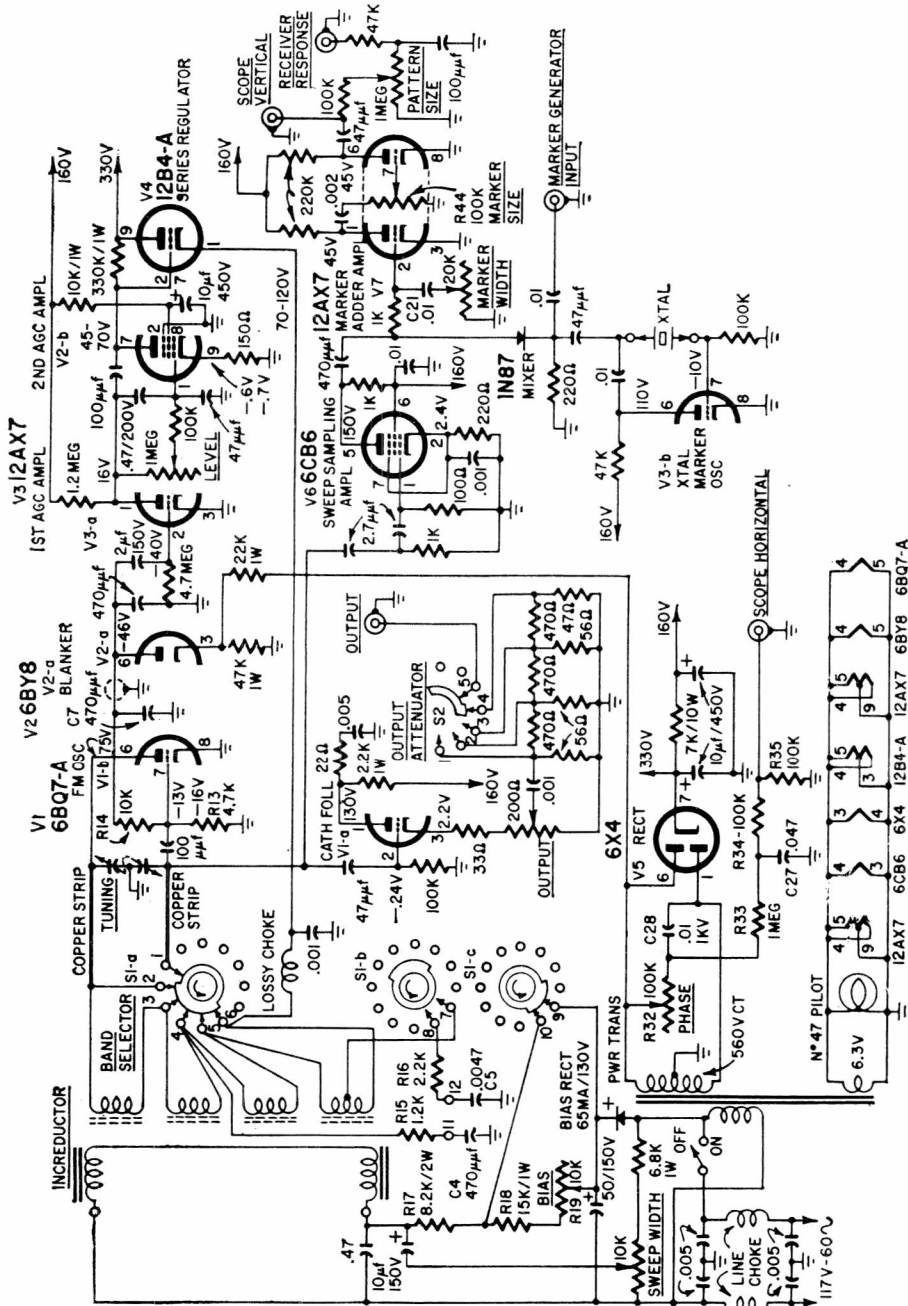
Nota: El circuito original es para 110 V. En nuestro país se requiere interponer un transformador de 220-110 V.

GRABADOR DE CINTA AMPEX 600



INSTRUMENTAL

GENERADOR DE BARRIDO PARA TV Y MF INYECTOR DE MARCACION PACO G-32



SWEEP WIDTH: Ancho de barrido.

LINE CHOKE: Filtro de línea.

BIAS: Polarización.

PHASE: Fase.

BAND SELECTOR: Selector de bandas.

CATH FOLL: Seguidor catódico.

OUTPUT: Salida.

AGC AMPL.: Amplificador de CAG.

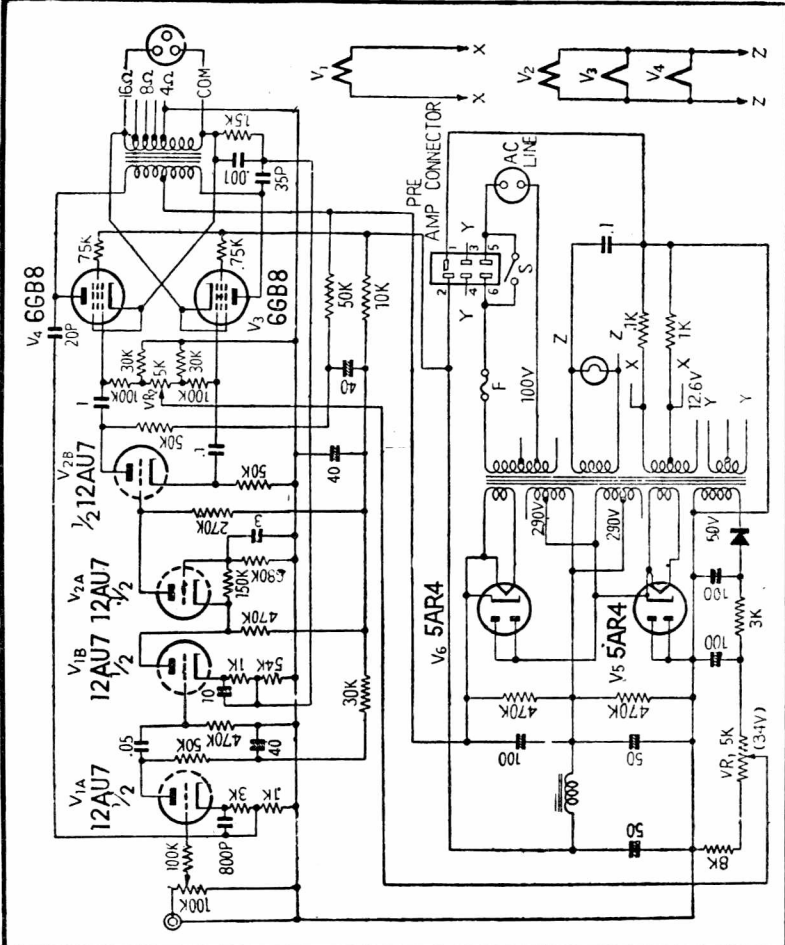
MARKER ADDER: Inyector de marcaciones.

XTAL: Cristal.

SUBSTITUTOS DE TRANSISTORES "KOBE"

KOBE N	TIPO Y SERVICIO	AMERICANO	
		NUMERO	FABRICA
2SA30, 2SA254	P-con.	2N412 2N1058 2N136, 2N137	SYL SYL G-E
2SA31, 2SA255	P-amp. f.i.	2N409 2N410	SYL RCA
2SA35	P-con.	2N140 2N219 2N417 2N135	RCA, SYL RCA RAY G-E
2SA36	P-amp. f.i.	2N107, 2N135, 2N136 2N139 2N218 2N413 2N413A 2N414 2N414A	G-E RCA, SYL RCA, SYL RAY, G-E RAY, GI RAY, G-E, GI RAY, GI SYL
2SA40	P-r.f.	2N123 2N269-4 2N 394 2N396	G-E RCA G-E GE, SYL, G, RAY, TI
2SA43	P-comp. r.f	2N404 2N425 2N518 CK13, CK14, CK17 2N128 2N247 2N274-6 2N344, 2N345 2N416, 2N417 2N1432	RAY SPR SYL MOT SPR RAY SYL
2SA64	P-commu.	2N240 2N317 2N397 2N582 2N584 2N1017	SPR GI G-E, RAY, TI, SYL RCA, GI RCA RAY
2SA105, 2SA270	P-con.	2N344, 2N345, 2N346	SPR
2SA108, 2SA109, 2SA256, 2SA266	P-r.f. amp.	2N370 2N128	RCA, SYL SPR

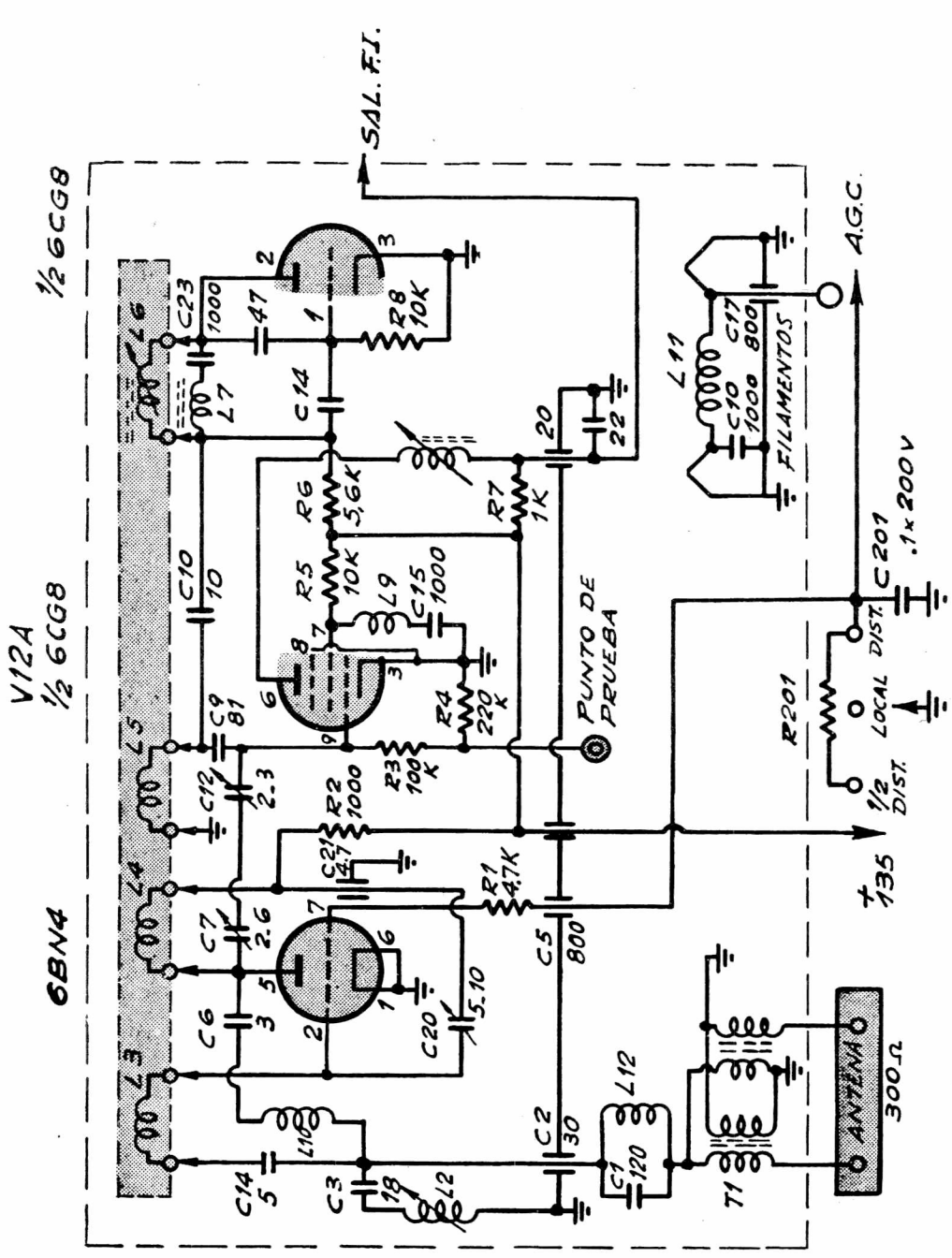
PABA EL "PUBLIC ADDRESS" AMPLIFICADOR P-P-6GB8 SALIDA 70 W



Persistencia	Tiempo al final del cual queda el 10 % de la luz inicial
Muy corta	< 1 μ s
Corta	1 a 10 μ s
Med. corta	10 a 1000 μ s
Media	1 a 100 ms
Larga	100 ms a 1 s
Muy larga	> 1 s

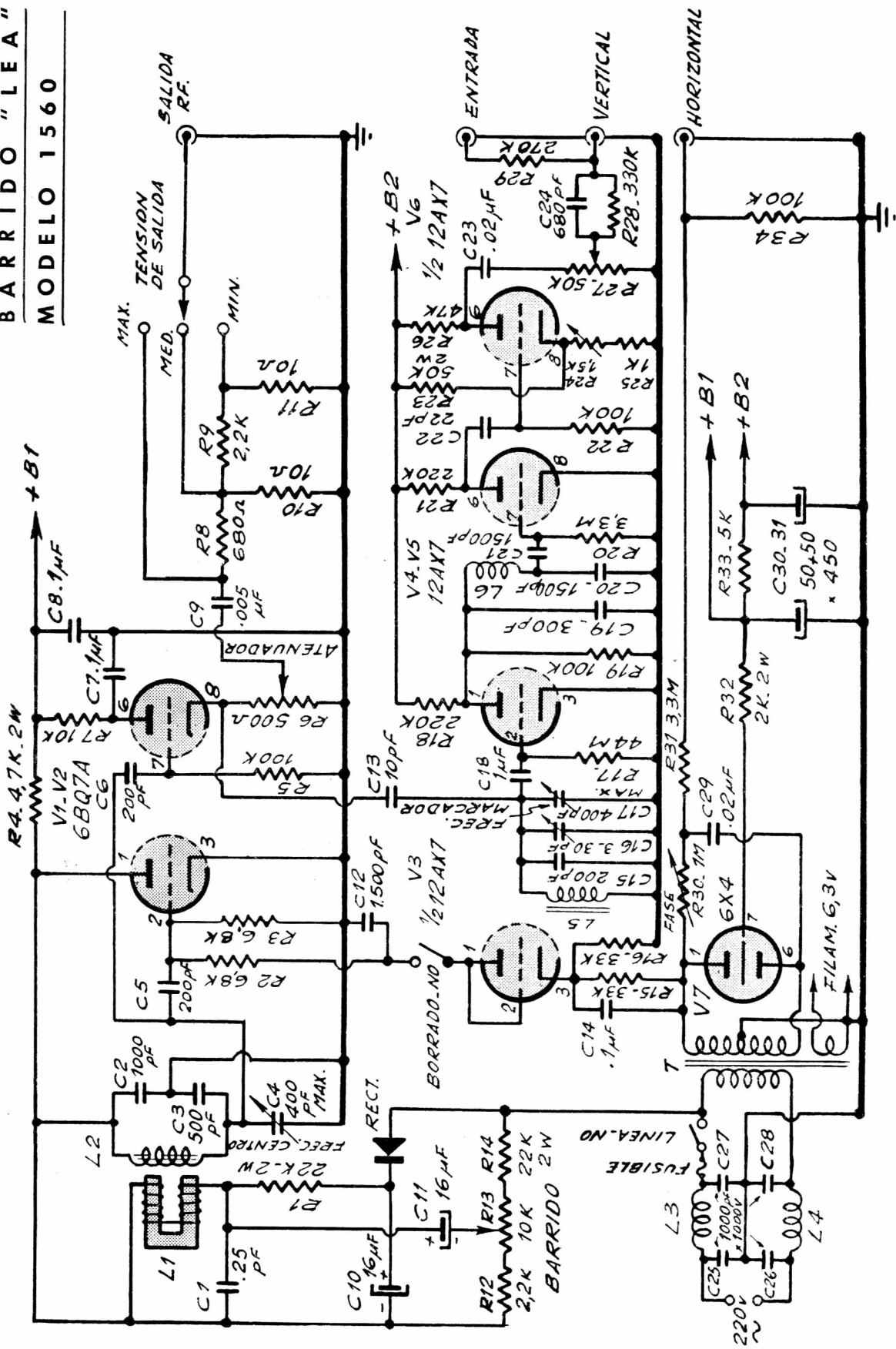
CARACTERISTICAS DE FOSFOROS DE TUBOS DE R.C

Tipo a sustituir	Equivalente aplicación
1N70A	OA95;1N618
1N71	OA95;1N618
1N75	OA95;1N618
1N81	OA95;1N618
1N81A	OA95;1N618
1N84	OA95;1N618
1N86	OA95;1N618
1N87	1)OA90;1N87A
1N87A	1)OA90;1N87A
1N88	OA95;1N618
1N89	OA95;1N618
1N90	OA95;1N618
1N95	OA95;1N618
1N96	OA95;1N618
1N97	OA95;1N618
1N97A	OA95;1N618
1N98	OA95;1N618
1N99	OA95;1N618
1N100	OA95;1N618
1N105	AA119
1N111	OA95;1N618
1N112	OA95;1N618
1N113	OA95;1N618
1N114	OA95;1N618
1N115	OA95;1N618
1N116	OA95;1N618
1N116A	OA95;1N618
1N117	OA95;1N618
1N118	OA95;1N618
1N118A	OA95;1N618
1N126	OA95;1N618
1N126A	OA95;1N618
1N127	OA95;1N618
1N128	OA95;1N618
1N128A	OA95;1N618
1N135	OA95;1N618
1N137A	1)OA202



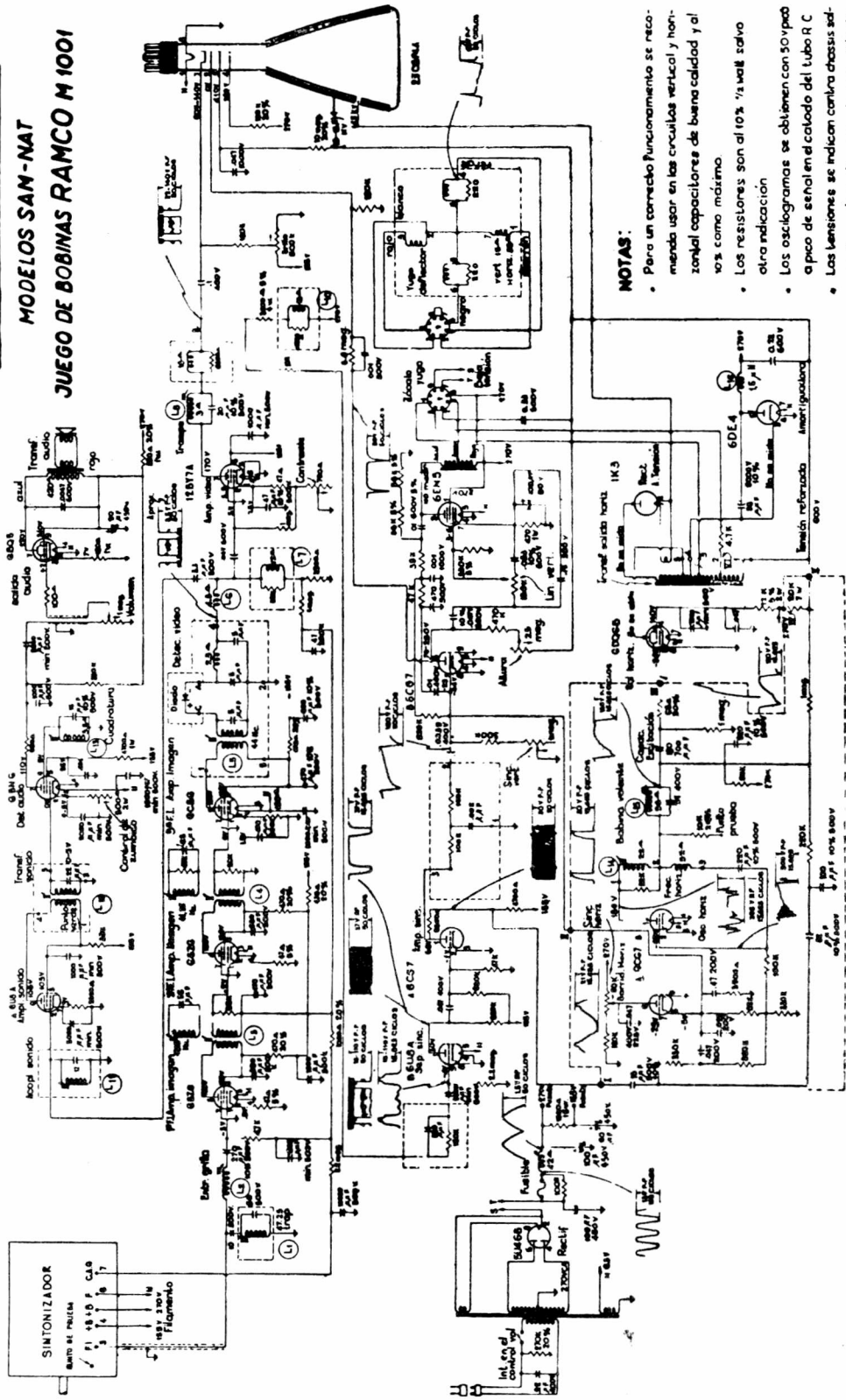
SINTONIZADOR PARA TV "BOLA DE FUEGO"

SEMICONDUCTORES Guía de Equivalencias



CIRCUITO ADA

MODELOS SAM - NAT
JUEGO DE BOBINAS RAMCO M 1001

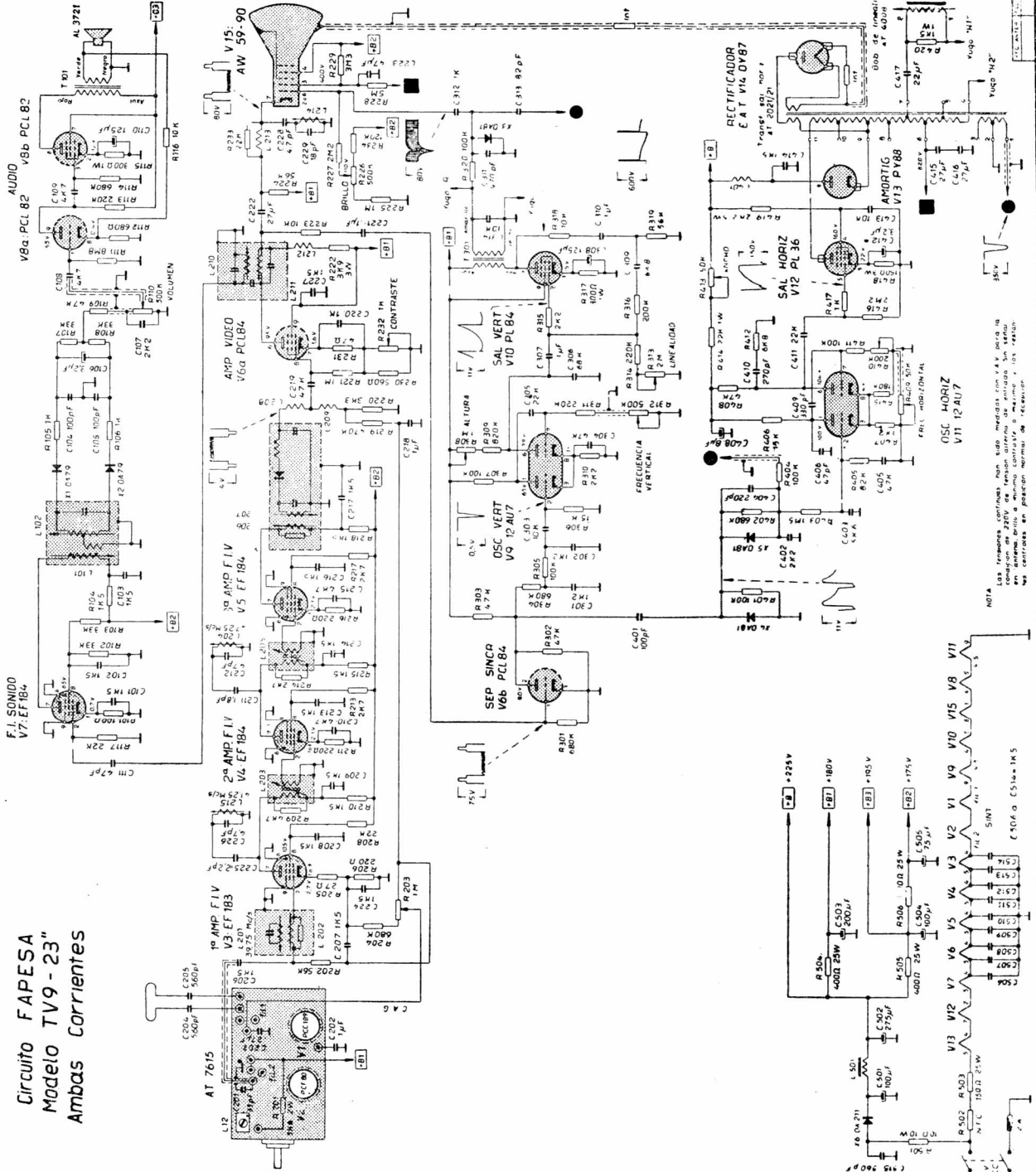


NOTAS:

- Para un correcto funcionamiento se recomienda usar en los circuitos vertical y horizontal capacitores de buena calidad, y al 10% como máximo
- Los resistores son al 10% 1/2 watt salvo otra indicación
- Los oscilogramas se obtienen con 50V pico a pico de señal en el cátodo del tubo R C
- Las tensiones se indican contra chasis salvo otra indicación y se miden con voltímetro a válvula
- Las medidas se hacen con los controlados en posición normal y sin señal (Línea línea 220V)
- Por ser L3 y L4 bobinas bifilares es indiferente la elección del primario o secundario

- 01 - Trampa 47.28 Mc/s
- 02 - Trampa 47.28 Mc/s
- 03 - Trampa 47.28 Mc/s
- 04 - Trampa 47.28 Mc/s
- 05 - Trampa 47.28 Mc/s
- 06 - Trampa 47.28 Mc/s
- 07 - Trampa 47.28 Mc/s
- 08 - Trampa 47.28 Mc/s
- 09 - Trampa 47.28 Mc/s
- 10 - Trampa 47.28 Mc/s
- 11 - Trampa 47.28 Mc/s
- 12 - Trampa 47.28 Mc/s
- 13 - Trampa 47.28 Mc/s
- 14 - Trampa 47.28 Mc/s
- 15 - Trampa 47.28 Mc/s
- 16 - Trampa 47.28 Mc/s
- 17 - Trampa 47.28 Mc/s
- 18 - Trampa 47.28 Mc/s
- 19 - Trampa 47.28 Mc/s
- 20 - Trampa 47.28 Mc/s
- 21 - Trampa 47.28 Mc/s
- 22 - Trampa 47.28 Mc/s
- 23 - Trampa 47.28 Mc/s
- 24 - Trampa 47.28 Mc/s
- 25 - Trampa 47.28 Mc/s
- 26 - Trampa 47.28 Mc/s
- 27 - Trampa 47.28 Mc/s
- 28 - Trampa 47.28 Mc/s
- 29 - Trampa 47.28 Mc/s
- 30 - Trampa 47.28 Mc/s
- 31 - Trampa 47.28 Mc/s
- 32 - Trampa 47.28 Mc/s
- 33 - Trampa 47.28 Mc/s
- 34 - Trampa 47.28 Mc/s
- 35 - Trampa 47.28 Mc/s
- 36 - Trampa 47.28 Mc/s
- 37 - Trampa 47.28 Mc/s
- 38 - Trampa 47.28 Mc/s
- 39 - Trampa 47.28 Mc/s
- 40 - Trampa 47.28 Mc/s
- 41 - Trampa 47.28 Mc/s
- 42 - Trampa 47.28 Mc/s
- 43 - Trampa 47.28 Mc/s
- 44 - Trampa 47.28 Mc/s
- 45 - Trampa 47.28 Mc/s
- 46 - Trampa 47.28 Mc/s
- 47 - Trampa 47.28 Mc/s
- 48 - Trampa 47.28 Mc/s
- 49 - Trampa 47.28 Mc/s
- 50 - Trampa 47.28 Mc/s
- 51 - Trampa 47.28 Mc/s
- 52 - Trampa 47.28 Mc/s
- 53 - Trampa 47.28 Mc/s
- 54 - Trampa 47.28 Mc/s
- 55 - Trampa 47.28 Mc/s
- 56 - Trampa 47.28 Mc/s
- 57 - Trampa 47.28 Mc/s
- 58 - Trampa 47.28 Mc/s
- 59 - Trampa 47.28 Mc/s
- 60 - Trampa 47.28 Mc/s
- 61 - Trampa 47.28 Mc/s
- 62 - Trampa 47.28 Mc/s
- 63 - Trampa 47.28 Mc/s
- 64 - Trampa 47.28 Mc/s
- 65 - Trampa 47.28 Mc/s
- 66 - Trampa 47.28 Mc/s
- 67 - Trampa 47.28 Mc/s
- 68 - Trampa 47.28 Mc/s
- 69 - Trampa 47.28 Mc/s
- 70 - Trampa 47.28 Mc/s
- 71 - Trampa 47.28 Mc/s
- 72 - Trampa 47.28 Mc/s
- 73 - Trampa 47.28 Mc/s
- 74 - Trampa 47.28 Mc/s
- 75 - Trampa 47.28 Mc/s
- 76 - Trampa 47.28 Mc/s
- 77 - Trampa 47.28 Mc/s
- 78 - Trampa 47.28 Mc/s
- 79 - Trampa 47.28 Mc/s
- 80 - Trampa 47.28 Mc/s
- 81 - Trampa 47.28 Mc/s
- 82 - Trampa 47.28 Mc/s
- 83 - Trampa 47.28 Mc/s
- 84 - Trampa 47.28 Mc/s
- 85 - Trampa 47.28 Mc/s
- 86 - Trampa 47.28 Mc/s
- 87 - Trampa 47.28 Mc/s
- 88 - Trampa 47.28 Mc/s
- 89 - Trampa 47.28 Mc/s
- 90 - Trampa 47.28 Mc/s
- 91 - Trampa 47.28 Mc/s
- 92 - Trampa 47.28 Mc/s
- 93 - Trampa 47.28 Mc/s
- 94 - Trampa 47.28 Mc/s
- 95 - Trampa 47.28 Mc/s
- 96 - Trampa 47.28 Mc/s
- 97 - Trampa 47.28 Mc/s
- 98 - Trampa 47.28 Mc/s
- 99 - Trampa 47.28 Mc/s
- 100 - Trampa 47.28 Mc/s

Circuito FAPESA
Modelo TV9 - 23"
Ambas Corrientes



NOTA: Las tensiones continuas, aun sido medidas con A.V. de 100 Ω en la conchona de 220V de tension alterna, de potencia 500 W, en un conector en posicion normal de "receptor".

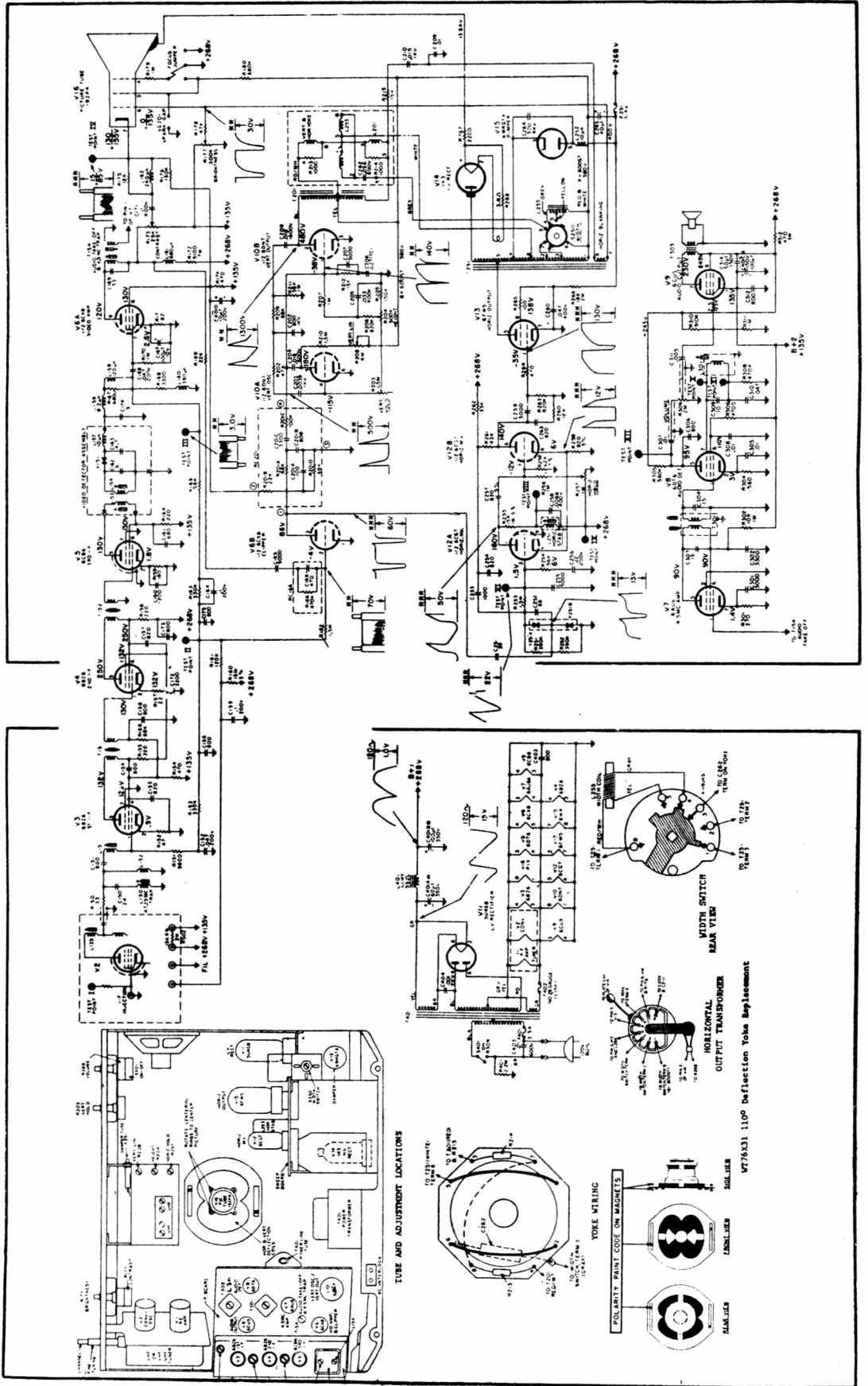
TELEVISORES
NACIONALES

"FAPESA"

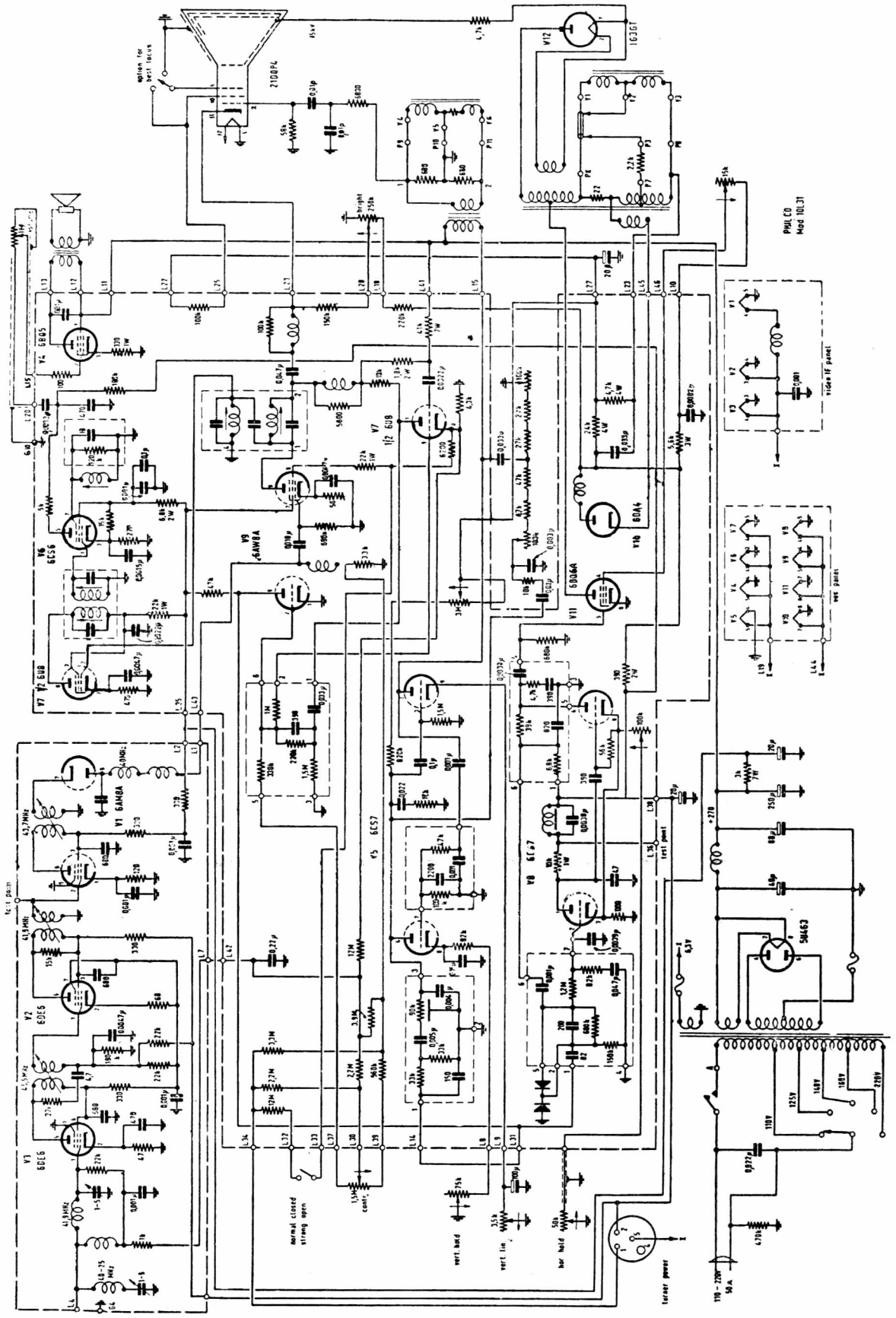
MOD. TV9 - 23"

AMBAS
CORRIENTES

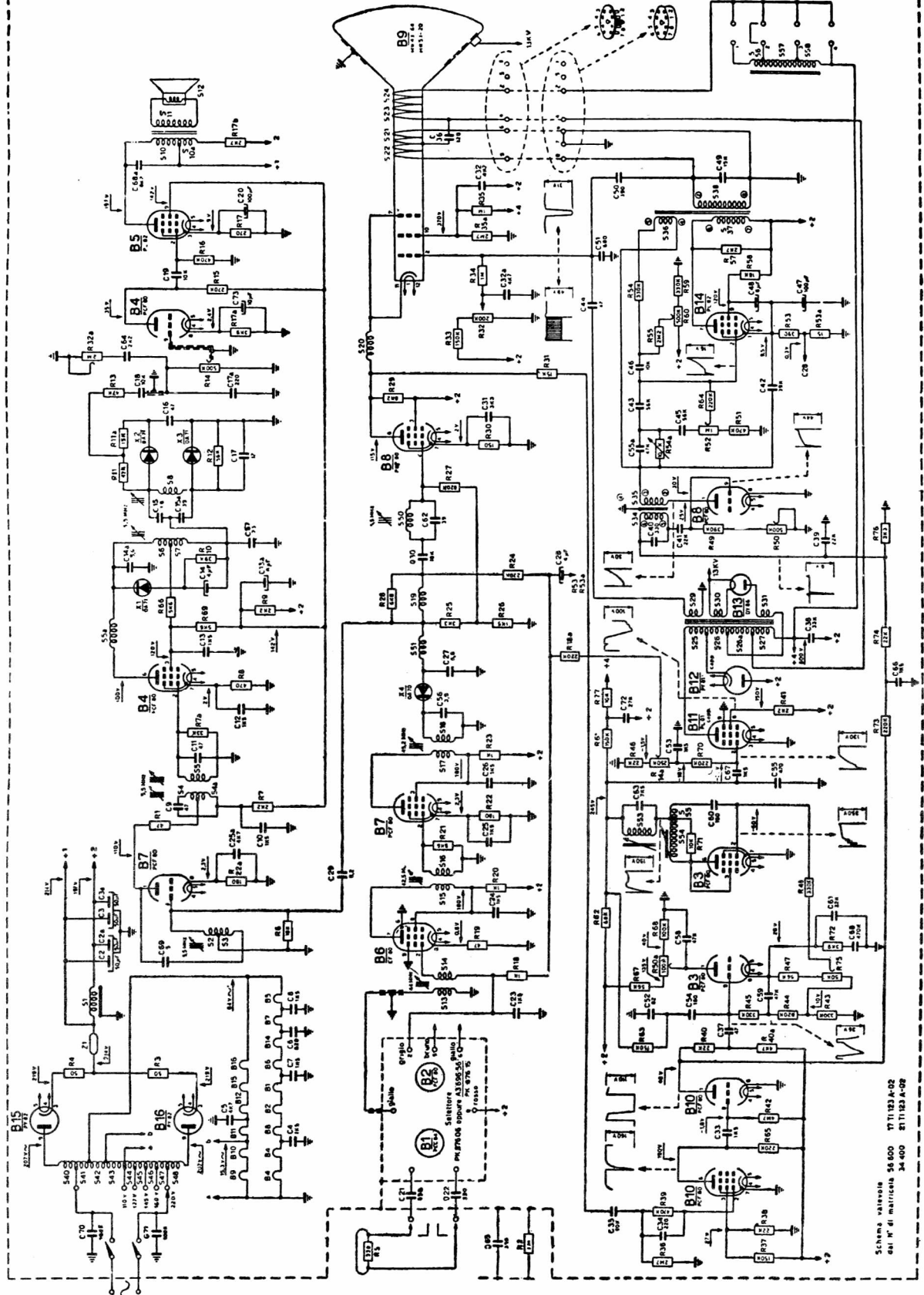
GENERAL ELECTRIC "LW"



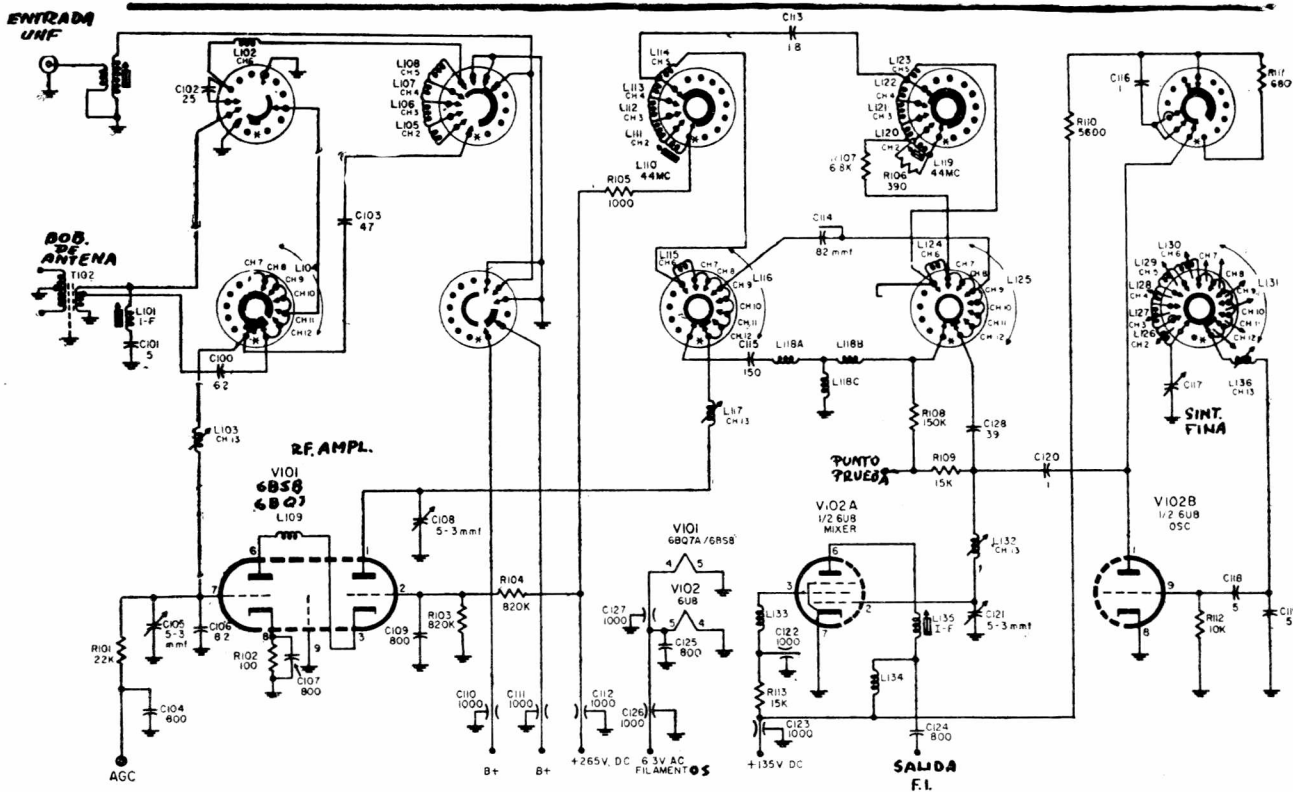
CIRCUITOS DE TELEVISORES COMERCIALES: PHILCO MODELO 10L31



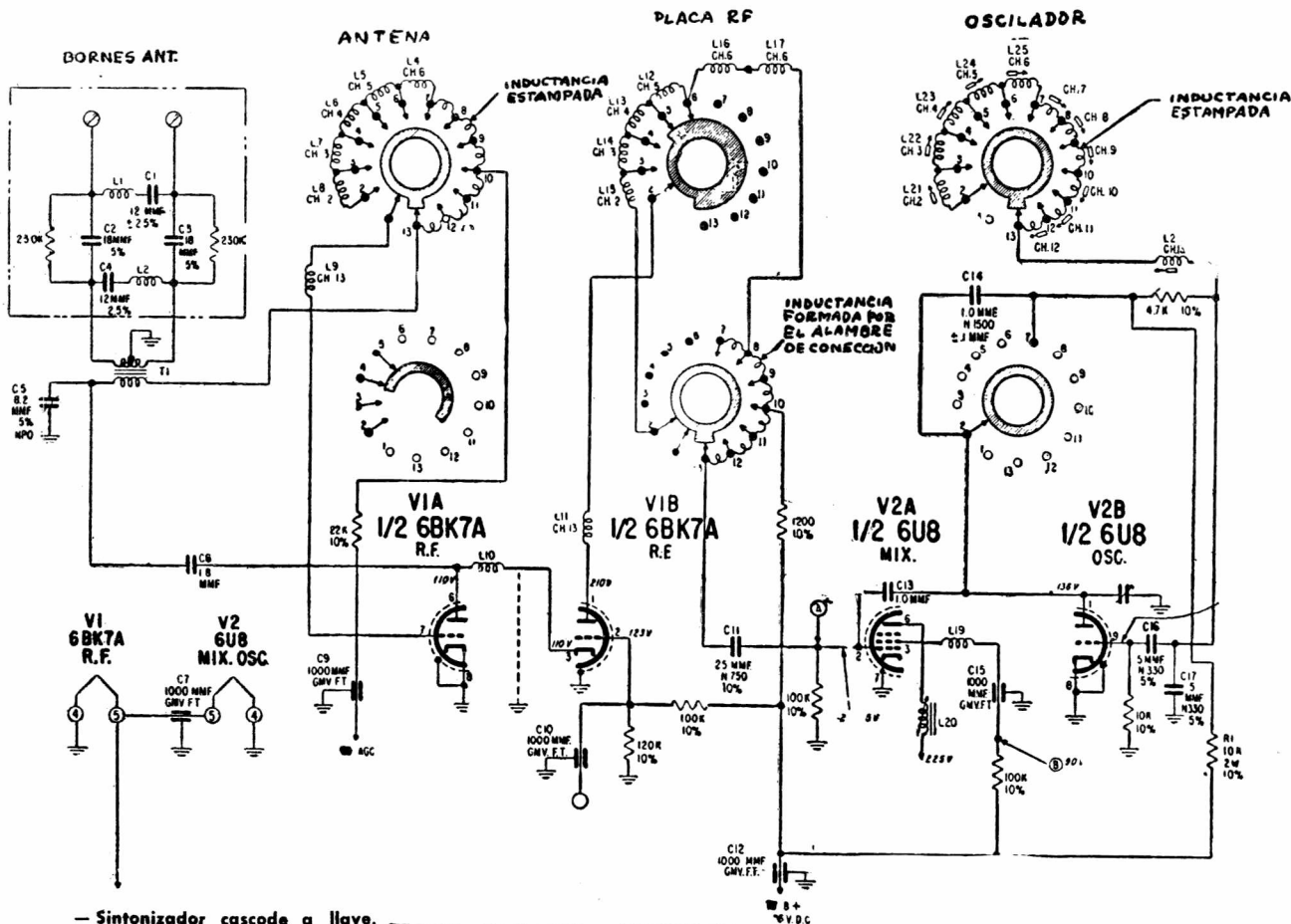
CIRCUITOS DE TELEVISORES COMERCIALES: PHILIPS 17 TI 123A-02 21 TI 123A-02



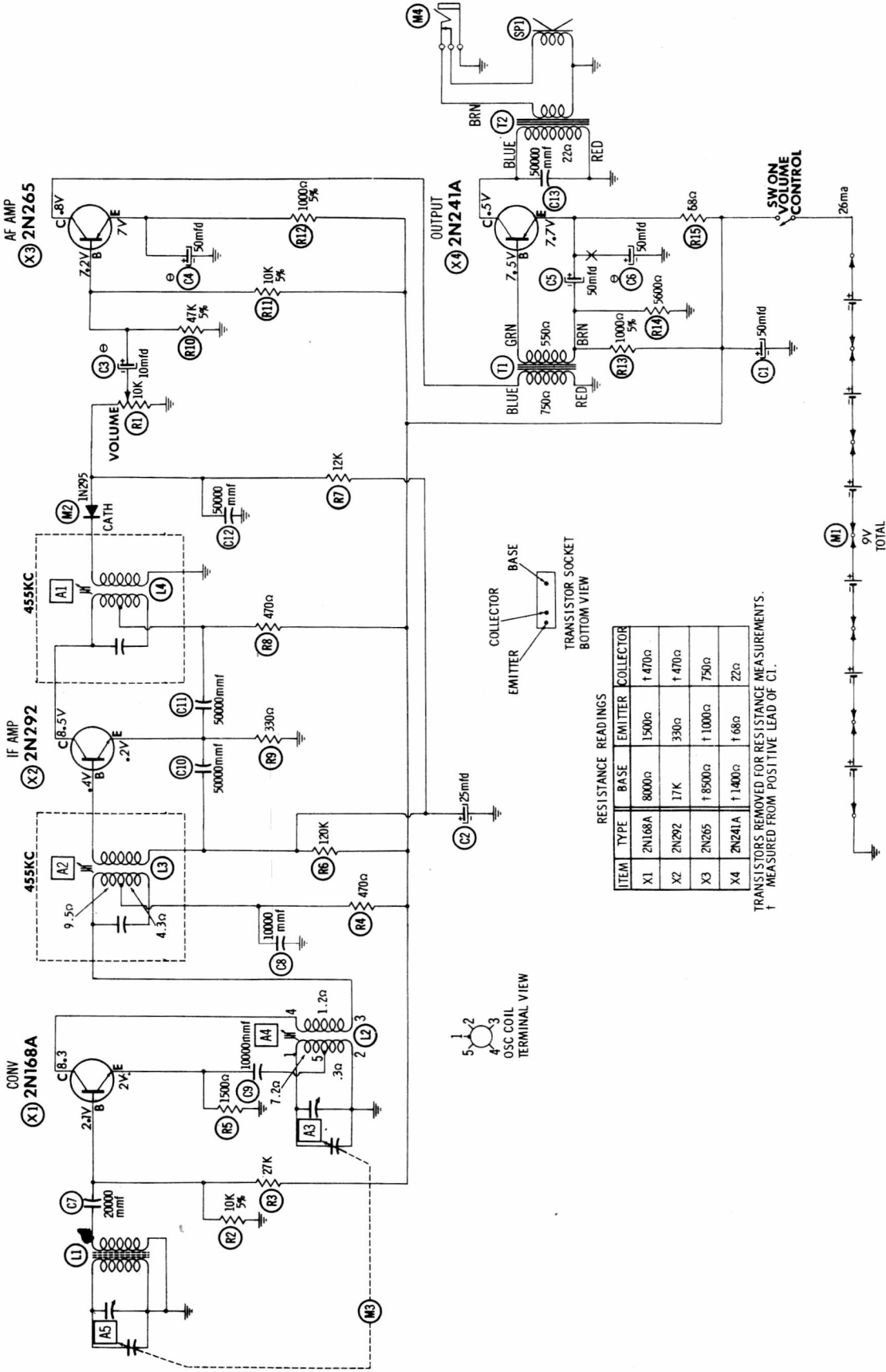
Schema valvole
 del n° di matricola 16 000 17 TI 123A-02
 34 000 21 TI 123A-02

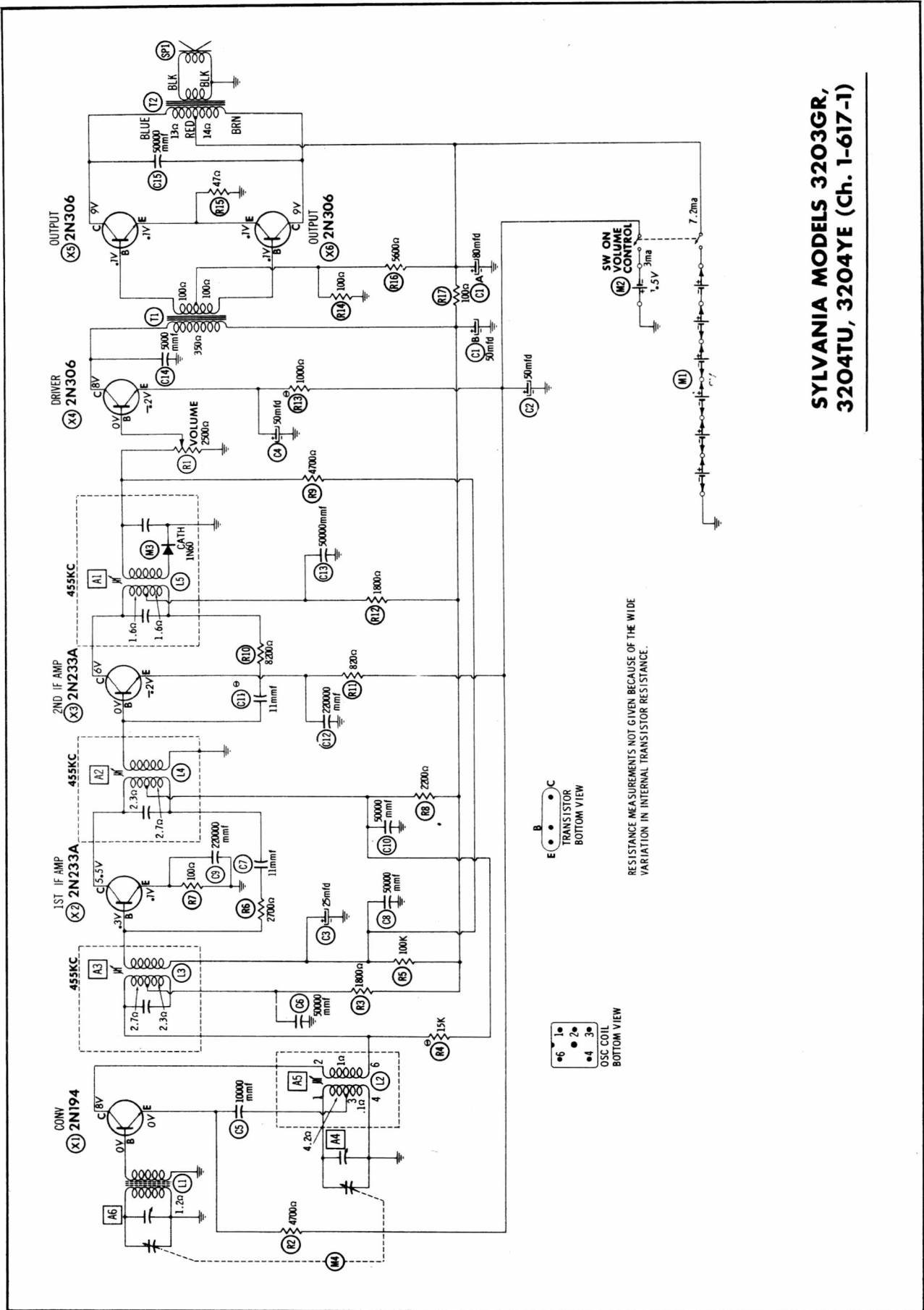


Sintonizador General Electric. Eplea el sistema cascade.



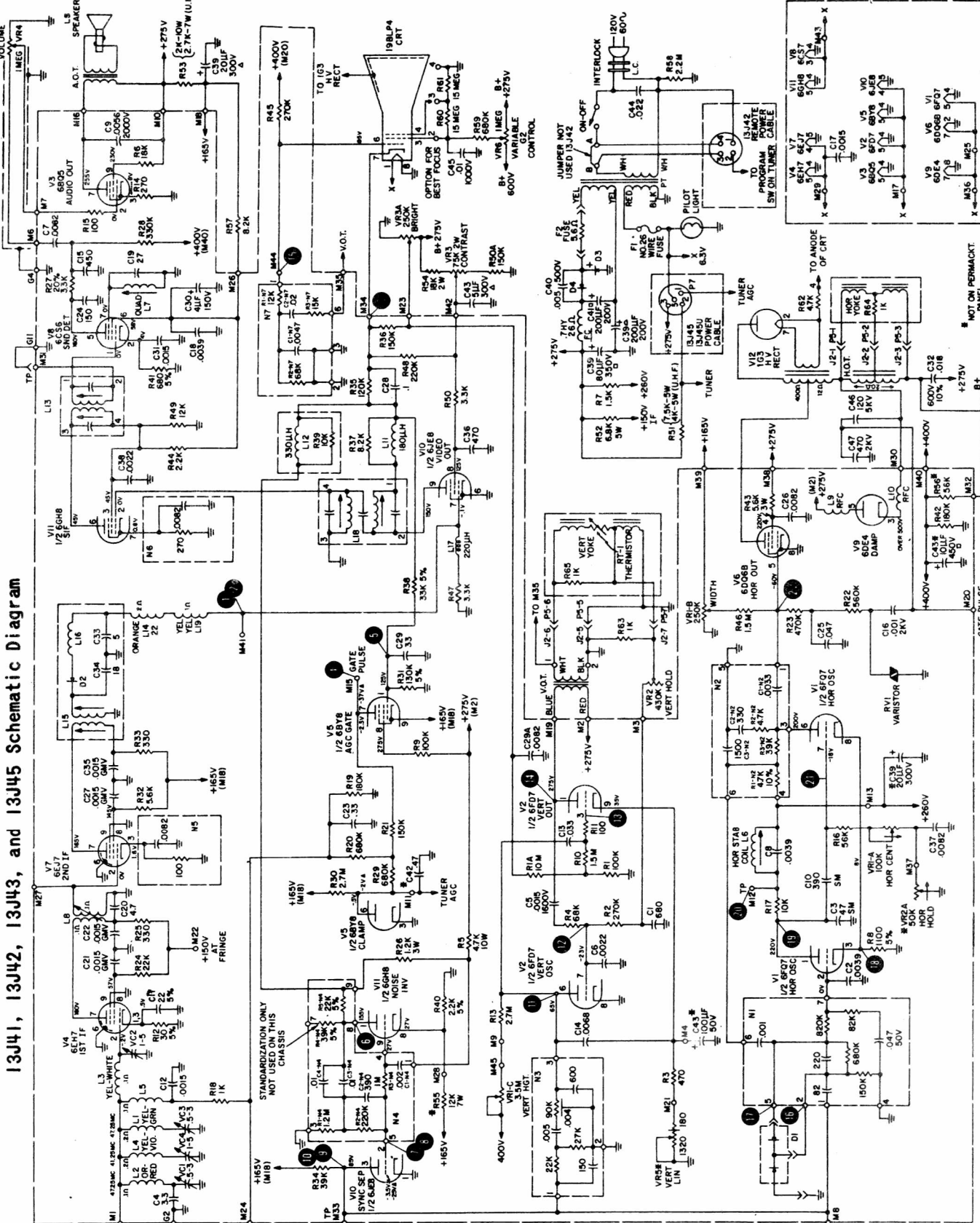
- Sintonizador cascade a llave.



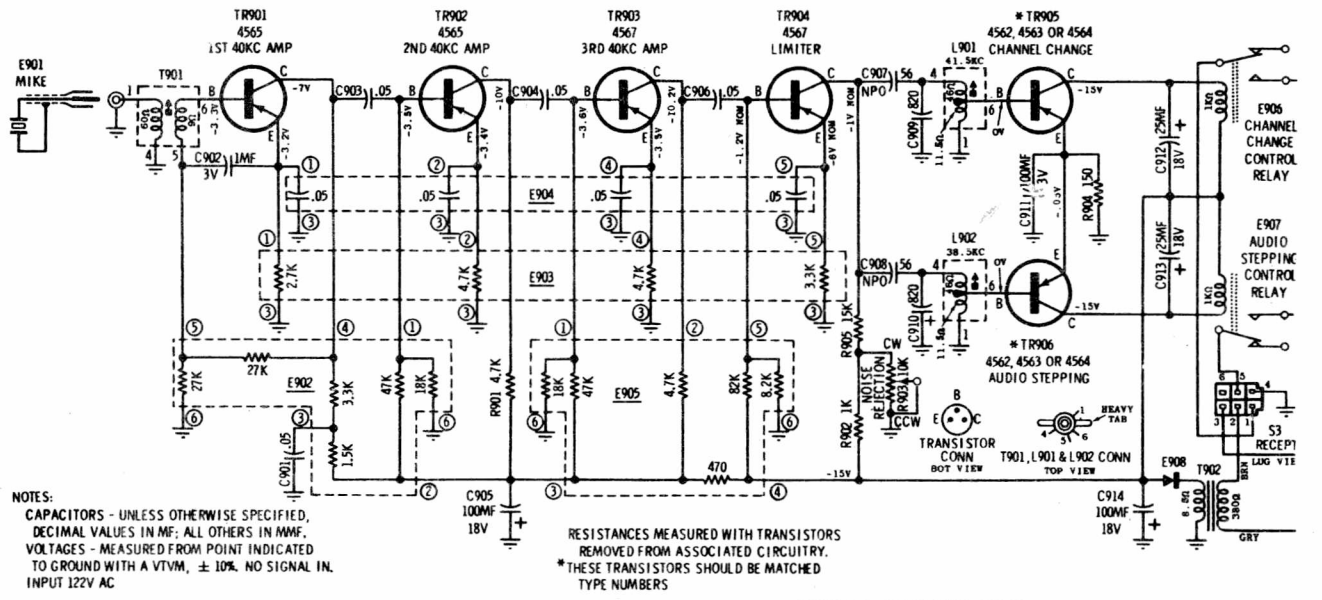
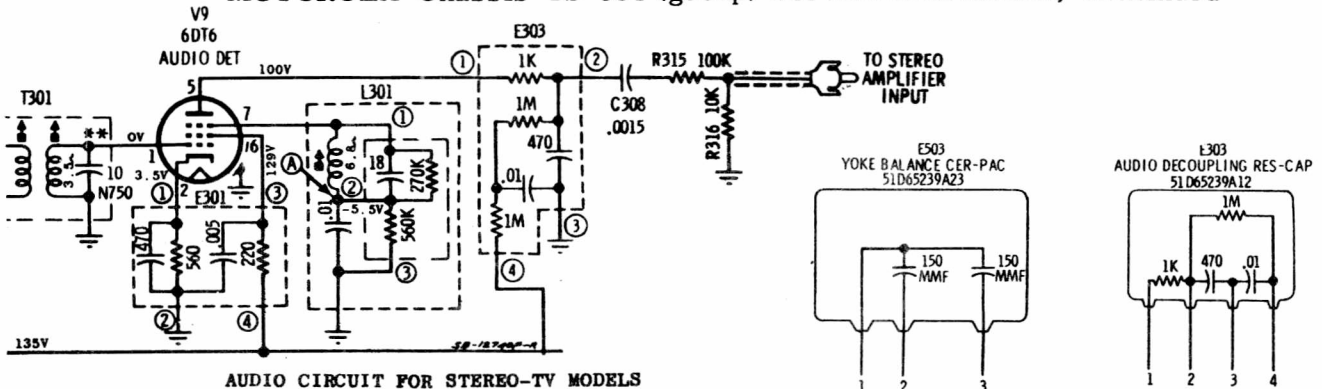


**SYLVANIA MODELS 3203GR,
3204TU, 3204YE (Ch. 1-617-1)**

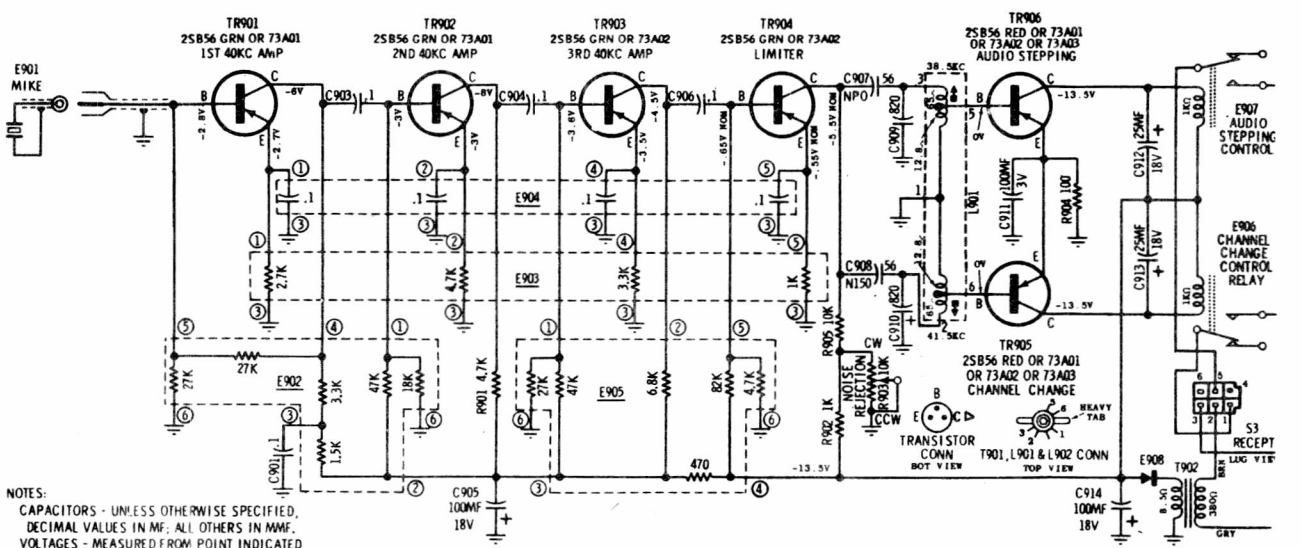
PHILCO Chassis 13J41, 13J42, 13J43, & 13J45

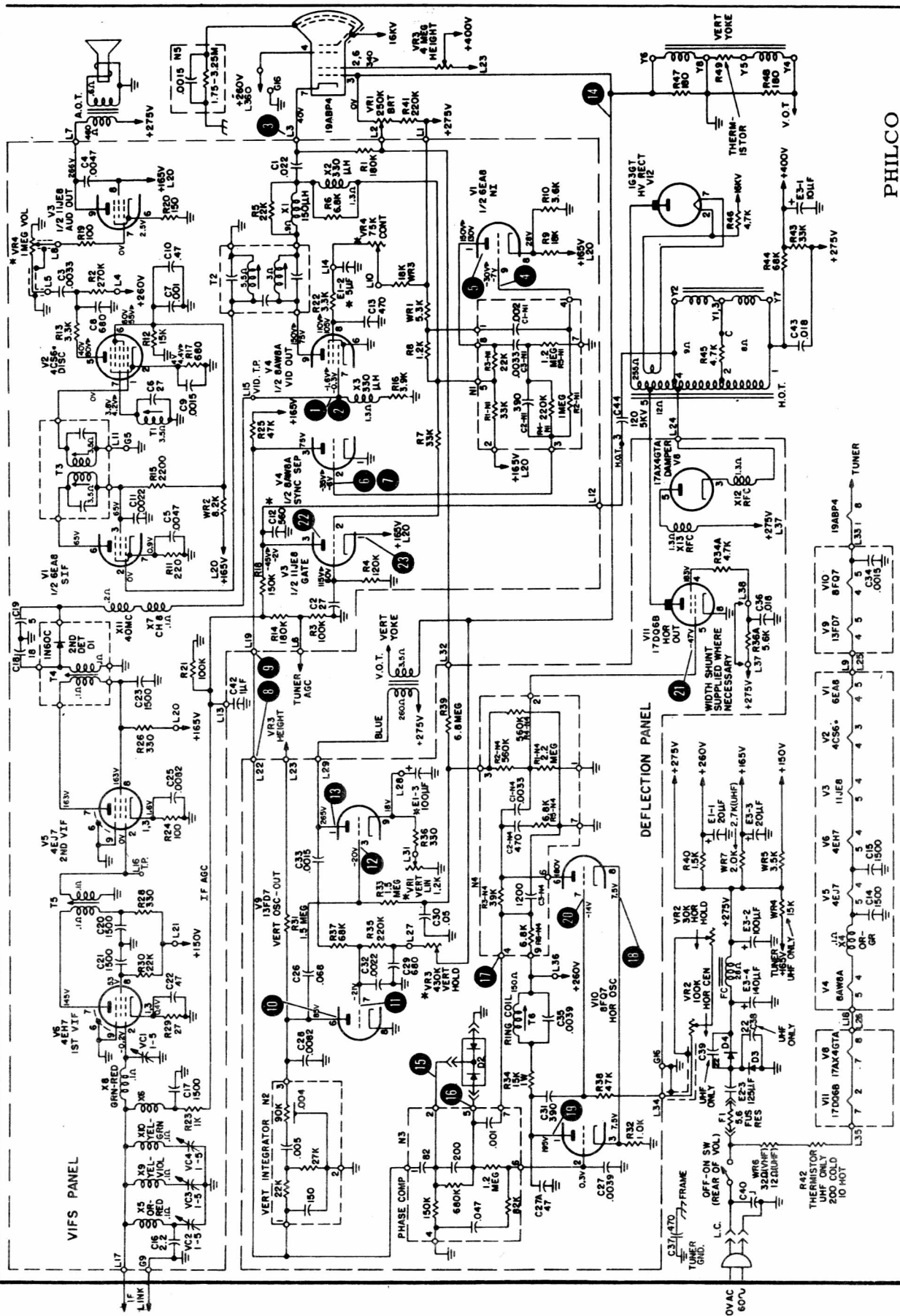


MOTOROLA Chassis TS-584 (group) Service Information, Continued



REMOTE CHASSIS TRR1

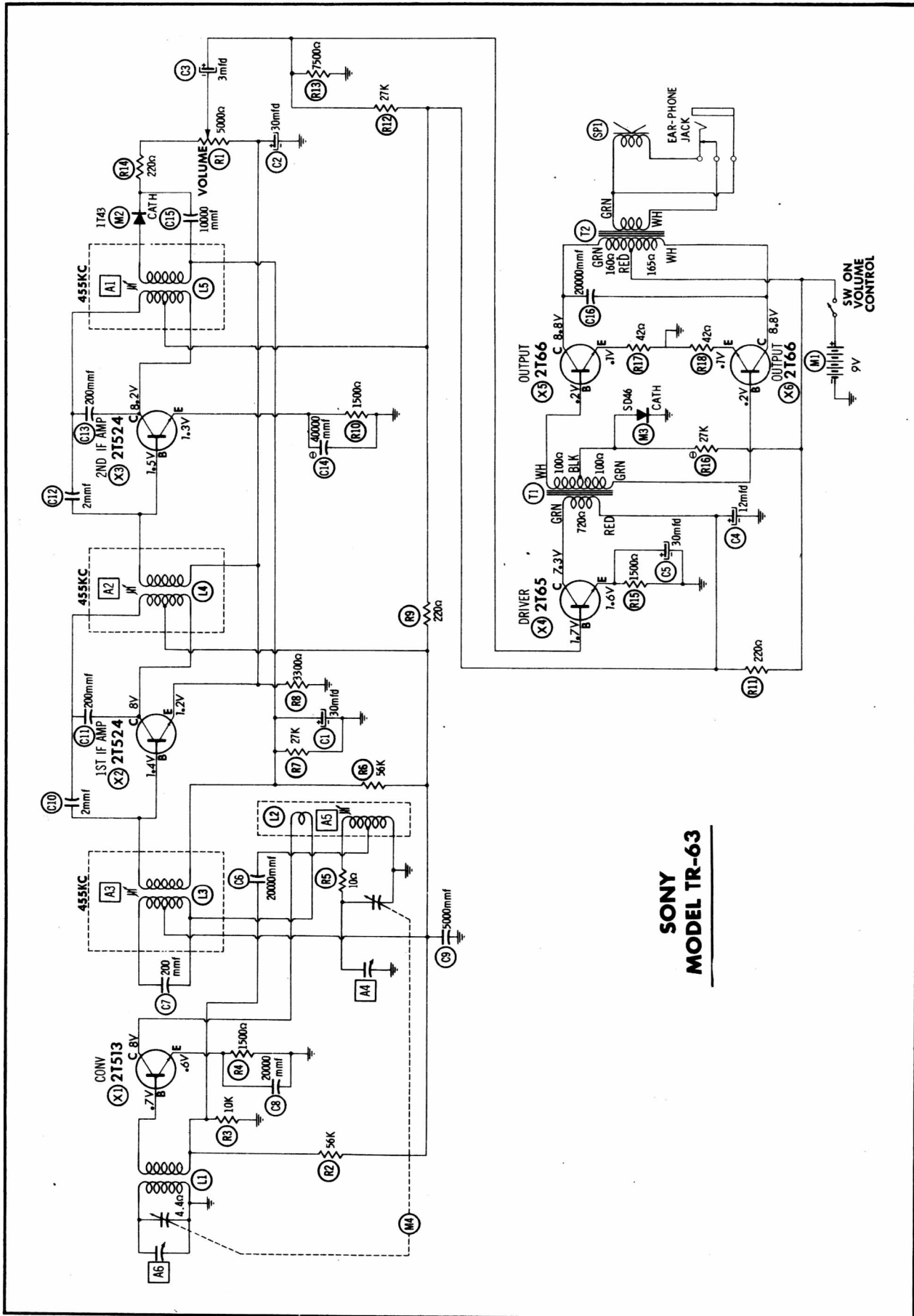


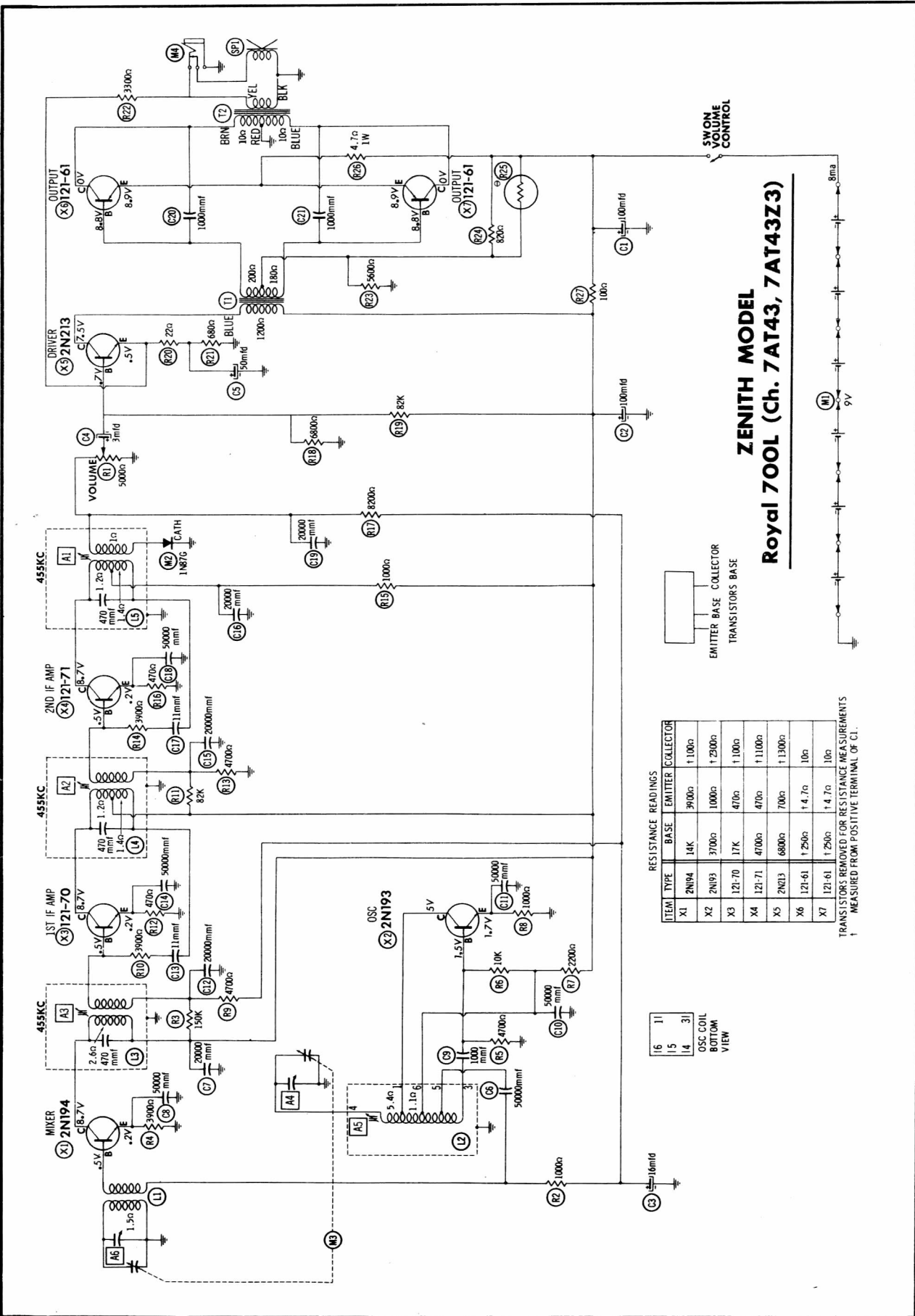


PHILCO
CHASSIS DATA
13J27

NOTE:
ITEMS IDENTIFIED BY AN ASTERISK (*) ARE NOT
PART OF PERMA-CIRCUIT ASSEMBLY

13J27 Schematic Diagram





ZENITH MODEL Royal 700L (Ch. 7AT43, 7AT43Z3)

RESISTANCE READINGS

ITEM	TYPE	BASE	EMITTER	COLLECTOR
X1	2N194	14K	3900Ω	1100Ω
X2	2N193	3700Ω	1000Ω	12500Ω
X3	12L7-70	17K	470Ω	1100Ω
X4	12L7-71	4700Ω	470Ω	11100Ω
X5	2N213	6800Ω	700Ω	11300Ω
X6	12L1-61	1250Ω	14.7Ω	10Ω
X7	12L1-61	1250Ω	14.7Ω	10Ω

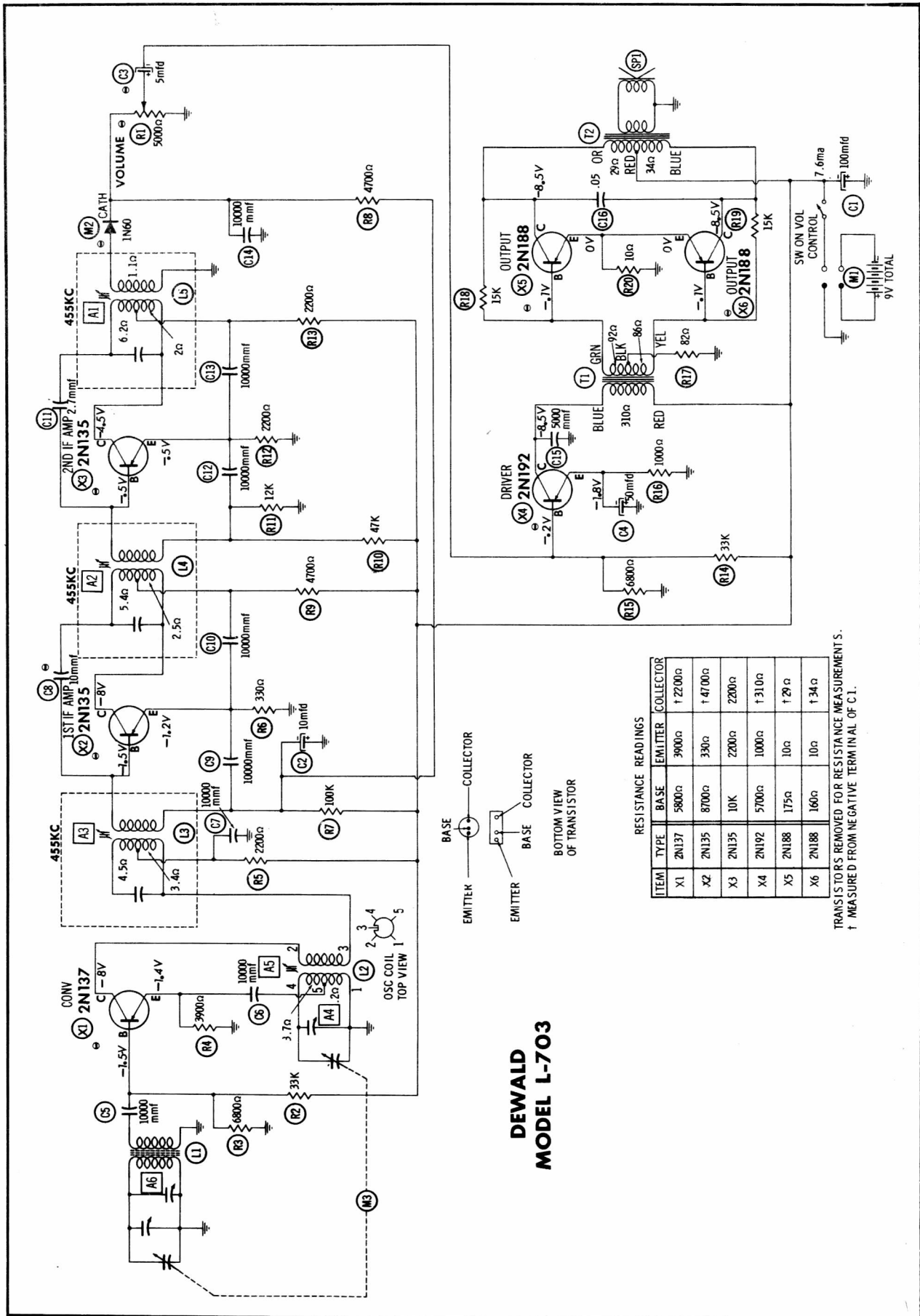
TRANSISTORS REMOVED FOR RESISTANCE MEASUREMENTS
† MEASURED FROM POSITIVE TERMINAL OF C1.

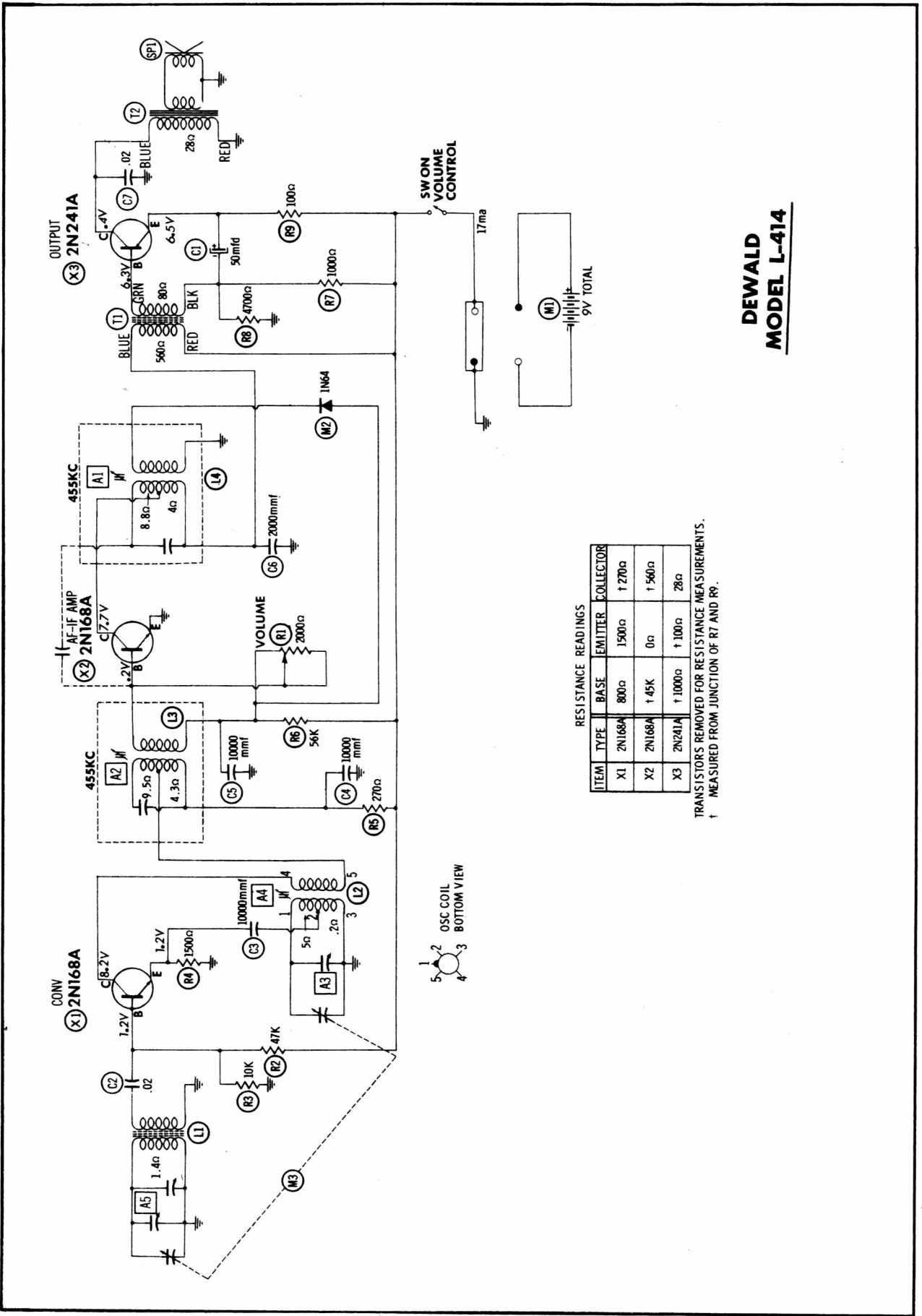
16 11
15 14 31
OSC COIL
BOTTOM
VIEW

EMITTER BASE COLLECTOR
TRANSISTORS BASE

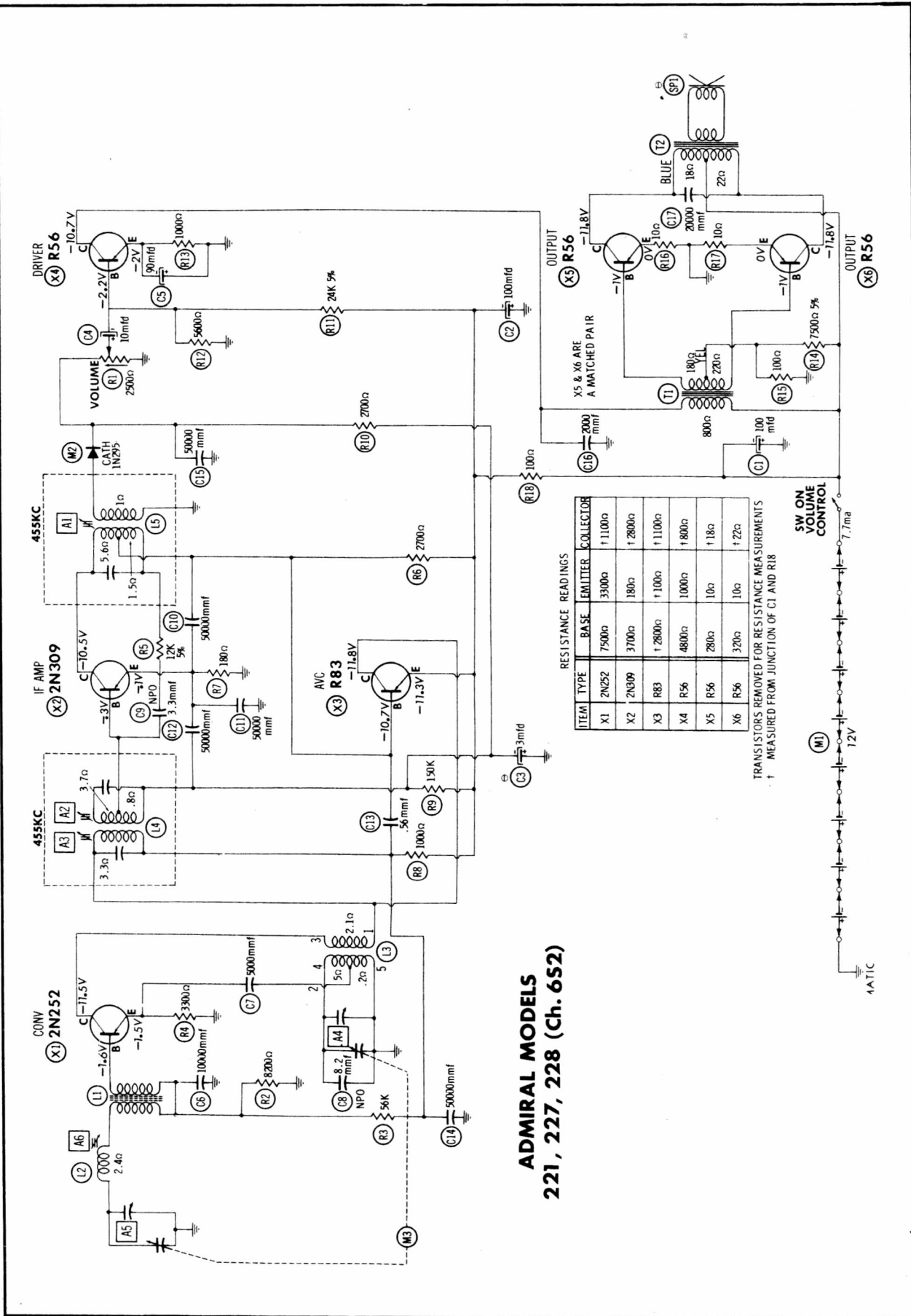
SW ON
VOLUME
CONTROL

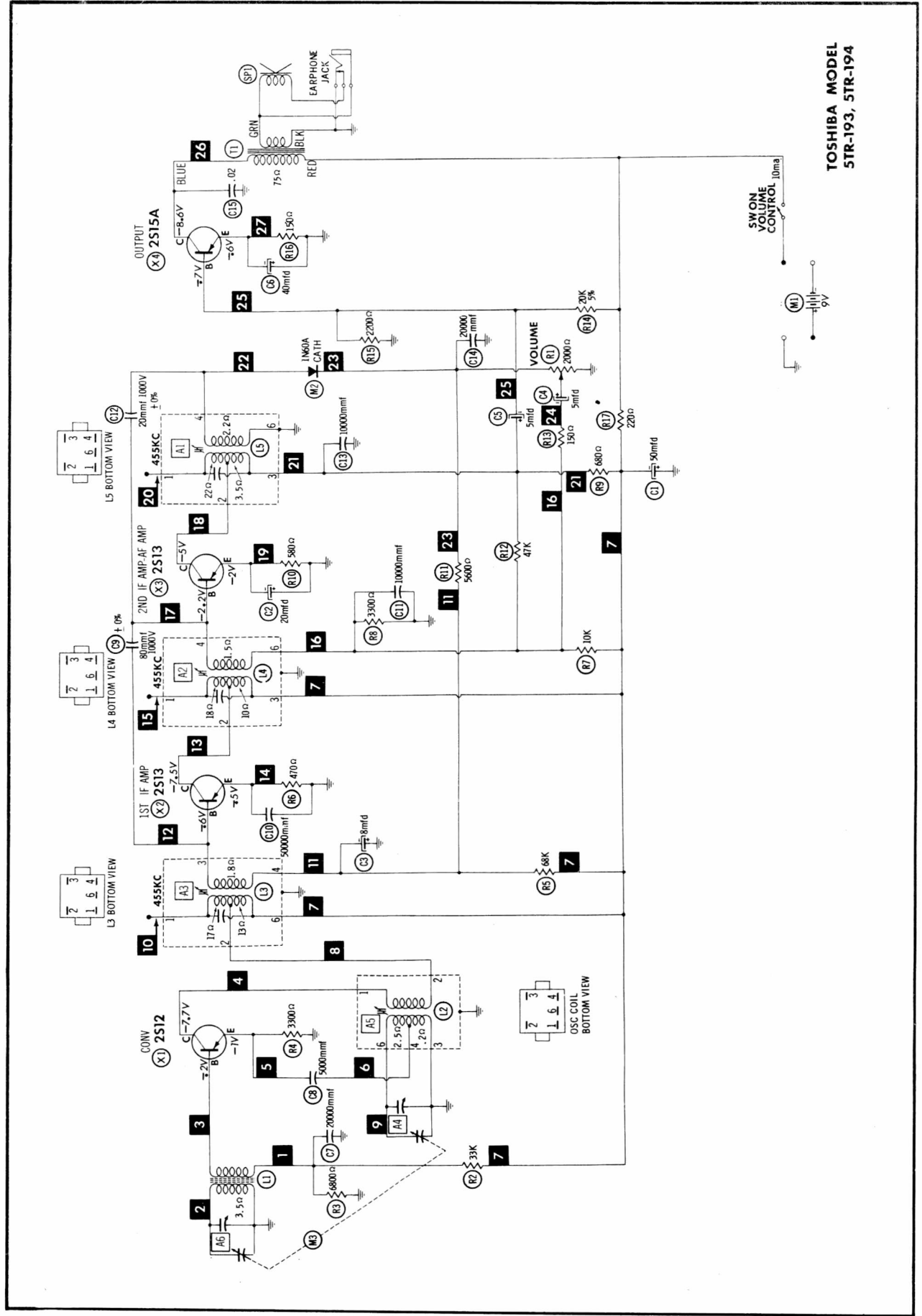




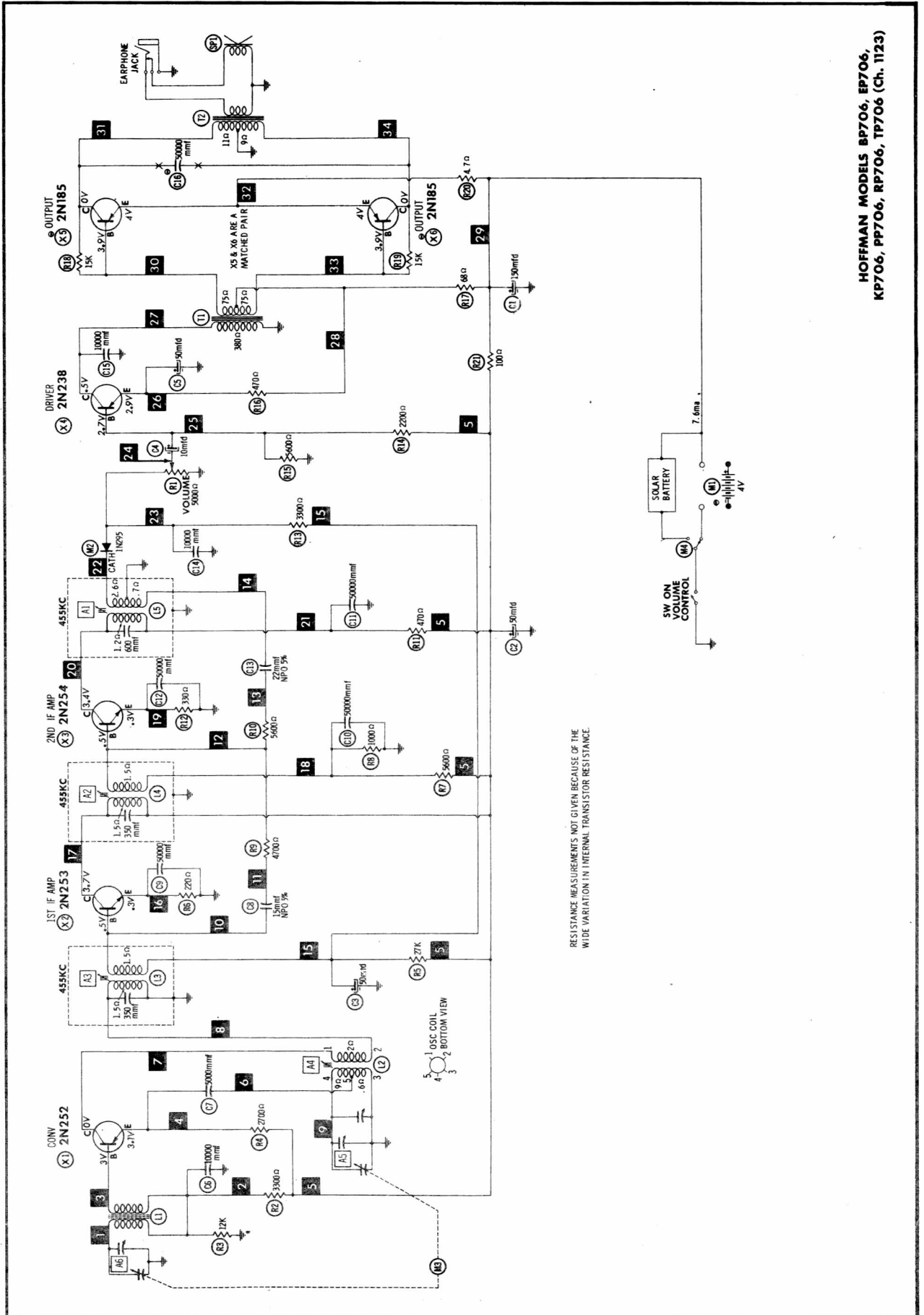


**DEWALD
MODEL L-414**





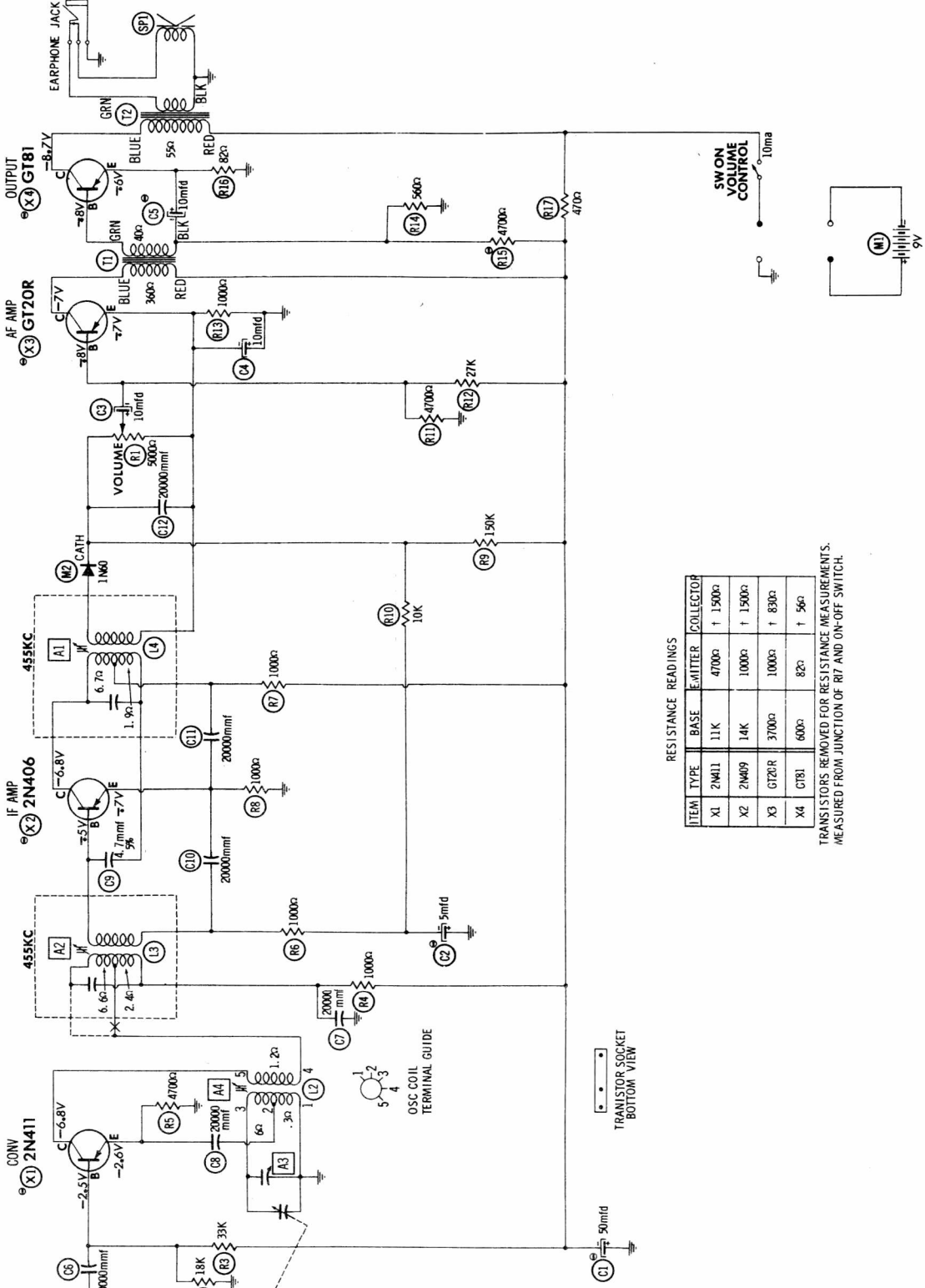
TOSHIBA MODEL
5TR-193, 5TR-194



RESISTANCE MEASUREMENTS NOT GIVEN BECAUSE OF THE WIDE VARIATION IN INTERNAL TRANSISTOR RESISTANCE.

HOFFMAN MODELS BP706, EP706, KP706, PP706, RP706, TP706 (Ch. 1123)

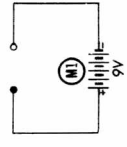
**ROLAND MODEL
4TR**



RESISTANCE READINGS

ITEM	TYPE	BASE	E-MITTER	COLLECTOR
X1	2N411	11K	4700Ω	† 1500Ω
X2	2N409	14K	1000Ω	† 1500Ω
X3	GT2OR	3700Ω	1000Ω	† 830Ω
X4	GT181	600Ω	82Ω	† 56Ω

TRANSISTORS REMOVED FOR RESISTANCE MEASUREMENTS. MEASURED FROM JUNCTION OF R7 AND ON-OFF SWITCH.

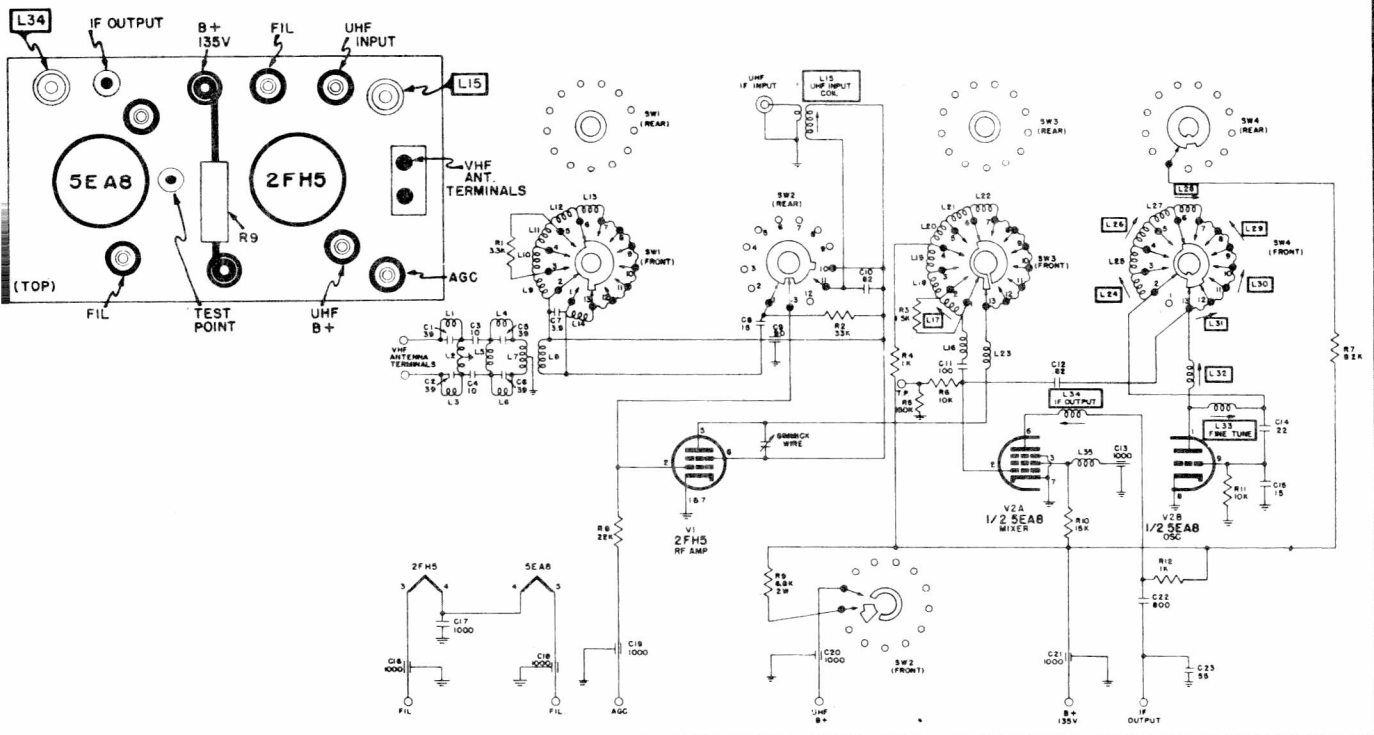
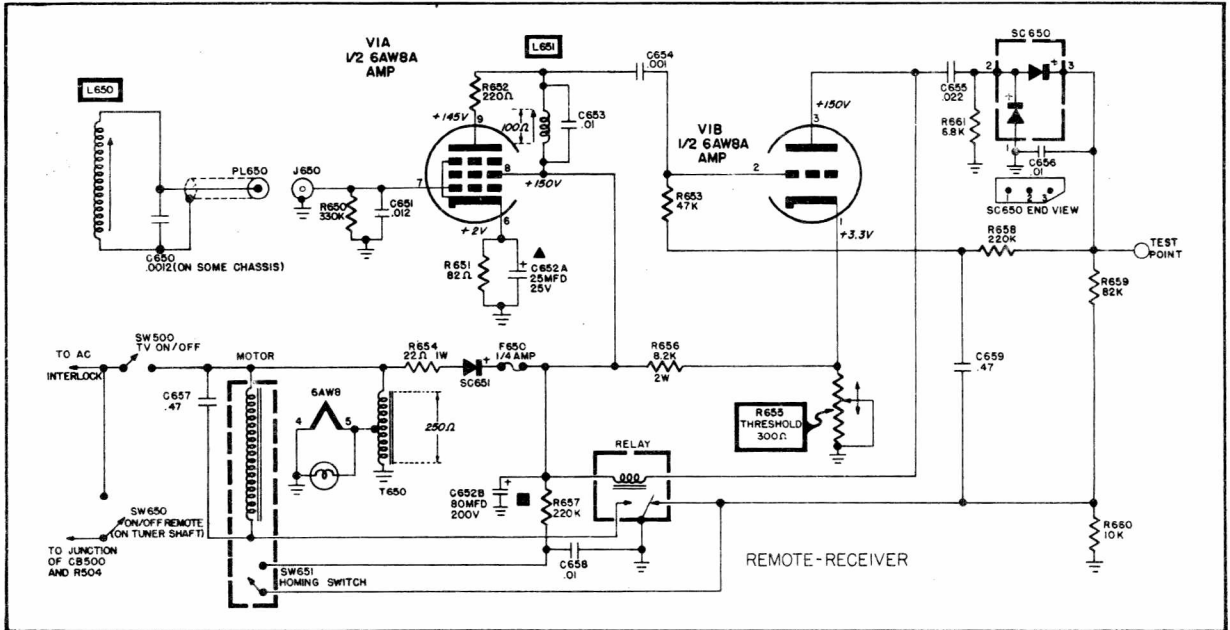


TRANSISTOR SOCKET
BOTTOM VIEW

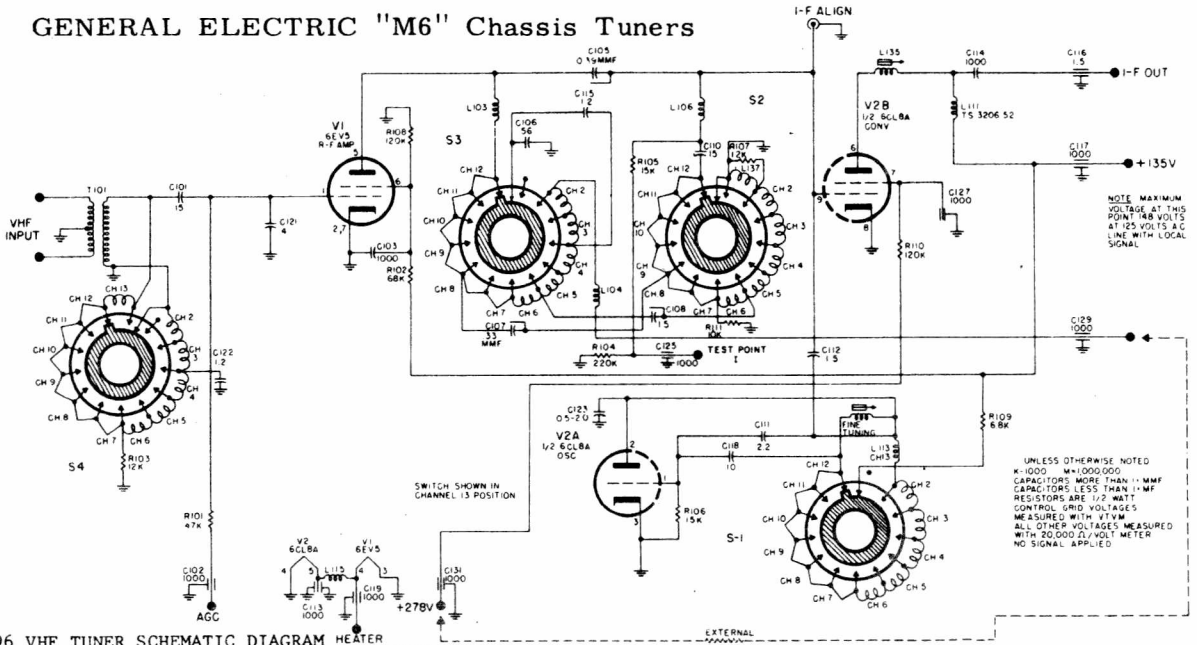
SYLVANIA

CHASSIS: 548-1

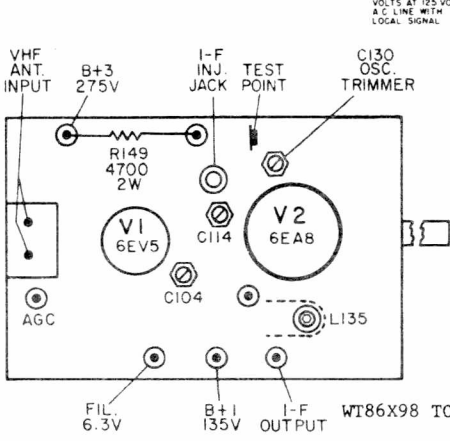
MODELS: 17D13R, T, 17D14W, 17D15R, T, 17D17R, W, 17D18T, W, 17D19G, S



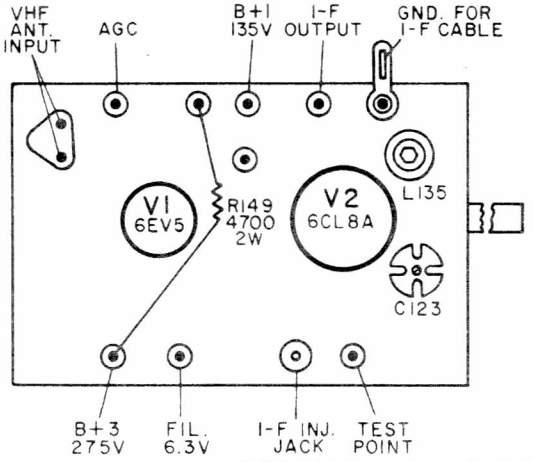
GENERAL ELECTRIC "M6" Chassis Tuners



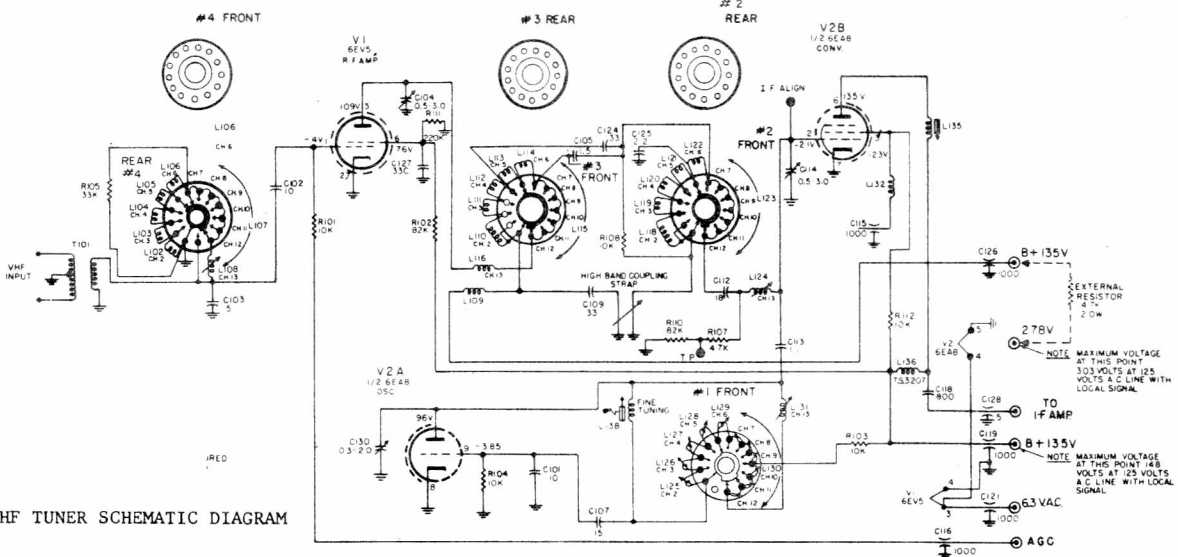
WT86X96 VHF TUNER SCHEMATIC DIAGRAM



WT86X98 TOP VIEW

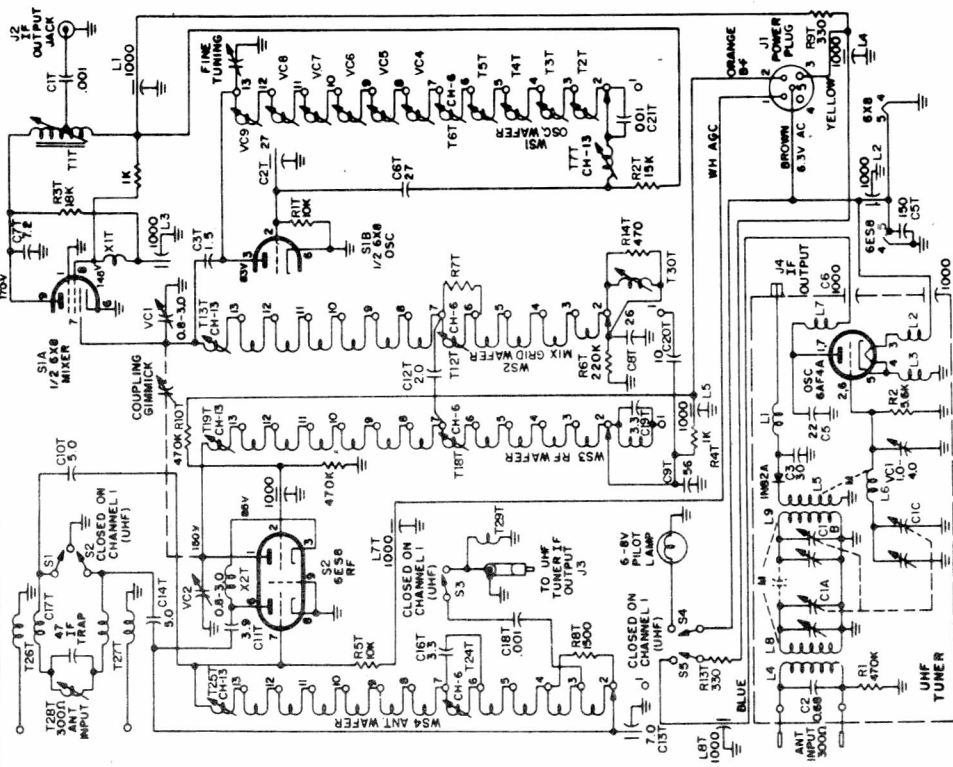


WT86X96 WIRING CONNECTIONS

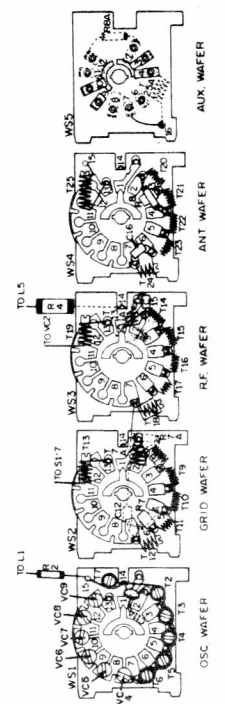


WT86X98 VHF TUNER SCHEMATIC DIAGRAM

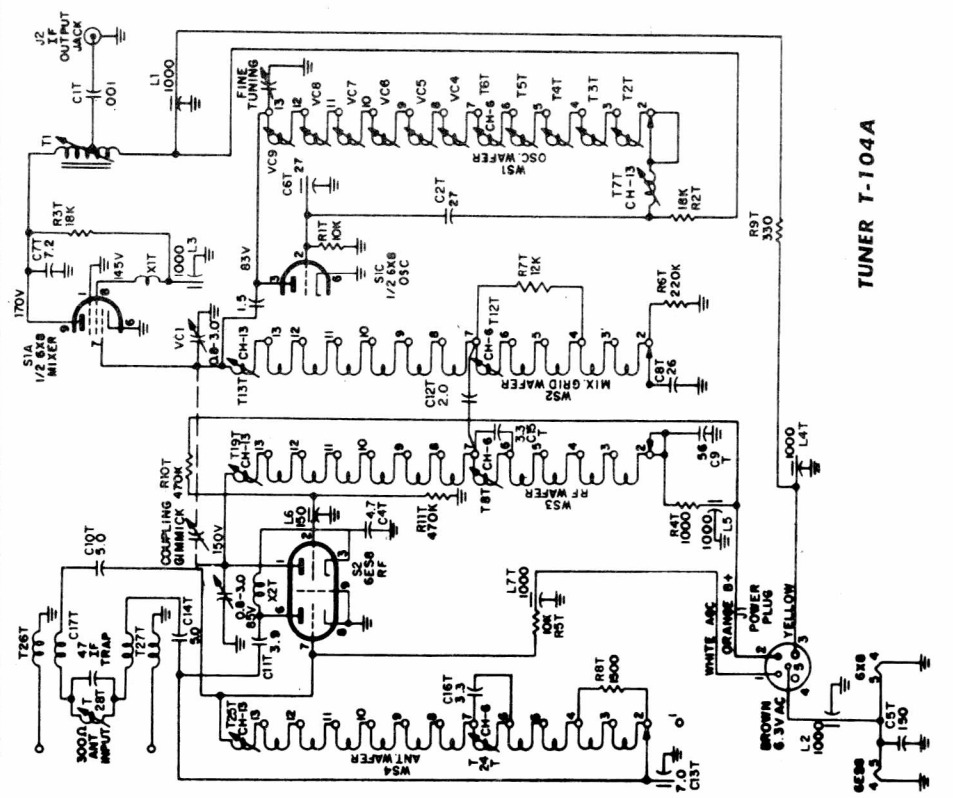
PHILCO Chassis 11N50, Tuner



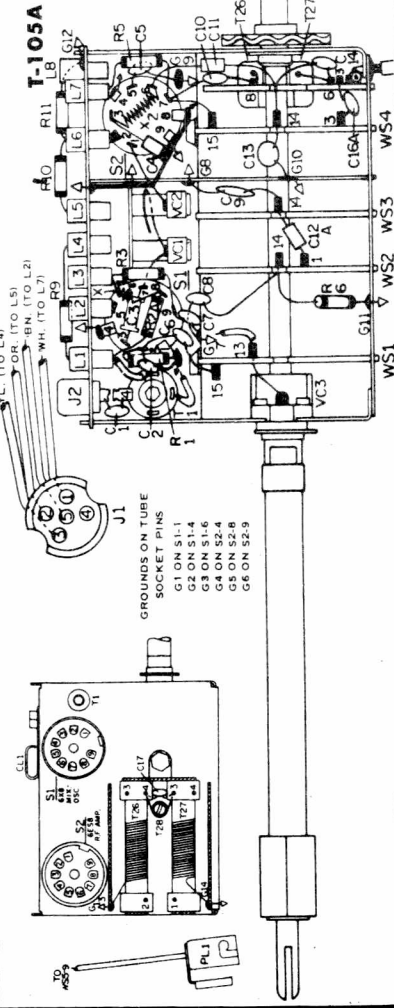
TUNER T-105A



TUNER T-105A

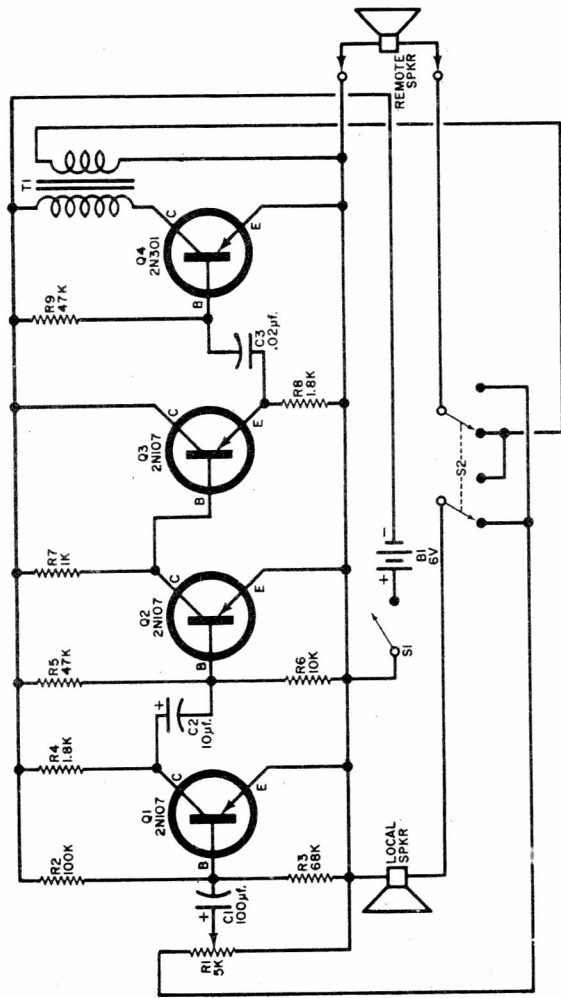


TUNER T-104A



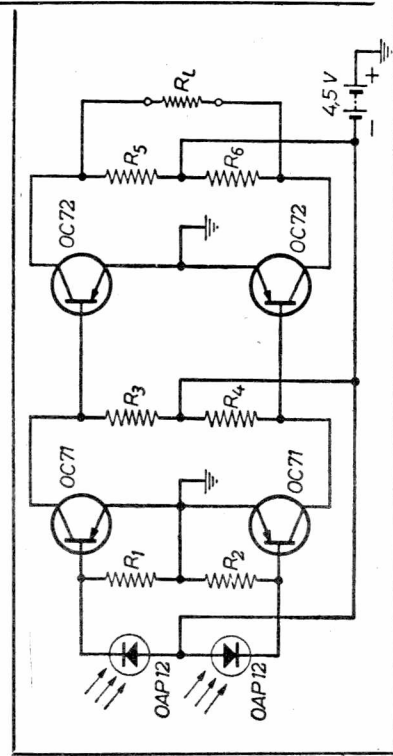
- GROUNDINGS ON TUBE SOCKET PINS
- G1 ON 5-1
 - G2 ON 5-1
 - G3 ON 5-1
 - G4 ON 5-1
 - G5 ON 5-2
 - G6 ON 5-2
 - G7 ON 5-2

INTERCOMUNICADOR DE CUATRO TRANSISTORES



DETECTOR DE DIFERENCIAS DE ILUMINACION

(Lab. Aplic. Elect. FAPESA)

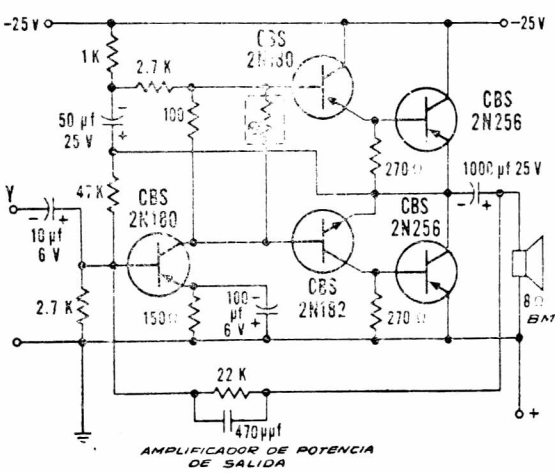


Los dos fotodiodos controlan un amplificador simétrico y por lo tanto la corriente que fluye a través de la resistencia de carga RL resulta proporcional a la diferencia entre los flujos luminosos que excitan los elementos fotosensibles.

Se entiende por amplificador simétrico dos amplificadores de iguales características; a tal efecto se deberá tratar de obtener que los componentes simétricos posean iguales constantes, en especial convendrá aparear los respectivos transistores (iguales constantes de amplificación y térmicas) a efectos de lograr idénticos factores de amplificación.

La sensibilidad de este aparato es tal que cuando un fotodiodo es iluminado por una lámpara de 75 W a una

distancia de 30 cm y el otro fotodiodo es bloqueado por una pantalla, la corriente que fluirá por la carga es de 20 mA.



Amplificador de Alta Fidelidad

Además de eliminar todos los transformadores de audio de este circuito, suministra 6 watts de potencia en audio frecuencia con una repuesta de ± 1.5 db entre 30 y 15.000 CPS, 2.5% distorsión entre modulación, -74 db nivel de ruido y menos de 1% de distorsión de armónica.

Se ha previsto realimentación negativa, excitador simétrico y acoplamiento directo entre el pre-driver y etapas de salida. La instalación de los transistores se hará de acuerdo a las recomendaciones generales.

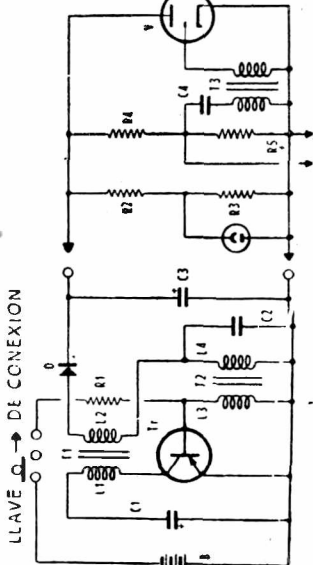
NOTAS:

- 1 - Todos los potenciómetros son del tipo logarítmico con derivaciones.
- 2 - Los termóstatos de protección, cuando los transistores estén sujetos a elevadas temperaturas son del tipo VECO 21W1 (100 ohms, -3.7% \circ C).
- 3 - Conéctese todos los retornos a tierra a un solo punto.

FLASH DE TRANSISTORES

En este diseño se sustituye el vibrador usual por un transistor, que puede ser 0C16, 2N257, ó 2N301, a fin de suministrar la corriente pulsante para la lámpara de destello.

La frecuencia de oscilación es mayor que la que puede proporcionar un vibrador, cerca de 6.500 c/s., por lo que el transformador elevador T_1 es más pequeño. T_2 sirve para mantener las oscilaciones. El rectificador D (B250/C75), rectifica la alternada para el circuito de salida. La batería B suministra 9V para alimentar el circuito. El circuito de la lámpara de destello V contiene también una neón testigo alimentada por un divisor de tensión.

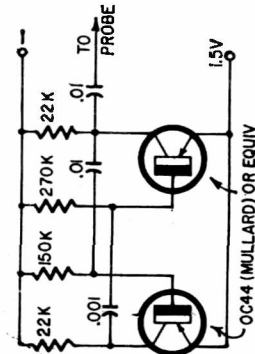


INYECTOR DE SEÑALES

ESTE PROYECTO, ELABORADO POR "INDUSTRIAL ELECTRONICS", DE LONDRES, CONSTITUYE UN GENERADOR DE SEÑALES DE AF-RF NO SINTONIZADO.

SUMINISTRA UNA SEÑAL DE ONDA CUADRADA DE 1 kc/s DE ALREDEDOR DE 0,5 V DE CRESTA A CRESTA, MUY RICA EN ARMONICAS HASTA LOS 500 kc/s/l.

PUEDEN COLOCARSE EN EL INTERIOR DE UNA LINTERNA JUNTO CON LA PILA DE 1,5 V. UTILIZA DOS TRANSISTORES DEL TIPO 0C44 ó EQUIVALENTE.



TO PROBE: A LA PUNTA DE PRUEBAS

- 2 Resistores de 22kΩ ¼ W
- 1 Resistor de 150kΩ
- 1 " 270 "
- 1 Capacitor de 0,001 µF
- 2 Capacitores de 0,01 µF

En ciertas zonas de recepción desfavorable no hay dueño de portátil que no se queje de la poca sensibilidad de su aparato.

¿Cómo remediarlo? Agregando, por ejemplo, un multiplicador de "Q" al receptor.

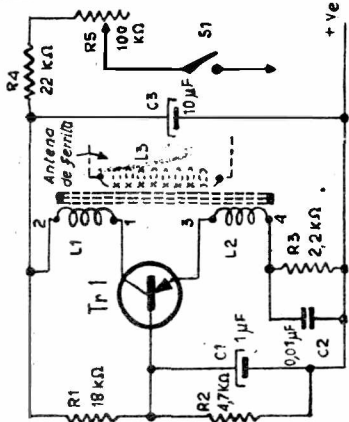
Como veremos, su realización y ajuste resultan sencillos. Yendo al esquema de la Fig. 1, vemos un transistor (Tr1) conectado en base común y cargado en sus circuitos de emisor y colector, por dos bobinas L_1 y L_2 . En línea de trazos, se indica que se trata de una antena de ferrita y el devanado L_2 , corresponde a la banda de onda larga del receptor a modificar.

Uno de los elementos principales del circuito es el potenciómetro R_6 , debido al acoplamiento de L_1 y L_2 , al que regula la realimentación positiva, variando la tensión de alimentación aplicada al transistor. Ahora bien, aplicando una cierta realimentación al circuito, modificamos el coeficiente de sobretensión de los arrollamientos (L_2) de la antena de ferrita con la que están acoplados L_1 y L_2 .

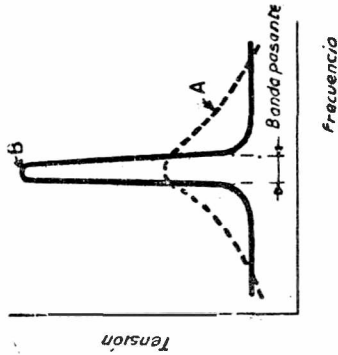
Esto se ilustra en la Fig. 2 donde se destaca el importante coeficiente de sobretensión y la reducción correspondiente del ancho de banda del devanado L_2 , sometido a la acción del multiplicador de "Q" de la Fig. 1.

Es así que una bobina con un "Q" medio de 100 puede alcanzar en estas condiciones un "Q" de 1000.

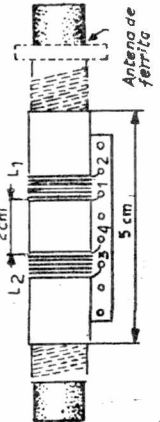
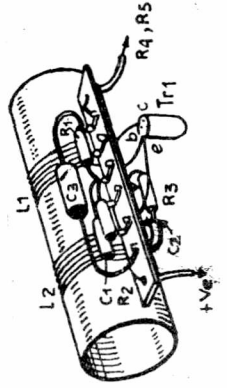
Existe una limitación impuesta por la reducción de la banda pasante que, al estrecharse, puede hacer perder las frecuencias superiores a la modulación de audio. Además, en la práctica, este límite se alcanza poco antes que el circuito entre a autooscilar.



MULTIPLICADOR DE "Q" PARA ANTENA DE FERRITA



REALIZACION PRACTICA

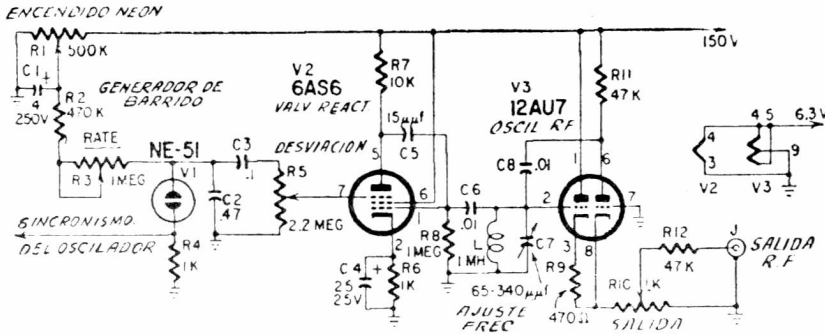


En este artículo se explican dos circuitos de generadores de barrido. Nosotros describiremos el más sencillo aunque menos versátil. Consta básicamente de un oscilador de relajación con una lámpara neón.

que utiliza un doble triodo 12AU7.

El rango de variación de frecuencia está determinado por el ajuste del potenciómetro R_3 , y la frecuencia central se ajusta con desviación cero por medio de

Generador de Barrido



que se acopla a una válvula reactancia 6A86 que utiliza el Efecto Miller para aumentar la capacitancia entre reja y masa. Dicha capacitancia es variada mediante la modulación en la reja supresora de la 6A86 y se provoca por lo tanto una variación en la frecuencia del oscilador de RF

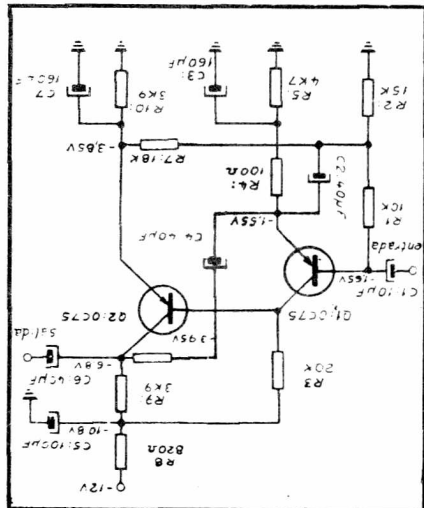
C_7 . Puede también variarse la frecuencia del oscilador de relajación por medio de R_3 . La salida para el sincronismo del barrido horizontal del osciloscopio se obtiene de un extremo de R_3 . No se requieren ajustes o indicaciones especiales para obtener su correcto funcionamiento.

PREAMPLIFICADOR MODULAR

de Boletín de Electrónica FAPESA

Este sencillo montaje puede utilizarse como etapa amplificadora de micrófono, capsula magnética o cabeza grabadora.

Para lograr mayor estabilidad técnica se ha introducido realimentación negativa de c.c., disponiendo acoplamiento directo entre etapas y polarización de base del primer transistor, tomada del emisor del segundo. Este lazo, formado por R_6 , C_4



—según figura adjunta— se cierra entre el colector Q2 y emisor Q1 reduciendo considerablemente el ruido y distorsión armónica, a la vez que extiende la respuesta a frecuencia; no obstante, reduce considerablemente la ganancia de tensión por lo que R_6 debe tener un valor de

REEMPLAZOS DE TRANSISTORES

GENERAL ELECTRIC

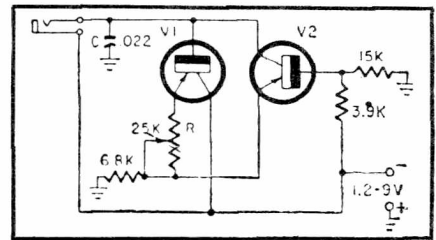
4JX1A520	2N407
1524	2N649
IE-850	2N649
RS-1049	2N649
RS-1059	2N649
RS-1513	2N649
RS-1543	2N406
RS-1549	2N408
RS-1554	2N1527
RS-2352	2N408
RS-2354	2N408
RS-2366	2N406
RS-2367	2N406
RS-2373	2N406
RS-2374	2N406
RS-2375	2N408
RS-2677	2N406
RS-2683	2N1525
RS-2684	2N410

compromiso entre las magnitudes que interesen.

La impedancia de entrada y de salida puede fijarse en 70 K Ω y 300 Ω respectivamente.

OSCILADOR DE DOS TRANSISTORES

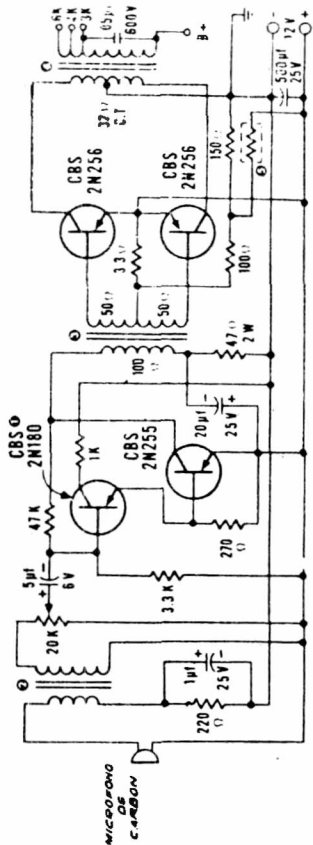
Con dos transistores de audio se puede construir este sencillo oscilador de dos terminales que oscilará en cualquier frecuencia en la que los transistores todavía proporcionen alguna ganancia. Como es lógico, si la operación es en audiodiferencia bastarán con los tipos más simples, pero en RF deben usarse transistores especiales, tales como el 2N484 ó similares de RF.



Este oscilador se presta especialmente para la prueba de receptores y amplificadores por el método de análisis dinámico. Variando el valor de R se ajusta la tensión de oscilación, y como es normal, cuanto menor sea la amplitud de la misma, es decir cerca del punto en que cesa la oscilación, la forma de onda de la salida se hace muy pura, casi sin distorsión. El circuito tanque está formado por el capacitor C de 0,022 μ F y el inductor que se conecta entre los extremos del jack indicado. Pueden usarse cualquier clase de inductores, incluidos los teléfonos, que de preferencia deben ser de alta impedancia.

Modulador Para Equipos Móviles

Este equipo suministra de 10 a 12 watts de audio, que son suficientes para modular 100 o/o a una 6V5 ó 2E26 a la salida de RF de un transmisor. La instalación de los transistores se detalla más adelante. El transformador de microfono no es crítico; en la Nota 2 se especifican algunas sugerencias. El transformador de salida puede ser del tipo universal, con varias derivaciones en el primario, de las cuales se tomará una como punto medio, para su conexión a la fuente.



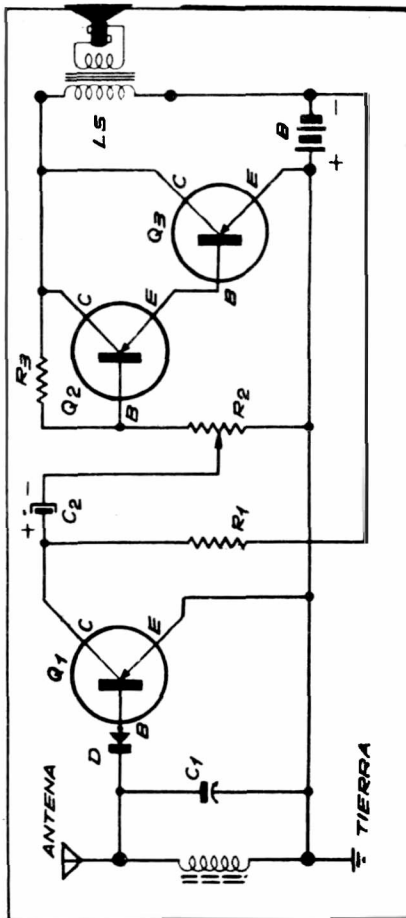
SENCILLO RECEPTOR DE 3 TRANSISTORES

Ahora es tiempo de construir un amplificador tan potente que haga funcionar un altoparlante que llene una habitación con sonido. En realidad, necesita un control de volumen para mantener el sonido reducido.

El tablero de 7,6 cm. x 12,7 cm. de los proyectos anteriores, se recarga un poco cuando se lo usa para el Proyecto Nº 3, pero por supuesto constituye una radio compacta. Puede usarse el tablero de 7,6 cm. x 12,7 cm., siempre que se tenga mucho cuidado de cerciorarse de que las partes no se toquen entre sí. No obstante, el uso de un tablero de 10 cm. x 15,2 cm. hará la construcción mucho más fácil. Obsérvese que se usan 3 transistores diferentes.

Dos de los transistores se parecen al del Proyecto Nº 2 y tienen las mismas conexiones. El tercer transistor es un tipo de potencia con forma de rombo. Su caja de metal es en realidad parte de su circuito. Hay que efectuar las conexiones directamente a ella y cerciorarse de que no esté tocando ninguna otra parte de metal ni alambres.

Este transistor se atornilla sobre el tablero, dejando que sus dos alambres cortos y



CIRCUITO DEL RECEPTOR DE TRES TRANSISTORES

rígidos sobresalgan directamente hacia arriba. Se usarán lengüetas de soldar entre las cabezas de los tornillos y el transistor, para las conexiones eléctricas. Pequeñas pinzas de Fahnestock sirven como conectores para los dos conductores.

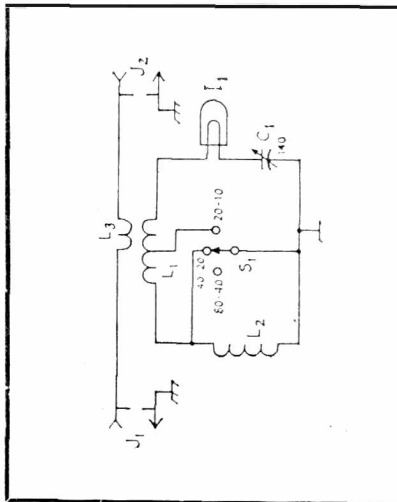
El resistor R1 se usa en lugar del auricular en el Proyecto Nº 2. C2 permite que las señales sonoras, pero no la tensión de la batería, pase del primer transistor al segundo. R2 se monta sobre una tira de metal, como se hizo con C1, el capacitor variable. Se usarán baterías de linterna.

LISTA DE MATERIALES

Símbolo	Descripción
L	Bobina de antena
C1	Capacitor, variable, 365 pF
C2	Capacitor, electrolítico, 5 µF., 6 volt
D	Diodo, IN34A
R1	Potenciómetro, 10 kΩ
R2	Resistor, 10 kΩ
R3	Resistor, 100 kΩ
Q1	Transistor, 2N107
Q2	Transistor, 2N408
AP	Altoparlante, 10 ohm. 6.3 cm.
B	2 pilas D (3 volt)
	Tablero de madera de 7,6 cm. x 12,7 cm. x 1,9 cm.

ONDAMETRO PARA LAS LINEAS COAXIALES

Créase o no, dicen los aficionados, el principal problema del "salir al aire" de los novicios consiste en que muchas veces al sintonizar su transmisor, la fundamental no se encuentra en la banda deseada sino que se está transmitiendo con una minúscula armónica en dicha banda y molestando en varias otras. Para solucionar este defecto de los rectén iniciados, nada mejor que construir este sencillo ondámetro apropiado especialmente cuando resulta muy difícil llegar direc-



tamente al tanque de salida del transmisor por usar acoplamiento con línea coaxial. El circuito es muy simple por ser un tanque con derivaciones en la bobina L_1 acoplada débilmente a la línea coaxil por medio de una espira formada con la línea, que se acopla a un extremo de L_1 . L_1 consta de 15 espiras de alambre de 0,8 mm en una longitud de 23 mm y con un diámetro de 25 mm derivado a las 5 espiras del lado de la lámpara. L_2 consta de 24 espiras de 0,3 mm en una longitud de 17 mm y con un diámetro de 25 mm. El capacitor debe tener 140 pF de capacitancia máxima y la lamparita es N° 48 ó 49 para 25 W de entrada. N° 47 para 50 W y N° 46 para 75 W.

TRANSMISOR MINIATURA

El circuito de la figura muestra un transmisor miniatura para 6 metros del tipo de radio para llevar en la muñeca, el cual fue desarrollado partiendo de la base de un transmisor para seguir animales. El transmisor era llevado por el animal y su camino era seguido por medio de goniómetros.

Se incluye un modulador para escuchar los sonidos o llamadas de los propios animales así como el de la respiración y el latido del corazón. Aunque el transmisor fue diseñado para ser utilizado con animales, el circuito puede resultar de interés para

aquellos que desean experimentar con transmisores miniatura. El que se muestra en la figura, fue construido de forma que el transmisor y las baterías ocupan un volumen menor que 2,5 cm cúbicos. El peso total fue de 56 gramos.

Todo el transmisor funciona con una batería de mercurio de 2,5 V. Los fabricantes de amplificadores para sordos han construido pequeños amplificadores de resultados muy satisfactorios y siendo innecesario duplicar sus esfuerzos, se adquirió uno de esos equipos usados para emplearlo como modulador.

La sección del modulador es un amplificador transistorizado para sordos. Los valores de los condensadores, están en μF a menos que se diga lo contrario. Las resistencias son de 1/2 W. La forma de la bobina L2 puede ser una varilla aislada o un tubo. El cristal es del tipo de sobretexto para 53 Mc/s.

BT1: batería de 2,5 V.

L1: ver la figura. Salvar la omisión de la conexión a tierra de la pata 1 en esta bobina.

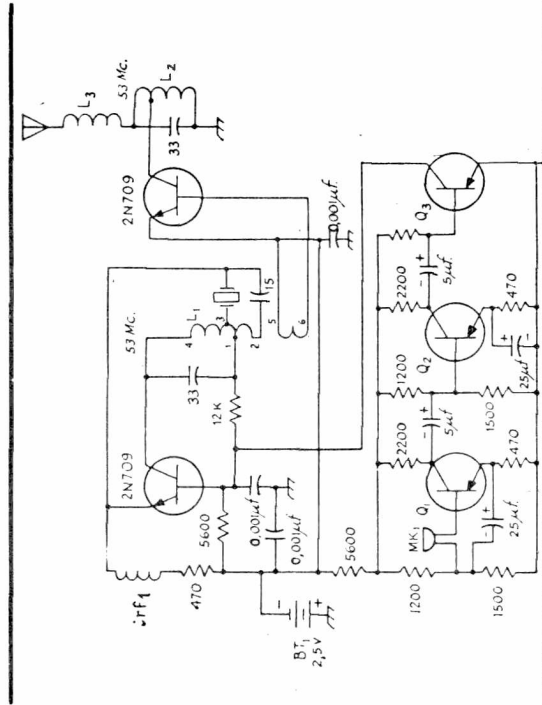
L2: 22 vueltas, alambre esmaltado N° 30. Diámetro de la bobina 2 mm, largo 9,5. Derivación a las 15 vueltas a contar desde abajo.

L3: La antena consiste en 20,4 cm de alambre N° 22 de 7 hilos. Se construye haciendo un corte de 5 cm de largo en la aislación de este alambre en el centro de la antena y cortando el alambre del interior sin estropear la aislación del mismo, ya que se la utilizará como forma de bobina. Sobre esta aislación bobínese hasta llenarla, con alambre N° 36 espaciado junto. Los extremos se conectan, soltándolos, a los dos pedazos de 7,7 cm de alambre que han quedado. Para proteger la bobina cúbrase con un tubo de polietileno.

Mk1: micrófono miniatura de los utilizados en los amplificadores para sordos.

Q1, Q2, Q3: pequeños transistores de audio.

Crf1: 30 vueltas de alambre esmaltado N° 36, sobre forma de 2 mm de diámetro.



BOBINA L1: Conexión 6 a la 5; 2 1/16 v. alambre esmaltado N° 30; conexión 2 a la 1: 1/16 v. del mismo alambre y conexión 3 a la 4: 3 5/16 v., también del mismo alambre.

LISTA DE MATERIALES

FUENTE DE ALIMENTACION ESTABILIZADA

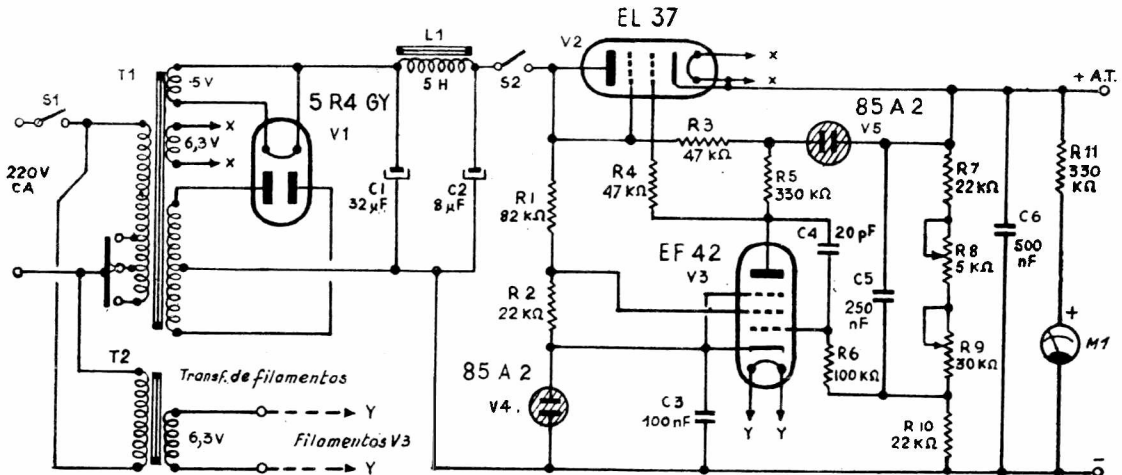
La fuente estabilizada que aquí se presenta es regulable entre 200 y 300 V, con intensidad desde 5 a 50 mA.

Sumariamente, cuando la tensión de entrada aumenta, la salida tiende también a aumentar. Este aumento hace más positiva la grilla de V_3 , mientras que la neón conectada

en cátodo, V_4 , mantiene constante este potencial. La corriente a través de V_3 aumenta haciendo que la polarización de la grilla de V_2 se haga más negativa por acción de R_5 . De esta manera, cuando la tensión de entrada tiende a aumentar, la tensión de salida tiende a disminuir, contrarrestando el efecto de la tensión de

entrada sobre la de salida, haciendo que esta última permanezca constante.

El transformador T_1 es de 2×350 V, 60 mA, completándose el circuito con un instrumento M_1 de 1 mA para un eventual control de la tensión de salida.



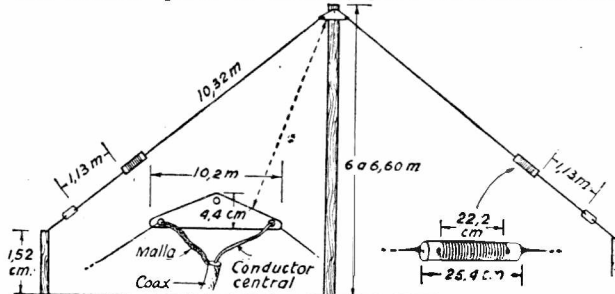
La fuente de alimentación estabilizada utiliza, además de la rectificadora y dos neones, una EL37 y una EF42

PARA EL L.U.

ANTENA PARA 40 y 80 METROS

La antena que se muestra en la fig. es solo un poco más larga que una normal para 40 metros, pero

Las bobinas de carga están arrolladas sobre tubo plástico de 2,8 cm de diámetro exterior y 25, cm de largo.



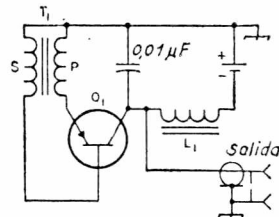
trabaja bien en las bandas de 80 y 40 metros. Las dimensiones que se dan son el resultado de las pruebas realizadas.

Constan de 197 vueltas de alambre de cobre Nº 18 arrolladas a espiras juntas. El aislador del centro está construido con Plexiglas de las dimensiones que se dan en la figura. El agujero del centro de este aislador soporta la

antena a un poste de 6 a 6,60 m de alto. La antena se alimenta por medio de un cable coaxil de 52 ohms y un medidor de ondas estacionarias indicó relaciones de 2 a 1 en ambas bandas. Con las dimensiones dadas la antena resonará cerca de los 3850 kc/s. Para obtener un cambio de aproximadamente 50 kc/s varíese la longitud 12,5 cm en 40 metros y 2,5 cm en la banda de 80 m. Si se cambia una de las secciones se produce muy poco cambio sobre la otra. Si se altera la frecuencia (variando el largo) de una de las secciones, la frecuencia de la otra sufrirá muy poco cambio.

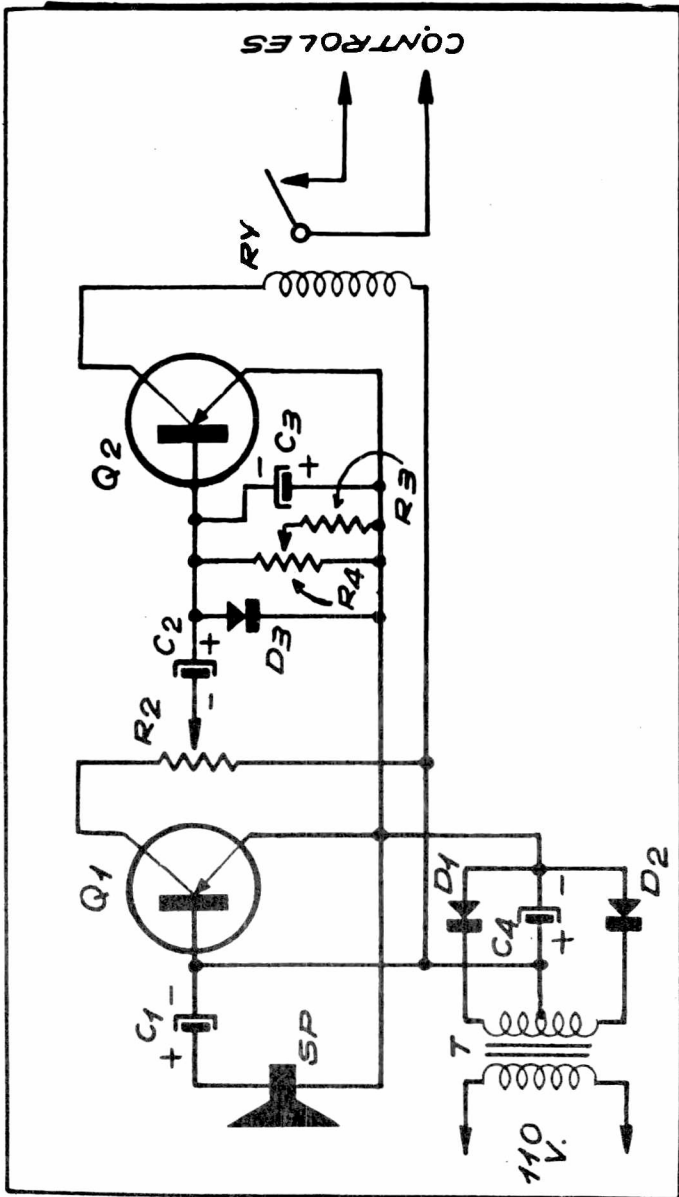
OSCILADOR DE AUDIOFRECUENCIA

El circuito de la figura es un oscilador de audio transistorizado que puede ser empleado para la práctica de telegrafía como un oscilador de equipos amplificadores de banda late-pueba para controlar la linealidad en ral única etc. La mayoría de los componentes probablemente se hallará entre los elementos sobrantes que se encuentran en toda estación ne radio. El transformador T_1 , es uno interetapa de audio con una alta relación de vueltas. L_1 es un choke de 20 henrios o más y su valor no es particularmente crítico. Esta unidad oscila alrededor de los 1.000 ciclos.



El transistor Q1 es uno del tipo 2N255 o equivalente

RECEPTOR ACUSTICO



Este dispositivo puede usarse para encender o apagar automáticamente las luces del garage, durante un periodo preestablecido.

Se usa un pequeño altoparlante como detector de sonidos. Debe instalarse en la parte de afuera de la puerta del garage, de manera que capte el sonido de la bocina del automóvil, solamente cuando el automóvil se acerca a ella. (Esto evita que la bocina del vehículo abra sin querer la puerta). R2 es el ajuste de sensibilidad que proporciona la seguridad adicional de que solamente nuestra bocina sea la que accione el equipo. R4 es el control de tiempo y permite el control del tiempo automático de conexión-desconexión de 1 a 15 segundos. Al omitir a R3 y R4 del circuito, se aumentará la demora de tiempo a 20 segundos. Una fuente de alimentación que fun-

cione desde la corriente domiciliaria, nos permitirá mantener conectado el equipo todo el tiempo. Usa unos pocos centésimos de watt de energía eléctrica.

LISTA DE MATERIALES

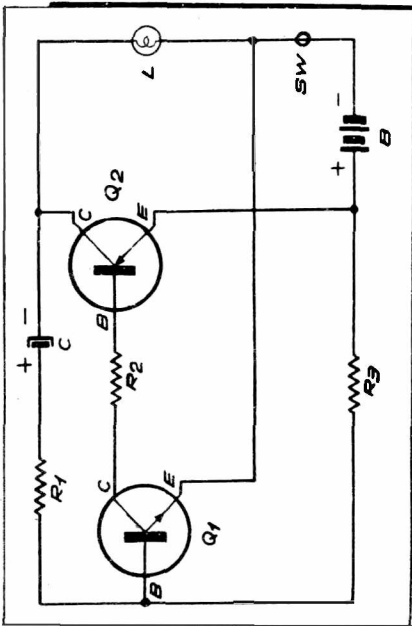
- Q1, Q2 — Transistores, 2N109
- D1-D3 — Diodos, 1 N34A
- C1 — Capacitor, electrolítico 50 μ F
- C2 — Capacitor, electrolítico 10 μ F
- C3, C4 — Capacitores, electrolíticos, 1.0000 μ F
- R1 — Resistor, 470 k Ω
- R2 — Potenciómetro, 10 k Ω
- R3 — Resistor, 10 k Ω
- R4 — Potenciometro 50 k Ω
- AP — Altoparlante, 10 ohm, 6,3 cm
- T — Transformador, potencia (220 a 12,6 volt, derivación central)
- RY — Relevador, bobina 5 K Ω

DESTELLADOR ELECTRONICO DE SEGURIDAD

Si alguna vez se nos ha parado el motor del automóvil en una calle oscura con tránsito rápido que pasa zumbando a nuestro lado mientras tratamos de hacer arrancar el automóvil nuevamente, apreciaremos especialmente el valor de este circuito. Si alguna vez hemos salido a navegar de noche, conoceremos el problema de localizar nuestro atracadero cuando volvemos. Este destellador electrónico puede instalarse en el techo de un automóvil parado o en el borde del atracadero para que actúe como una señal de aviso.

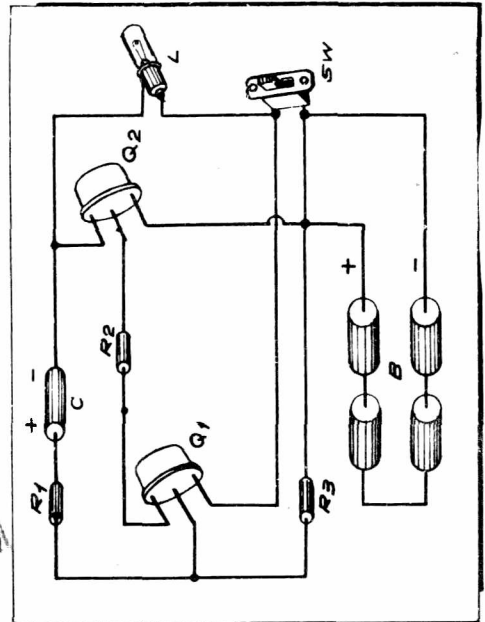
El circuito es una llave electrónica que funciona a unos 2 ciclos por segundo. Cada vez que la llave electrónica se conecta a sí misma, los transistores consumen potencia de las baterías. La corriente fluye por la lámpara durante un instante, haciendo que emita un destello brillante. La lámpara puede ser roja para usar en una carretera, o amarilla para el amaradero del bote. Como colorante se usará una laca transparente, celofán de color o un marcador de fieltro.

Las baterías deben durar mucho tiempo, aun cuando se las deje conectadas constantemente. El régimen de destellos puede aumentarse conectando dos capacitores electrolíticos de 5 μF en serie en "C". Si se los conecta en paralelo se hará más lento el régimen de destellos.



LISTA DE MATERIALES

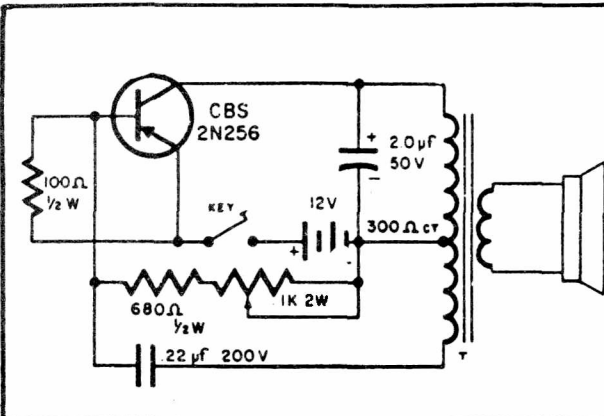
- 1 Resistor, 100 ohm
- 1 Resistor, 1.000 ohm
- 1 Resistor, 820.000 ohm
- Capacitor, electrolítico, 5 μF ., 15 volt
- Lámpara, bayoneta, Nº 49
- Transistor, 2N507
- Transistor, 2N508
- Batería, 4 pilas D (8 volt)
- Llave, unipolar simple



OSCILADOR PARA PRACTICAR TELEGRAFIA

Un solo transistor puede proveer 300 miliwatts de salida en un circuito de oscilador de audio, como el que ilustra la figura, suficiente para excitar un pequeño parlante.

El circuito incorpora también control de tono, pudiéndose agregar un control de volumen en forma de atenuador "L" en el circuito de la bobina móvil. El control de tono es suave y muy eficiente, proporcionando una nota musical.



He aquí un juego que puede armarse en una cuestión de minutos. Proporciona una prueba de "dedos firmes". A los niños les fascina como juego de sus reuniones o como actividad para un día lluvioso. El juego puede hacerse de casi cualquier tamaño. Sin embargo, el tamaño que resulta más conveniente para manejar y guardar, es un tablero de 15,2 cm. x 25 cm. x 1,9 cm.

Se marca el contorno del laberinto como se ilustra en el diagrama. Las líneas no deben estar separadas más de 1,2 cm., reduciéndose a 0,6 cm. en el centro. Se introducen clavitos de 1,9 cm. en cada una de las esquinas, dejando que sobresalgan los 0,6 cm. superiores de los clavitos. Se envuelve el extremo de un trozo largo de alambre alrededor de la parte superior del clavito en el centro, punto "A" (se usará alambre estañado desnudo Nº 22).

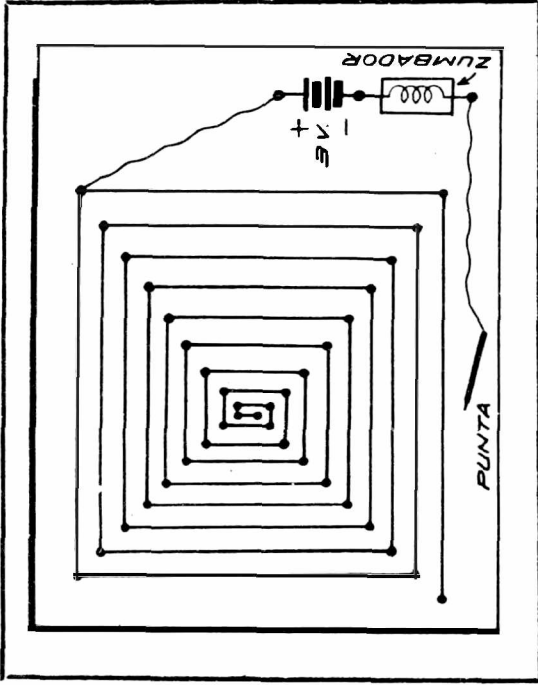
Se sostiene el alambre tieso y se lo enrolla sucesivamente alrededor de la parte superior de cada clavito, yendo en el sentido del movimiento de las agujas del reloj hacia afuera hasta el punto "B". Se suelda el alambre en cada clavito para mantenerlo tieso. Se conectan dos pilas C a cualquier punto conveniente en el alambre del laberinto y luego al zumbador. Un trozo de 15,2 cm. de alambre tomado de una percha de alambre, es el "pincho". Se le raspa bien la pintura de los extremos. Se suelda un trozo de 38,1 cm. de alambre aislado flexible desde el pincho hasta el terminal no conectado del zumbador.

Alfabeto de Código Morse Internacional

El Código Morse Internacional se usa en todo el mundo para las comunicaciones de radio de CW. Implica el uso de combinaciones de señales de tono corto y argo conocidas como "puntos" y "rayas", o más comúnmente en la actualidad, "dits" y "dahs". Esto último se parece más al sonido real, en lugar del método de "taquigrafía" de representar los caracteres visualmente. La siguiente tabla de código usa las combinaciones más modernas de "dits" y "dahs".

PARA EL EXPERIMENTADOR

EL RATON ELECTRICO

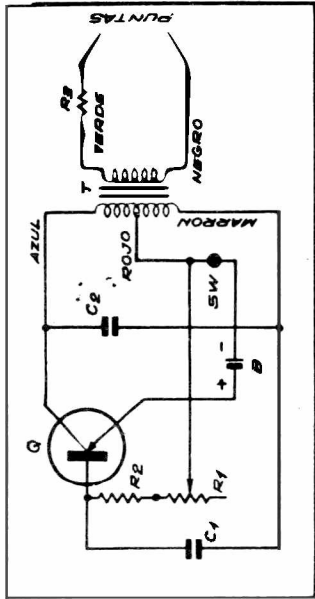


Las reglas del juego requieren que el jugador sostenga el pincho en una mano, con la otra mano detrás de su espalda. Se comienza tocando con el pincho el punto "B" para hacer que el zumbador suene. Luego el jugador lleva el pincho desde "B" y sigue el camino hacia el centro. El pincho debe permanecer en contacto con el tablero de madera. Cada vez que el pincho toca el alambre que delinea el camino, suena la chitarra y se anota un punto en contra del jugador. El juego termina cuando el pincho llega al punto "A". El jugador que tenga el menor número de tantos en contra es el ganador.

A	di-dah	N	dah-dit	final	di-dah-di-dah-dit
B	dah-di-di-dit	O	dah-dah-dah	punto	di-dah-di-dah-di-dah
C	dah-di-dah-dit	P	di-dah-dah-dit	coma	dah-dah-di-di-dah-dah
D	dah-di-dit	Q	dah-dah-di-dah	guión	dah-di-di-di-dah
E	dit	R	di-dah-dit	dos puntos	dah-dah-dah-di-di-dit
F	di-di-dah-dit	S	di-di-dit	intervalo	dah-di-di-di-dah
G	dah-dah-dit	T	dah	espera	di-dah-di-di-dit
H	di-di-di-dit	U	di-di-dah	error	di-di-di-di-di-di-dit
I	di-dit	V	di-di-di-dah	?	di-di-dah-dah-di-dit
J	di-dah-dah-dah	W	di-dah-dah	punto y coma	dah-di-dah-di-dah-dit
K	dah-di-dah	X	dah-di-di-dah	paréntesis	dah-di-dah-dah-di-dah
L	di-dah-di-dit	Y	dah-di-dah-dah	comillas	di-dah-di-di-dah-dit
M	dah-dah	Z	dah-dah-di-dit	barra	dah-di-di-dah-dit

INSTRUMENTAL ECONOMICO

GENERADOR DE AUDIO



Una fuente de señales de audio se llama generador de a. f. Resulta valioso para probar muchos circuitos en amplificadores, preamplificadores, auriculares y altoparlantes pequeños. En realidad, este generador de a. f. puede usarse muy bien para verificar la salida de potencia del amplificador, con el medidor de prueba del proyecto anterior.

Un único transistor funciona como oscilador. La frecuencia no es crítica como pruebas de tono único. Lo que es importante es la pureza del tono (libre de armónicas y deformación). El potenciómetro **R1** controla

la deformación. Se escucha al tono en un auricular mientras se coloca a **R1** para dar el tono "más dulce".

Los conductores de prueba del generador de tono se conectan a la entrada del amplificador de alta fidelidad y luego se conecta la llave de la batería. Se ajusta el volumen con los controles del amplificador. También resulta útil en la verificación de la modulación de los transmisores de aficionado y de Banda Ciudadana.

LISTA DE MATERIALES

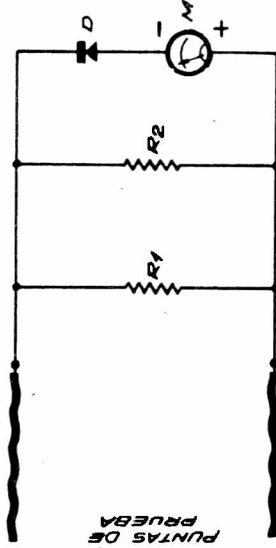
- C1** — Capacitor, tubular 0,01 μF
- C2** — Capacitor, tubular 0,5 μF
- R1** — Potenciómetro, 1M Ω
- R2** — Resistor, 47.000 ohm
- R3** — Resistor, 10.000 ohm
- Q** — Transistor, 2N109
- SW** — Llave, unipolar simple
- T** — Transformador, inter-etapa a. f.
 - Primario deriv. centr. 2.000 ohm
 - Secundario 10.000 ohm
- B** — Batería pila D.

¿Se han preguntado ustedes alguna vez cuántos watts de potencia de audio estaba emitiendo su amplificador de alta fidelidad o radio portátil a transistor? Este circuito puede decirselos. Mide la tensión entre los extremos de una resistencia conocida.

Por el sistema amplificador de alta fidelidad se pasa un disco de prueba de tono constante y se detiene el disco, se desconecta el altoparlante y se unen los conductores de prueba del potenciómetro al terminal de salida de 8 ohm del amplificador. Se pone en marcha el disco nuevamente y se verifica la lectura del medidor contra la tabla que damos más abajo, para una traducción directa en watts.

Los dos resistores de 15 ohm, **R1** y **R2**, se conectan en paralelo para aproximarse a la resistencia de 8 ohm del parlante. No hay que dejar los conductores de prueba conectados al amplificador más tiempo de lo necesario para tomar una lectura, cuando se esté midiendo lecturas de plena escala. Nos sorprenderá comprobar lo sonoro que es en realidad 1 watt.

¡MIDA LA POTENCIA DE SU AMPLIFICADOR!

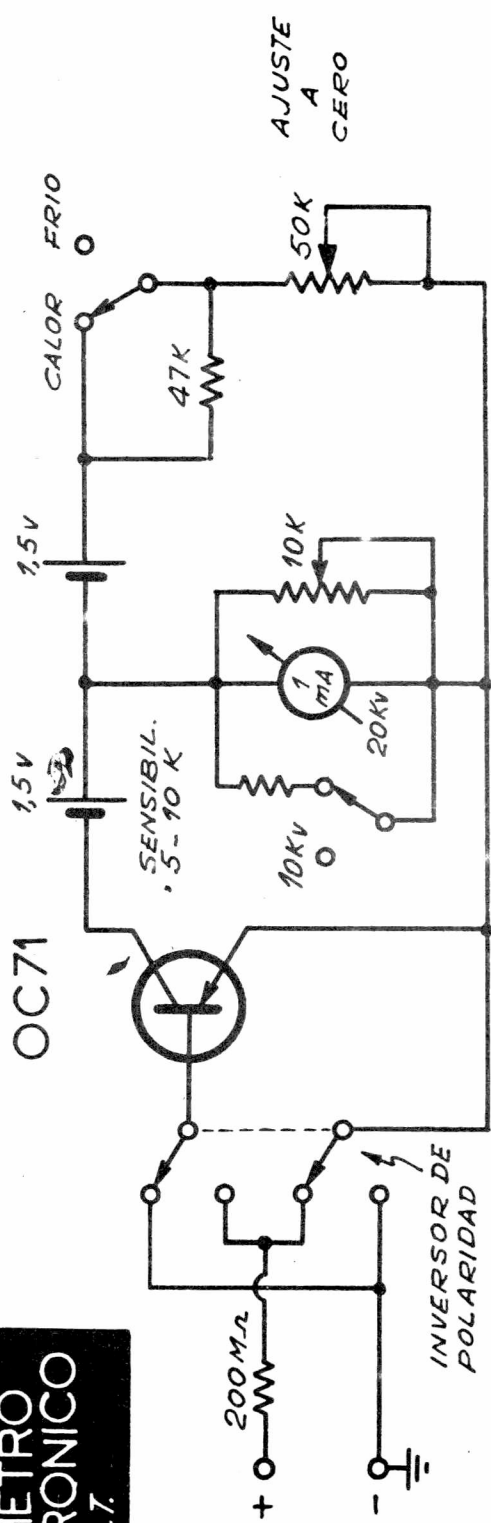


- R1, R2** — Resistores, 15 ohm
- D** — Diodo, 1N34A
- M** — Medidor, 0-1miliampere

Lectura del instrumento Potencia en watt

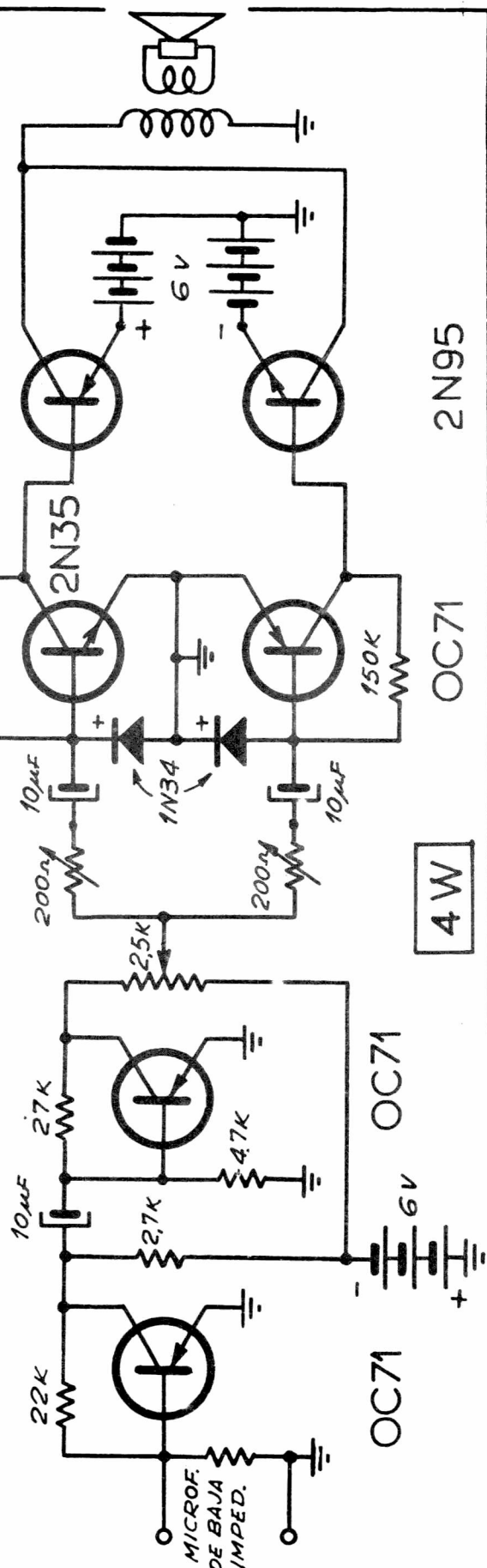
1,0	1,0
0,8	0,8
0,6	0,5
0,4	0,3
0,2	0,1

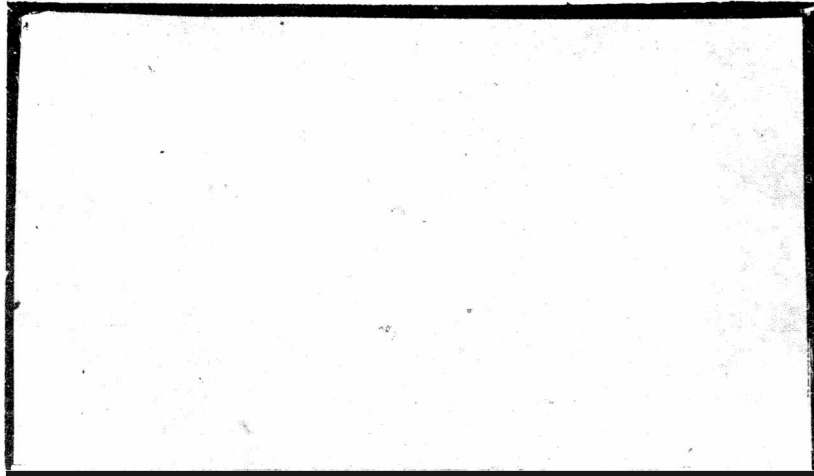
VOLTIMETRO ELECTRONICO PARA A.T.



LA SONDA DE 200 MΩ (20 RESISTORES DE CARBON EN SERIE, DE TAMAÑO PEQUEÑO) DEBEN ESTAR MUY BIEN AISLADA.-

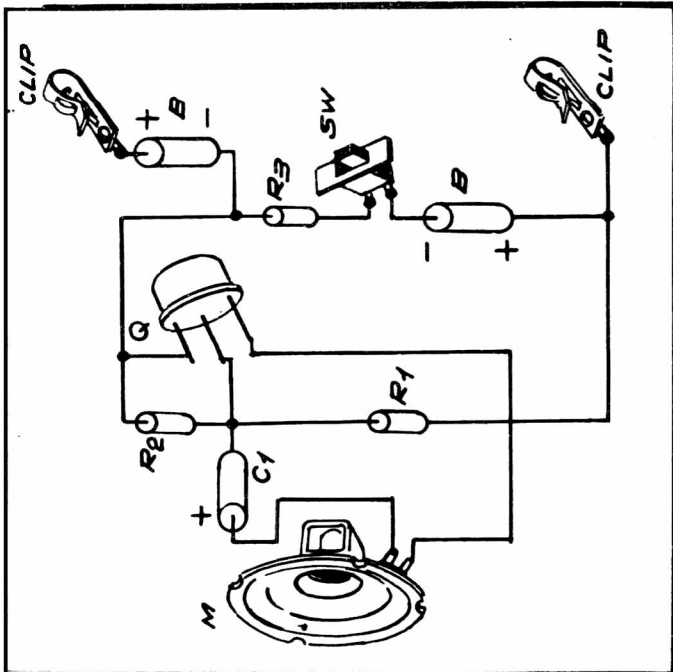
AMPLIFICADOR PARA GUITARRA





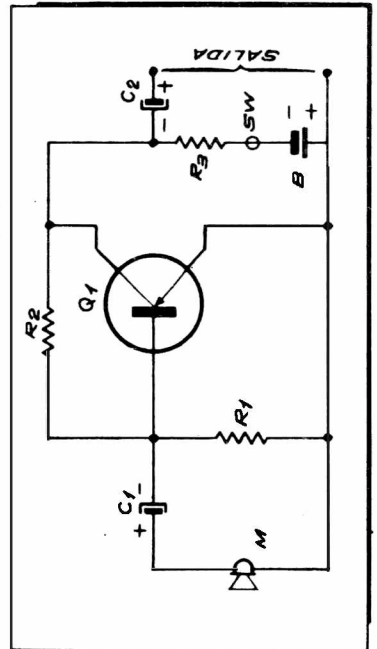
Tal vez parezca extraño, pero es cierto que un altoparlante pequeño también puede usarse como un micrófono. Tomemos, por ejemplo, un altoparlante. En lugar de conectarlo a la salida de un amplificador, podemos conectarlo a la entrada. Y, en lugar de oír sonidos provenientes del altoparlante, ponemos sonido en el mismo. El altoparlante convierte normalmente energía eléctrica en ondas acústicas o sonido, como cuando lo conectamos a la salida de un amplificador. También puede usarse al revés, convirtiendo ondas acústicas de sonido en energía eléctrica, cuando se conecta a la entrada del amplificador aquí ilustrado.

El transistor preamplifica las señales muy diminutas generadas por el altoparlante-micrófono. Todo el circuito es tan pequeño, que las baterías y todo puede instalarse dentro del gabinete del altoparlante. En efecto, puede eliminarse realmente el chasis de base, cortando todos los conductores de alambre de los componentes de un largo de 1,2 cm. y soldándolos como se ilustra en el circuito. Se usarán los dos terminales del altoparlante-micrófono como puntos de anclaje. Ténganse en cuenta las precauciones del disipador térmico.

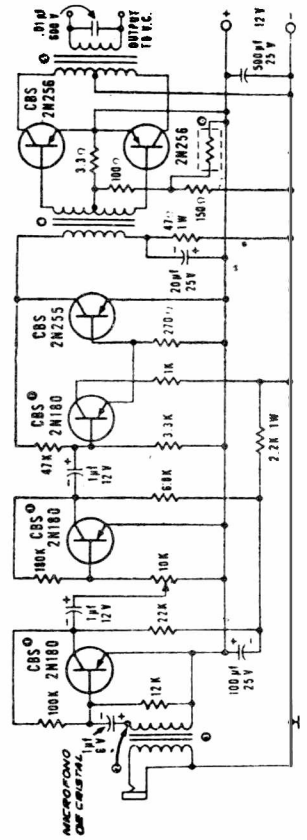


LISTA DE MATERIALES

- | Símbolo | Descripción |
|---------|--------------------------------------|
| Q1 | Transistor, 2N107 |
| M | Altoparlante, 10 ohm, 6,3 cm. |
| C1 | Capacitor, electrolítico 50 μ F |
| R1 | Resistor, 10 k Ω |
| R2 | Resistor, 150 k Ω |
| R3 | Resistor, 10 k Ω |
| LL | Llave, unipolar simple |
| B | Alimentación a batería, 1,5 a 3 volt |



Sistema Móvil de Audiciones

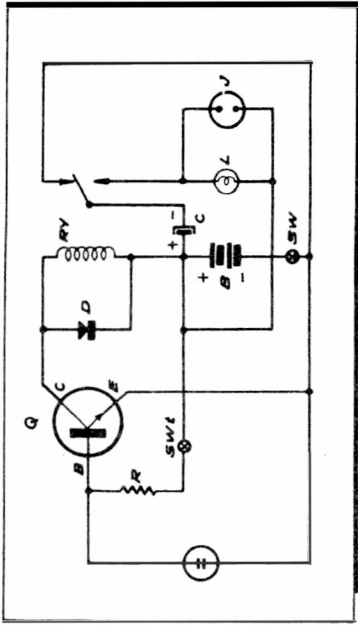


Este "esclavo" hará destellar automáticamente una fofolámpara cuando se dispare otra lámpara de flash en su vecindad. No hay ningún alambre que conecte al "esclavo" con su "patrón". Una pila solar sensible a la luz, genera una corriente en el momento que el flash patrón se enciende. Esta corriente es amplificada por el transistor para activar el relevador RY. El relevador transfiere las conexiones entre el capacitor C y la batería de 22½ volt (de la cual ha estado recogiendo una carga) hasta la lámpara de flash, haciendo que encienda o dispare.

El "esclavo" puede probarse antes de introducir una lámpara de flash, oprimiendo a LL y obervando cuando se produzca un destello en la lámpara de prueba. Si el flash "patrón" es del tipo de "estroboscopio" electrónico, puede efectuarse una prueba disparando al "patrón" mientras se vigila la lámpara de prueba en el esclavo. La pila solar debe protegerse contra la luz dispersa, mediante un tubo de 2,5 cm. pintado de negro en su interior. En el uso, la abertura del tubo se orientará directamente al flash patrón o a algún punto que asegure que sobre la pila solar incida una intensa reflexión luminosa desde el flash patrón.

PARA EL FOTOGRAFO

FLASH ESCLAVO



LISTA DE MATERIALES

- R — Resistor, 220.000 ohm
- Q — Transistor, 2N647
- D — Diodo, 1N34A
- RY — Relevador, 5.000 ohm
- SWt — Llave, unipolar simple, retorno a resorte
- SW — Llave, unipolar simple
- C — Capacitor, electrolítico 100 mfd., 5 volt
- L — Lámpara, bayoneta N° 47
- J — Zócalo, lámpara de flash
- B — Alimentación a batería, 22½ volt
- I — Elemento LDR

COMANDO AUTOMATICO DE CAMBIO DE LUCES

(De "Le Haut Parleur")

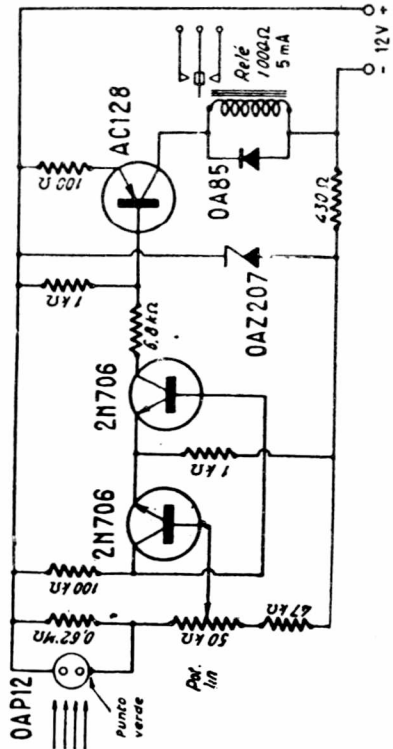
Un amplificador a transistores precedido de una célula fotoeléctrica puede ser utilizado para el comando automático de conmutación de luces largas y cortas al acercarse de noche a otro vehículo en forma frontal. Para obtener una buena sensibilidad del dispositivo, el amplificador tiene tres transistores: dos del tipo 2N706 y uno del tipo AC128 (ver figura).

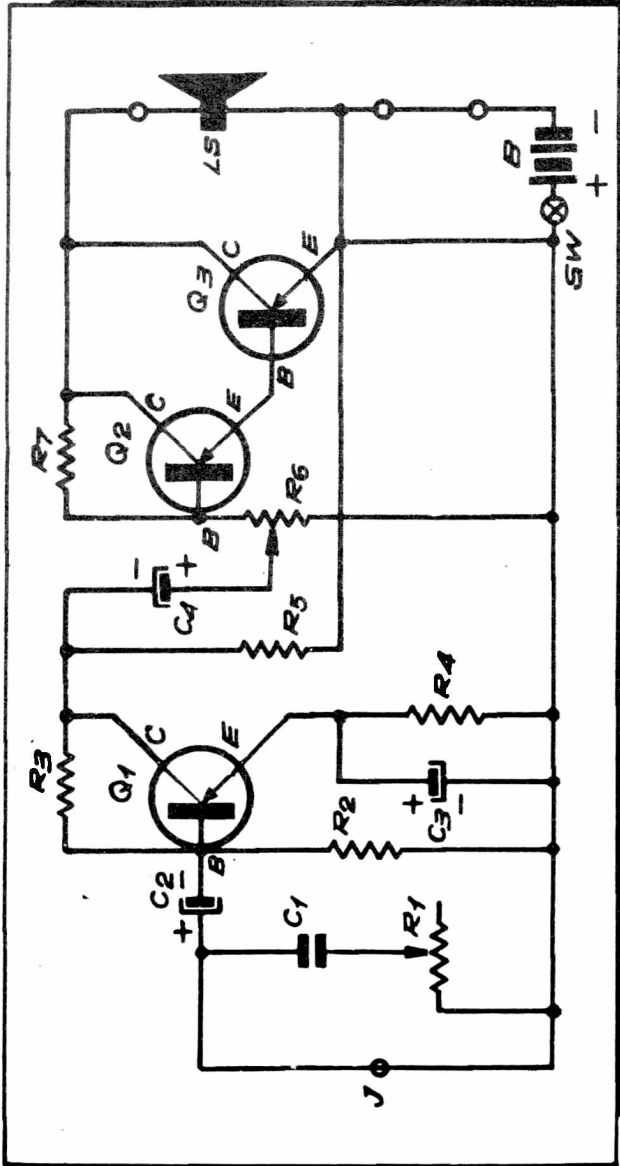
La célula fotoeléctrica es del tipo OAP12, fotodiodo de germanio; se la ubica en un hueco conveniente de la "parrilla", delante del vehículo. Cuando un haz luminoso alcanza la célula, hay una variación de la corriente de base del primer transistor 2N706. Luego de ser amplificada, esta variación de corriente aparece en el circuito de

colector del transistor AC128, provocando el funcionamiento del relevador electromagnético intercalado.

Los contactos inversores de este relevador accionan entonces automáticamente el conmutador de cambio de luces. Esto no impide que se conserve también el conmutador manual habitual, si se desea.

La sensibilidad del dispositivo puede ser ajustada con el potenciómetro de 50 KΩ. Por otra parte la tensión de alimentación aplicada a los dos primeros transistores está estabilizada por un diodo Zener tipo OA207. Finalmente, un diodo OA85 está conectado en paralelo con el relevador para suprimir la sobretensión transitoria que podría destruir el transistor AC128.





La unidad aquí ilustrada puede construirse en una caja plástica que mide solamente 15,5 cm. x 5,4 cm. por 3,8 cm. Siempre al perforar orificios en una caja plástica, se trabajará lentamente con una leve presión para evitar agrietar la superficie delgada del plástico. Lógicamente, el amplificador puede construirse sobre un tablero de madera o pertinax prolongado. Las pinzas de Fahnestock en la parte de atrás proporcionan terminales para la batería. Las pinzas del lado derecho son para los dos alambres del altoparlante. Un pequeño enchufe de fono en el lado izquierdo acepta los enchufes machos de fono comunes usados en la mayoría de los sistemas de alta fidelidad.

El potenciómetro R1 es un control de tono. Las señales pequeñas provenientes del fonocaptor son amplificadas por el transistor Q1 y amplificadas al control de volumen R6. El control de volumen alimenta la base del transistor Q2 que proporciona la señal amplificada necesaria para excitar al transistor de potencias Q3. Se usan pinzas de Fahnestock para los dos terminales de los alambres del transistor de potencia.

Si nos sentimos valientes y lo suficientemente experimentados en el manejo de un soldador, podemos

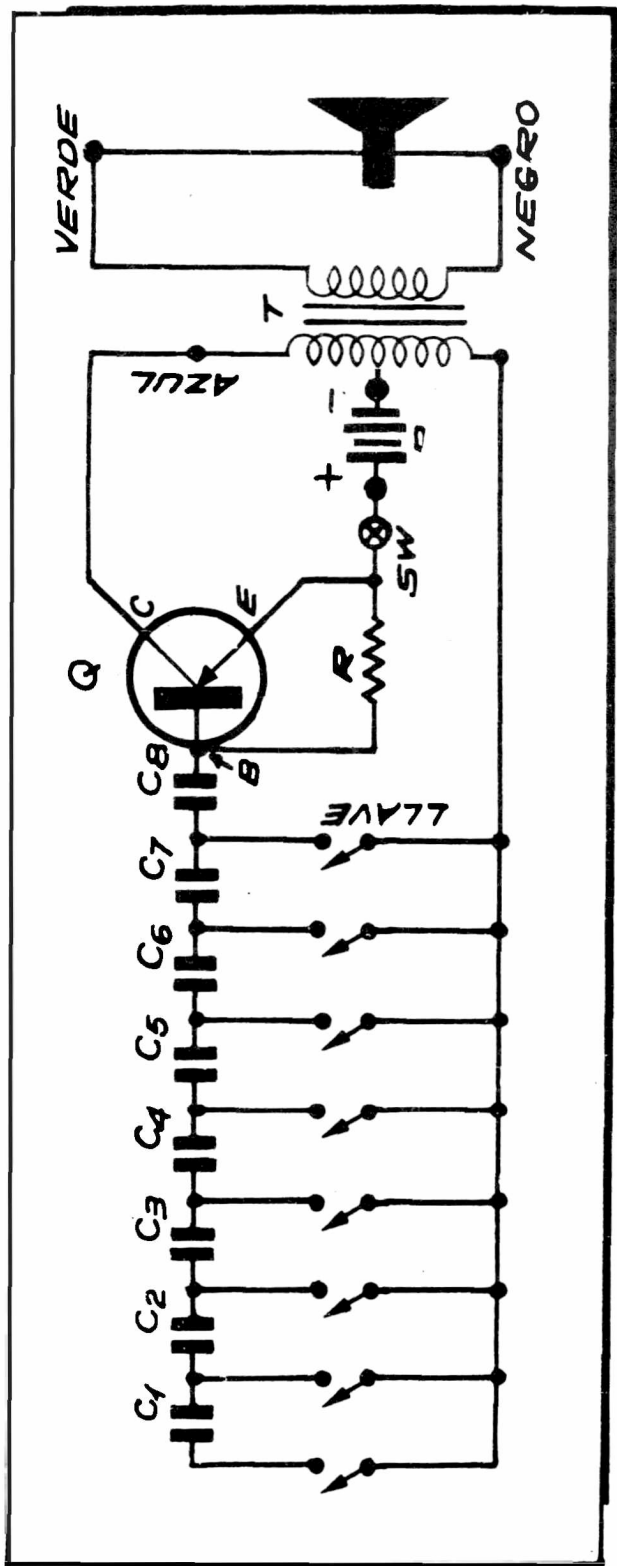
LISTA DE MATERIALES

- J — Enchufe hembra, fono
 C1 — Capacitor, tubular, 0,05 μ F
 C2, C4 — Capacitor, electrolítico, 5 μ F, 15 volt
 C3 — Capacitor electrolítico 10 μ F, 15 volt
 R1 — Potenciómetro, 50.000 ohm
 R2 — Resistor, 10.000 ohm
 R3 — Resistor, 270.000 ohm
 R4 — Resistor, 470 ohm
 R5 — Resistor, 4.700 ohm
 R6 — Potenciómetro, 10.000 ohm
 R7 — Resistor, 47.000 ohm
 Q1 — Transistor, 2N107
 Q2 — Transistor, 2N465
 Q3 — Transistor, 2N301
 SW — Llave, unipolar simple
 LS — Altoparlante, 10 ohm, 6,3 cm.
 B — Alimentación a batería, 6 volt

efectuar la soldadura directamente a las puntas de los alambres regidiso de Q3. Los transistores son muy sensibles al calor, de manera que deberemos cerciorarnos de usar las pinzas de puntas largas para disminuir el calor rápidamente, alejándolo del transistor mientras se efectúa la soldadura.

El amplificador funcionará muy bien con una única pila D como fuente de alimentación. No obstante, la potencia de salida será mucho mayor con cuatro pilas D (6 volt). Se efectúan todas las conexiones, se conecta la llave SW y se ajustan los controles de volumen y tono para obtener una buena audición.

**AMPLIFICADOR
 DE
 POTENCIA
 DE
 TRANSISTORES**



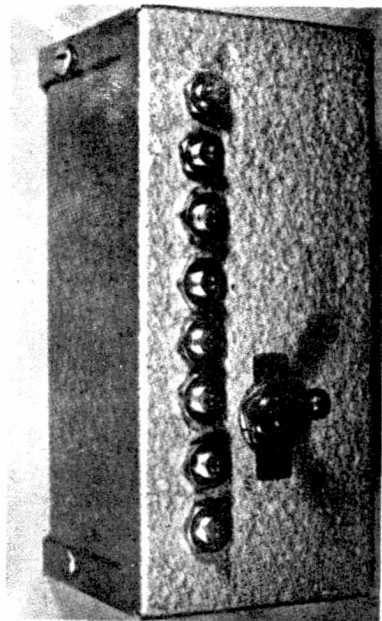
Este pequeño órgano electrónico puede resultar tan divertido para el joven, como el poderoso Wurlitzer y Hammond lo son para el padre. Además, es resistente, de manera que hay poco que temer de las "manitos peligrosas".

Se usa un único transistor en un circuito que oscila a una frecuencia audible cada vez que se oprime una tecla. Los capacitores, del C1 al C8 están conectados en serie con una tecla en la junta de cada capacitor. Cada tecla elige un número diferente de capacitores conectados en serie, cambiando así la capacitancia total del circuito. Esto cambia la frecuencia de la oscilación, de ahí que haya una nota diferente para cada tecla.

Para tener un proyecto terminado, se monta el chasis en una caja metálica, y se usan pulsadores de resorte a resorte para activar las teclas de tono.

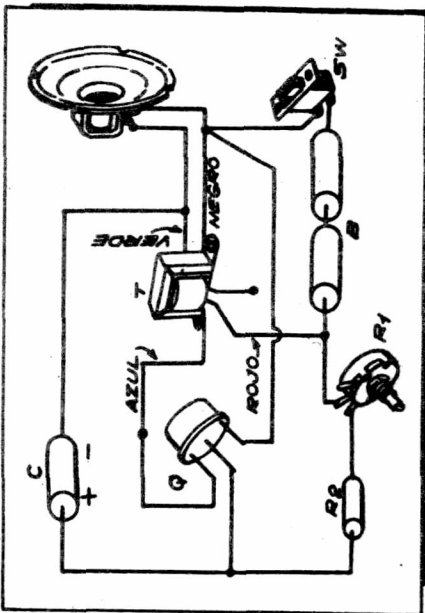
Un trozo de tablero perforado de 10 cm. x 12,7 cm., montado sobre listones de madera de 1,9 cm., constituye un chasis excelente para armar este proyecto.

ORGANO ELECTRONICO



- C1-C8 — Capacitores, tubulares, 0,02 μ F
- R — Resistor, 100,000 ohm
- B — Alimentación a batería, 1,5 a 0 volt
- Q — Transistor, 2N109
- T — Transformador, salida a. f. —primario deriv. centr. 500 ohm —sec. 10 ohm

Altoparlante, 10 ohm, 6,3 cm.
 Llave — Llave, unipolar simple
 Teclas, ver el texto para su construcción



El antiguo y familiar péndulo del metrónomo del profesor de música puede reemplazarse por un sencillo circuito electrónico. No hay así que dar más cuerda, ni partes móviles que proteger contra la herrumbre y la corrosión. Todo el metrónomo es tan pequeño que puede instalarse en la misma caja que el altoparlante que proporciona el sonido de "tick-tick-tick".

El circuito es el de un "generador de clicks" de frecuencia variable. El potenciómetro R1 varía el régimen de los clicks, desde aproximadamente 3 por segundo a 250 por segundo. Las baterías comunes pro-

ORGANO ELECTRONICO

(conclusión)

Las pinzas y las lengüetas de soldar sirven como terminales para las conexiones de la batería y el altoparlante. Los capacitores tubulares de 0,02 µF, C1 al C8, pueden instalarse debajo del tablero, para que quede un aspecto más ordenado.

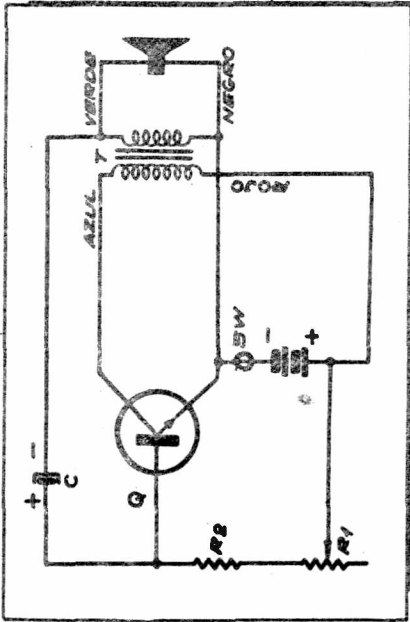
El órgano funciona con una tensión tan pequeña como la que suministra una única pila. No obstante, cuanto mayor sea la tensión, hasta 9 volts, más intenso será el sonido. Con 3 volts el tono es agradable y no resulta tan intenso como para molestar a nadie.

Las teclas se hacen con tiras de metal tomadas de latas de jugos de frutas.

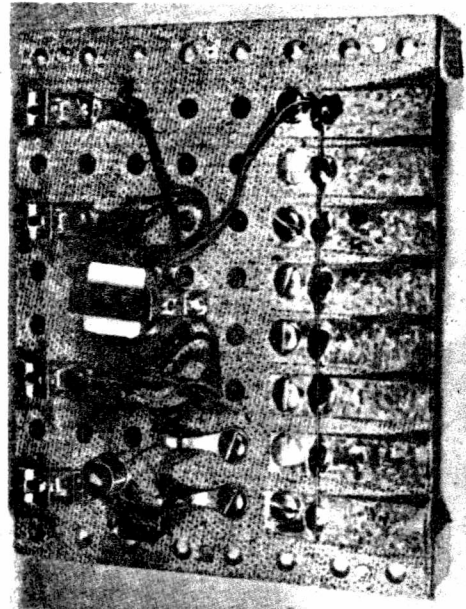
LISTA DE MATERIALES

- R1 — Potenciómetro, 1.000.000 ohm
- R2 — Resistor, 10.000 ohm
- C — Capacitor, electrolítico, 10 mL, 15 volt
- Q — Transistor, 2N907
- SW — Llave, unipolar simple
- B — Alimentación a batería, 3 vol.
- T — Transformador, salida a. f.
 - primario deriv. central 500 ohm
 - Secundario 10 ohm
- AP — Altoparlante, 10 ohm, 6,3 cm.

METRÓNOMO ELECTRONICO

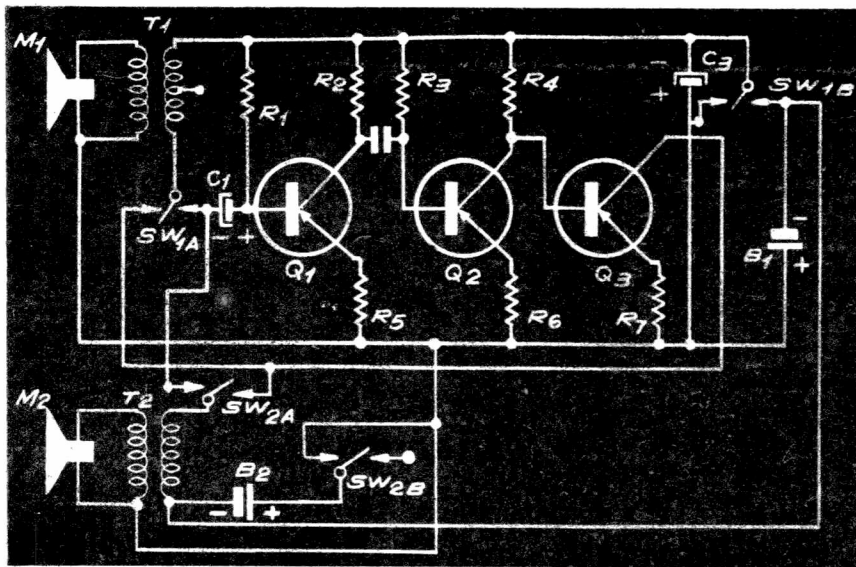


porcionan muchas horas de funcionamiento. La única parte crítica del conexionado son las conexiones desde el secundario del transformador. Si el metrónomo no funciona inmediatamente y todas las conexiones y partes están bien (según se las ha verificado), se tratará de transponer los alambres verde y negro provenientes del transformador. No debe transponerse ninguno de los otros alambres al mismo tiempo. Se verá que los "clicks" electrónicos suenan exactamente igual que los "clicks" del antiguo metrónomo mecánico.



**¡MUSICA ELECTRONICA!
A TRANSISTORES!**

INTERCOMUNICADOR DE TRANSISTORES



Es éste un proyecto excepcionalmente útil. Puede usarse en el hogar para interconectar la habitación del bebé con otras partes de la casa, para su cuidado electrónico, por ejemplo, haciendo el papel de una niñera electrónica, o usarse para comunicaciones de dos vías entre la oficina y el taller en un negocio. Los llamados pueden originarse en cualquier lugar de la distribución de dos estaciones que se ilustra en la figura.

El intercomunicador usa tres transistores para proporcionar alta sensibilidad y mucho volumen en el altoparlante. Este proyecto es un ejemplo práctico de cómo pueden usarse los altoparlantes también como micrófonos.

Para efectuar un llamado desde cualquiera de las estaciones, basta con oprimir la llave. La estación de llamada se conecta a la entrada del intercomunicador, haciendo que su altoparlante se desempeñe como un micrófono para el "llamado". Al soltar la llave se

conecta el altoparlante a la salida del amplificador para escuchar. La batería en la estación remota (B2) suministra potencia mientras se acciona la llave LL2 de oprimir para hablar.

LISTA DE MATERIALES

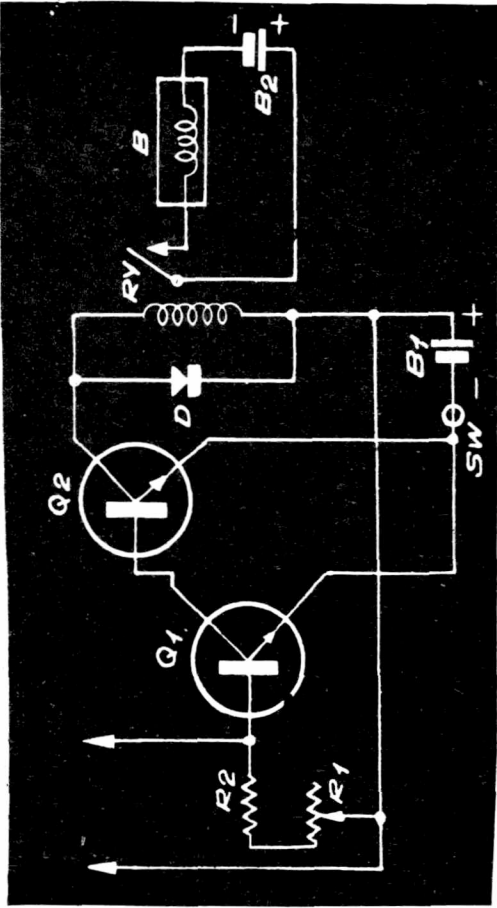
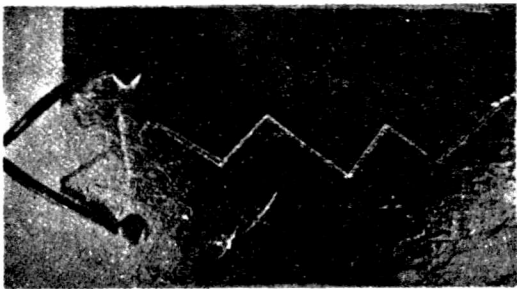
- Q1, Q2 — Transistor, 2N107
- Q3 — Transistor, 2N270
- M1, M2 — Altoparlantes, 10 ohm, 6,3 cm.
- T1, T2 — Transformadores, salida a.f.
— primario deriv. central 500 ohm
— secundario 10 ohm
- C1, C2 — Capacitor, electrolítico, 10 μ F
- C3 — Capacitor, electrolítico, 25 μ F
- R1, R3 — Resistores, 470 k Ω
- R2, R4 — Resistores, 4.700 ohm
- R5, R7 — Resistores, 150 ohm
- LL1, LL2 — Llaves, bipolares dobles, retorno a resorte
- B1, B2 — Alimentaciones a batería, 9 volt cada una.

La electrónica permite eliminar la sorpresa que puede provenir en mirar por la ventana y descubrir que está lloviendo. El funcionamiento del circuito de alarma se basa en el hecho de que el agua de lluvia contiene impurezas recogidas durante su paso por el aire. Estas impurezas son medibles como resistencia eléctrica. Esto significa que las gotas de lluvia tienen alguna conductividad eléctrica; la corriente fluye por ellas. Hablando en términos relativos, la conductividad no es elevada en absoluto. No obstante, si podemos amplificar la minúscula afluencia de corriente, podemos usarla para activar la chicharra.

Los transistores constituyen excelentes amplificadores para corrientes pequeñas, y ésta es la función desempeñada por Q1 y Q2, los transistores NPN de este circuito.

El elemento más importante del circuito es el "sensor de lluvia". Se construye fácilmente en unos minutos. Se usa un bloque de madera o de masonita, de 7,6 cm. X 12,7 cm. entre los extremos de su superficie superior. Se reviste una superficie con cemento de caucho y se deja secar. Se corta un trozo de hoja de aluminio (del tipo que se usa en la cocina) para que calce en la superficie de 7,6 cm. X 12,7 cm. Se recubre un lado de la hoja con cemento de caucho y se deja secar. Se ubica la hoja cuidadosamente sobre el bloque de madera, de manera que las dos superficies cementadas hagan contacto entre sí. Se alisa la hoja de aluminio para que quede bien plana. Luego, se corta una tira en zigzag de 0,08 cm. de ancho, del centro de la hoja, en la dirección larga.

Se usa un probador de continuidad para cerciorarse que la tira haya separado eléctricamente la hoja en dos secciones. Se clava una tachuela con un conductor arrollado alrededor, en cada mitad de las "islas" de la hoja de aluminio. Son los conductores al cir-



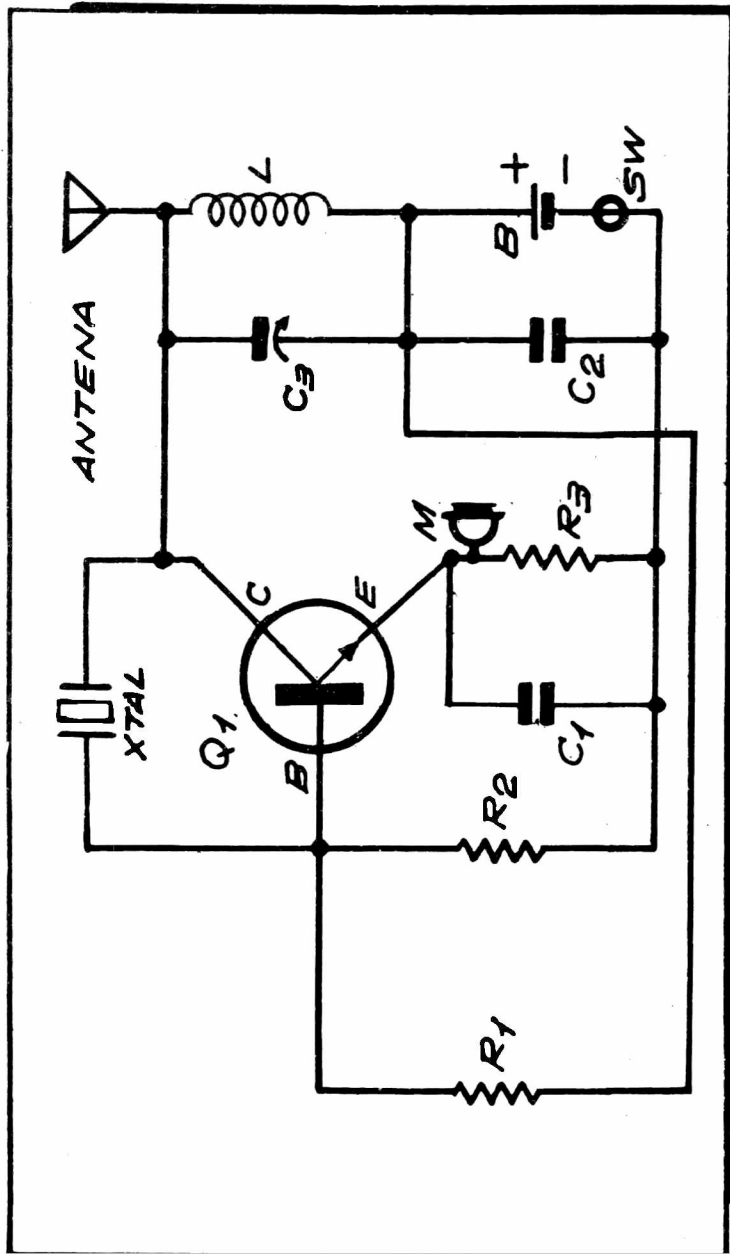
cuito electrónico. R1 es el control de sensibilidad. Se lo ajusta hasta el punto en que suene la alarma, luego se lo hace retroceder lentamente de manera que la alarma se detenga pero esté en el umbral de comenzar a sonar nuevamente. El sensor se colocará en el lugar en que reciba la primera gota de lluvia. Se conecta la llave LL y se deja que la chicharra nos indique cuándo usar nuestro piloto.

LISTA DE MATERIALES

Símbolo	Descripción
Q1, Q2	Transistores, 2N1010
R1	Potenciómetro, 1 MΩ
R2	Resistor, 470 kΩ
RY	Relé, bobina 5 kΩ
D	Diodo, 1N34A
LL	Llave, unipolar simple
B1	12 volt
B2	3 volt
	Chicharra, 3 volt
	Sensor (ver texto)

ALARMA DE LLUVIA

TRANSMISOR PARA LA BANDA CIUDADANA



Este transmisor, compacto, eficaz y legal para las comunicaciones con otros transmisores de la Banda Ciudadana del mismo tipo, puede ponerse en el aire en un periquete.

Un circuito de oscilador controlado a cristal usa un transistor NPN económico y otros pocos componentes. El transmisor completo, el micrófono, las baterías y la antena (no más larga de 1,2 mts.), pueden incluirse todos en una única caja miniatura de material plástico o de metal.

El micrófono "M" es un tipo convencional de carbón. R3 limita la corriente que pasa por el micrófono y el transistor para protegerlos de una afluencia excesiva de corriente. Si la tensión "B" de la batería es menor de 9 volt, puede eliminarse R3 y conectarse el micrófono directamente entre el emisor del

transistor y el terminal negativo de la batería.

Hay que cerciorarse de que la polaridad de la batería sea la correcta. Con un transistor NPN, el terminal (+) de la batería está siempre más cerca al colector.

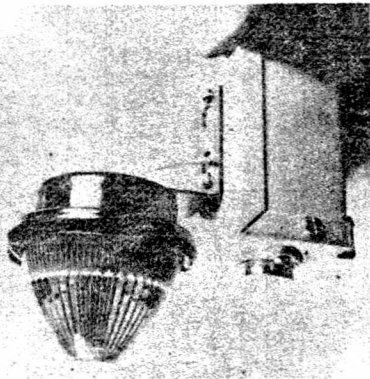
El transmisor puede instalarse sobre un tablero perforado, de 6,3 cm. x 9 cm., con listones de madera de 1,9 cm de alto para proporcionar dimensiones de la parte inferior para la zona de instalación de los componentes.

El cristal funciona en su tercer sobretono. Si la frecuencia del transmisor es 27,255 Mc/s, el cristal tiene una frecuencia resonante fundamental de un tercio de este valor, o sea 9,085 Mc/s. C3 es un compensador en paralelo que sintoniza la bobina "L" con la antena conectada.

Para "SW" se usará una llave unipolar simple de retorno a resorte, y se tendrá el funcionamiento profesional de apretar para hacer. No se necesita ninguna otra llave de encendido.

LISTA DE MATERIALES

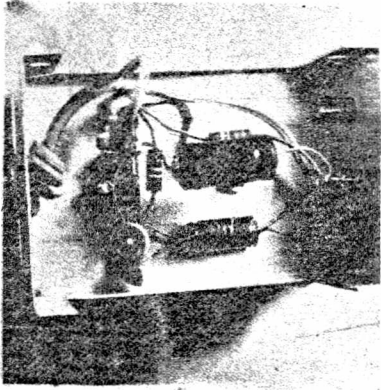
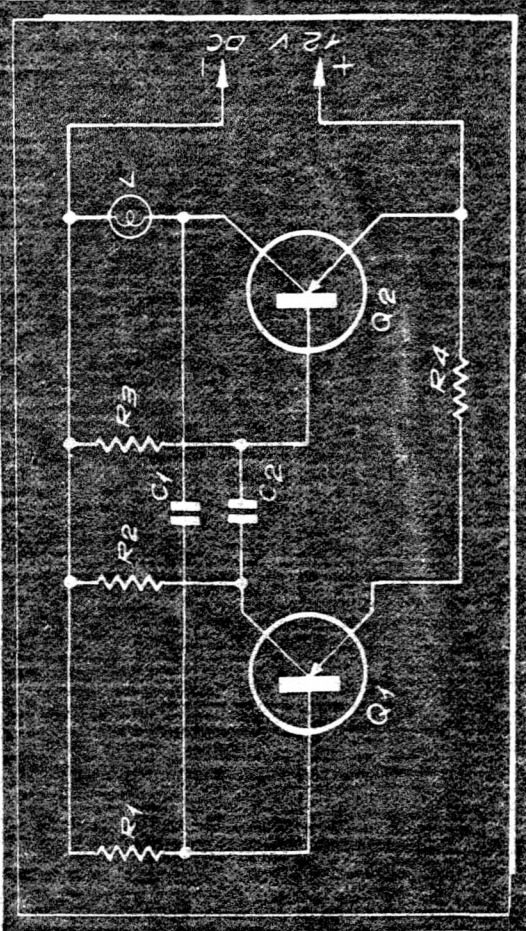
Símbolo	Descripción
Q1	Transistor, 2N1199
R1	Resistor, 47 kΩ
R2	Resistor, 10 kΩ
R3	Resistor, 330 ohm
C1, C2	Capacitor, cerámica disco 0,001 μF.
C3	Capacitor, compensador en paralelo, 50 pF.
SW	Llave, unipolar simple
M	Micrófono, carbón
L	Bobina, 8 vueltas alambre Nº 16, núcleo 1,6 cm. diámetro x 2,5 cm.
B	Alimentación a batería, 9 volt.



La luz de despejo, tal como la que se usa para delinear los perímetros de un camión, da una iluminación que puede verse a grandes distancias. Cuando se hace destellar, la "Advertencia" que da es considerable e imponente. Una llave electrónica proporciona un medio enormemente seguro para encender y apagar la luz repetidamente sin efectuar demandas considerables a la batería.

Como no hay ninguna parte móvil que se desgaste, ni juntas pivotadas ni cojinetes que pudieran oxidarse y pegarse al exponerse a la intemperie, la llave electrónica es excepcionalmente segura para usar en automóviles y botes.

Q2 es un transistor de potencia. La lámpara "L" está en el circuito del colector de Q2. Cuando el colector consume corriente la luz se enciende. Q1 es un transistor de pequeña señal. Ambos transistores están conectados en un circuito oscilador de baja frecuencia llamado "multi-vibrador". La frecuencia del funcionamiento es determinada por los diversos valores de los capacitores y resisto-



destello que es de alrededor de 2 cada 3 segundos con los valores ilustrados.

Todo el destellador puede armarse sin recargar en una caja de aluminio que mide solamente 7 cm X 5,4 cm. X 4,1 cm. Aunque servirán muchos otros tipos de chasis, la caja de aluminio aumenta la durabilidad del destellador, al ofrecer una protección completa para los componentes.

El transistor de potencia Q2 puede instalarse directamente en la caja de aluminio. Esto hace que la caja actúe como un "disipador térmico" para el transistor. Hay que cerciorarse de que los dos conductores rígidos (base y emisor) de Q2 no toquen la caja de aluminio. Los orificios de luz deben ser lo suficientemente grandes como para asegurar el espacio necesario. La luz de despejo puede afirmarse directamente a la caja. Esta automáticamente hace contacto con el colector de Q2. La batería de 12 volt del automóvil resulta una excelente fuente de potencia, lo mismo que la batería de 12 volt de un camión o de un bote, u 8 pilas D en serie.

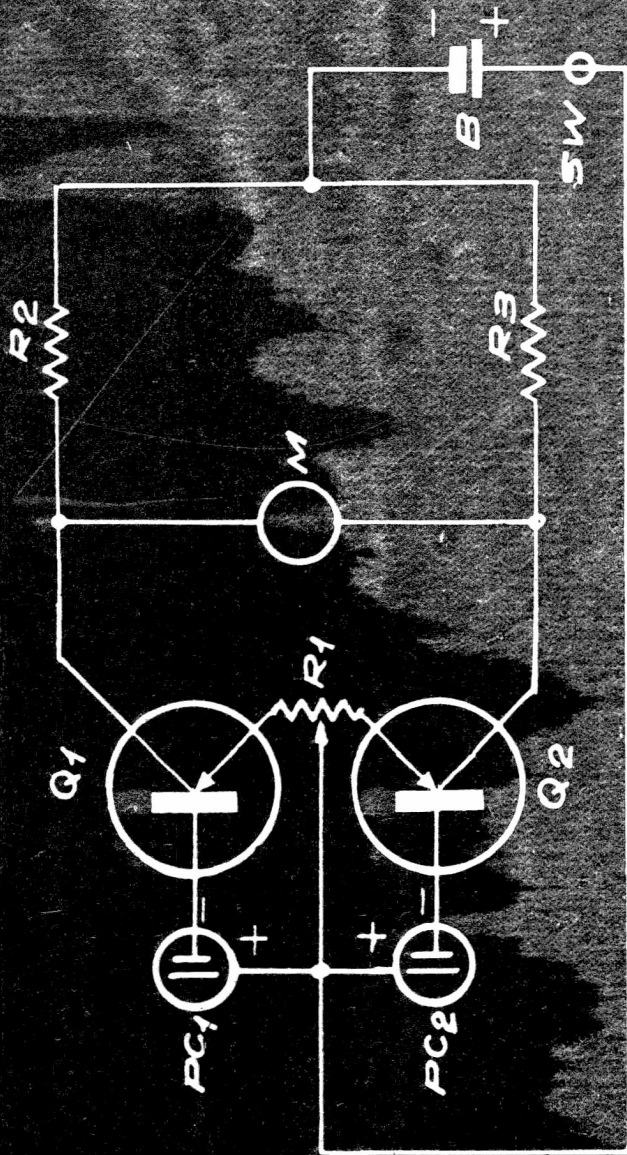
DESTELLADOR PARA AUTOS Y CAMIONES

LISTA DE MATERIALES

Símbolo	Descripción
Q1	Transistor, 2N217
Q2	Transistor, 2N540
R1	Resistor, 16 kΩ
R2, R3	Resistores, 3,3 kΩ
R4	Resistor, 100 ohm
C1, C2	Capacitores, electrolíticos, 100 μF
L	Conjunto de luz de despejo para automóviles, 12 volt.

res, siendo C1 y C2 los elementos determinantes más significativos. Al reducir los valores de C1 y C2, se aumenta el régimen de

COMPARADOR DE COLORES



Pueden usarse dos pilas solares para comparar la luz reflejada desde una superficie con la de otra. Por ejemplo, si tenemos una muestra de color, y queremos estar seguros de que otra muestra es idéntica, o si queremos equilibrar la luz reflejada desde superficies de distinto color o textura, podemos hacerlo con este circuito electrónico.

Se comienza por equilibrar los circuitos de las pilas solares. Se cubren completamente las superficies sensibles de PC1 y PC2, de manera que no reciban nada de luz. Se ajusta R1, de manera que el medidor "M" indique una corriente cero. Se expone PC1 a la superficie a usar como referencia. Esta vez el medidor indicará corriente. La muestra a verificar se expone luego a PC2, teniendo cuidado de repetir las condiciones de exposición de PC1 lo

más posible. Cuando las reflexiones luminosas provenientes de las dos superficies expuestas son idénticas, el medidor indicará corriente cero —se ha igualado la muestra.

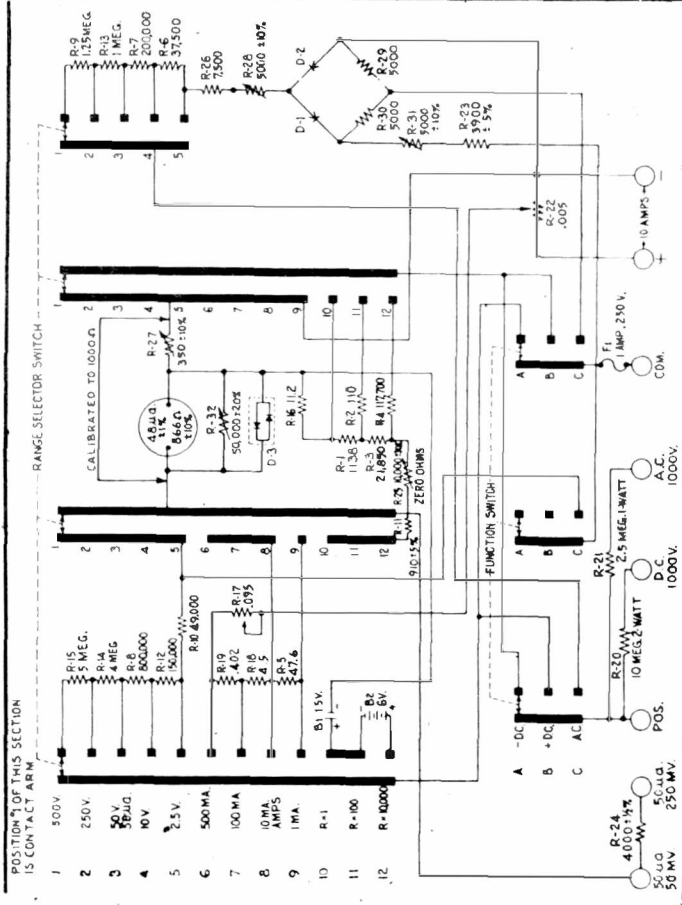
LISTA DE MATERIALES

Símbolo	Descripción
Q1, Q2	Transistores, 2N524
PC1, PC2	Filas solares
R1	Potenciómetro, 5 kΩ
R2, R3	Resistores, 1 kΩ
M	Medidor, 0-1 mA
LL	Llave, unipolar simple
B	Alimentación a batería, 9 volt.

OTROS DESARROLLOS PRACTICOS DE ESTA SERIE

- MICRONO-ALTOPARLANTE
- MEGAFONO DE ALTA POTENCIA
- MEDIDOR DE "S"
- MEDIDOR DE APLAUSOS
- ALARMA CONTRA LADRONES
- PROBADOR DE TRANSISTORES
- BROADCASTING CASERA

MULTIMETRO "SIMPSON 250"



OLYMPIC	
GT-81R	2N405
GT-109	2N407
GT-760R	2N410
GT-761R	2N412
PHILCO	
T-1001	2N406
T-1005	2N408
T-1618	2N410
RCA	
3458	2N406
3577	2N301
3851	2N410
3852	2N408
REGENCY	
09390	2N109
09391	2N109

RIVERSIDE	
RS-684	2N412
RS-685	2N410
RS-686	2N406
RS-687	2N408
ROLAND	
R-67	2N405
SILVERTONE	
86452	2N408
86812	2N649
86822	2N649
86832	2N406
86842	2N406
R-428	2N408
S-95101	2N1526
S-95102	2N1524
S-95103	2N1524
S-95104	2N1526

REEMPLAZO DE TRANSISTORES POCO COMUNES

VOLTIMETRO PARA ALTAS TENSIONES

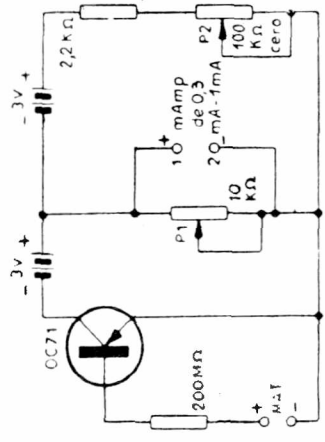
Por el esquema puede deducirse que se trata de un montaje sencillo que está compuesto por muy pocos elementos. El aparato de medida será hasta 1 mA al fondo de la escala y empezará por 0.3 mA. Este instrumento se colocará en los bornes 1 y 2.

A fin de evitar cualquier error de conexión, la resistencia de 200 MΩ que va conectada entre el polo positivo de la tensión que debe medirse y la base del transistor se podrá colocar en el interior de un tubo aislante, como convenientemente se hace para las sondas de MAT, y unido el aparato por medio de un cable blindado de gran aislamiento, todo ello para evitar cortocircuitos y también desagradables sacudidas.

Para obtener la resistencia de 200 MΩ se tomarán resistencias de 22 MΩ y 1/4 de W conectadas en serie. Este conjunto podrá montarse sobre una plaquita.

La regulación se efectúa por medio de los potenciómetros P₁ y P₂ de los cuales

el P₁ se ajusta de una vez para todas. El potenciómetro P₂ llamado de cero, sirve para la puesta a cero del instrumento.



La graduación se hará por comparación con algún aparato ya existente o bien medir tensiones conocidas y marcarlas convenientemente. Con este dispositivo se han medido tensiones hasta 20,000 V y con una precisión muy estimable.

PINTURA LUMINOSA PARA DIALES

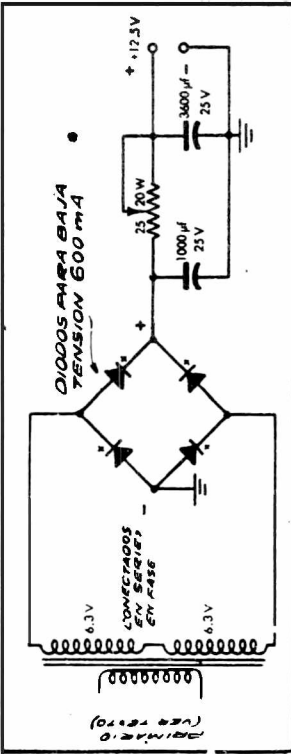
Es conocido el agradable efecto que produce la pintura luminosa de los diales cuando se encienden los foquitos de iluminación. En muchas ocasiones, un dial costoso se raspa y resulta conveniente retocar las inscripciones. Damos a continuación algunas recetas para obtener diferentes colores en los diales.

Amarillo: se mezclan 460 partes de barniz, 50 de sulfato de bario, 40 de cromato de bario y 170 de sulfuro de calcio.

Azul: 420 partes de barniz, 102 de sulfato de bario, 64 de azul de ultramar, 54 de azul de cobalto, 460 de sulfuro de calcio.

Verde: 240 partes de barniz, 5 de sulfato de bario, 4 de óxido de cromo y 17 de sulfuro de calcio.

Violeta: 420 partes de barniz, 102 de sulfato de bario, 28 de violeta de ultramar, 90 de arseniato de cobalto y 360 de sulfuro de calcio.



Esquema para alimentar con c.c. el circuito de calefactor de preamplificadores

CALCULO APROXIMADO DE UNA INDUCTANCIA

$$L = \frac{N^2 d}{43,8d + 112,5b}$$

- N = número de espiras
- b = longitud de la bobina (cm.)
- d = diámetro de la bobina (cm.)
- e = espesor (cm.)

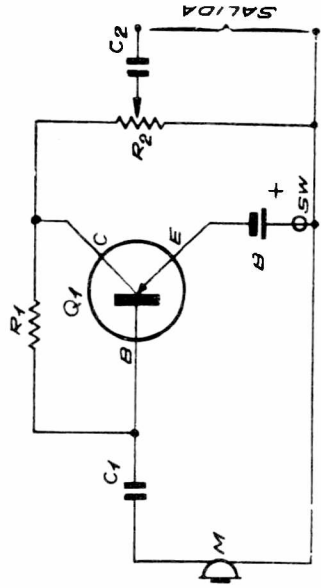
PARA EL AUDIOFILO PREAMPLIFICADOR A TRANSISTOR PARA MICROFONO

El altoparlante-microfono es un dispositivo de baja impedancia indicada por su resistencia de 10 ohm. Los microfones más utilizados son de alta impedancia, y miden hasta 500 kΩ. Están proyectados para desmenuarse específicamente como microfones que pueden conectarse directamente en un amplificador sin circuitos intermedios especiales. Tales microfones de tan alta impedancia, son de los tipos populares de reluctancia variable, de cristal y de cerámica usados con la mayoría de los grabadores de cinta hogareños y semi-profesionales y con los sistemas pequeños para anuncios públicos.

Las tensiones de señales eléctricas provenientes de microfones de alta impedancia son mucho mayores que las provenientes del altoparlante microfono. Sin embargo, siguen

siendo demasiado pequeñas como para resultar útiles sin amplificación. Este circuito de preamplificador es muy sencillo y proporciona una experiencia valiosa con tales circuitos. Se usan tan pocas piezas, que es factible montarlas dentro de la caja del microfono.

El agregado de un potenciómetro en el circuito del colector del transistor permite que la persona que habla controle el volumen de las señales provenientes del microfono. El transistor consume poquísima corriente; por lo tanto, resulta práctico usar las pilas pequeñas de mercurio del tipo de las ayudas auditivas e instalarlas dentro del microfono. Este tipo de armado es ordenado y compacto, y las pilas de mercurio contribuyen considerablemente a la sensibilidad efectiva del microfono.

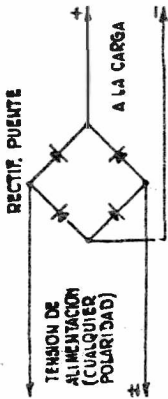


LISTA DE MATERIALES

Símbolo	Descripción
Q1	Transistor, 2N107
M	Microfono, cristal, alta impedancia
C1, C2	Capacitor, tubular 0,5 µF
R1	Resistor, 270kΩ
R2	Potenciómetro, 10 kΩ
LL	Llave, unipolar simple
B	Alimentación a batería, 1,5 a 3 volt

La polaridad incorrecta puede dañar los transistores y los capacitores electrolíticos. En montajes experimentales, en los cuales se conectan y desconectan con frecuencia los conductores de la alimentación, es sumamente fácil incurrir en un error de polaridad.

En la experimentación con transistores es conveniente eliminar la posibilidad de dañar los componentes, mediante un simple puente



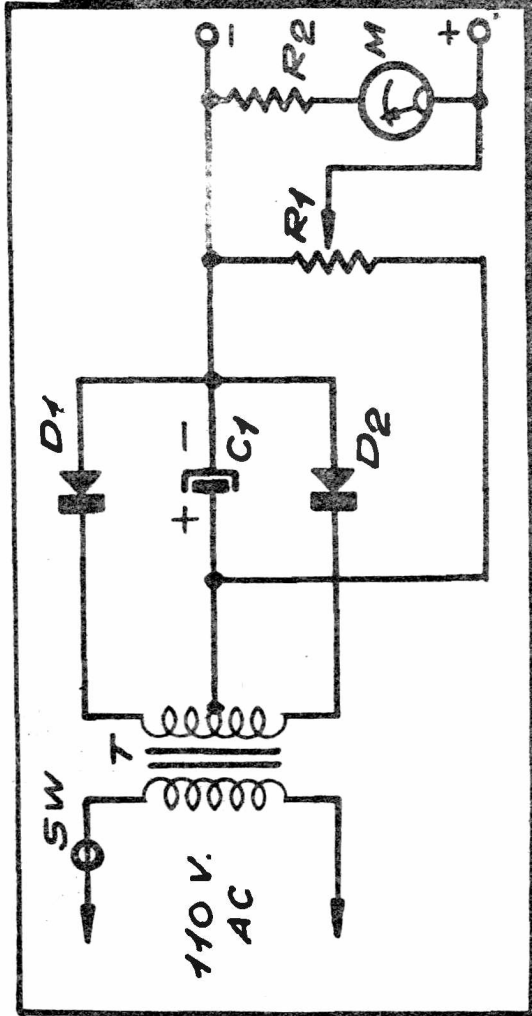
tal como se muestra en la figura, la polaridad de la fuente de alimentación carece de importancia. Sólo es preciso recordar que el puente debe ser conectado al circuito de carga hasta que se complete toda la serie de pruebas necesarias. Los rectificadores deben elegirse de modo que puedan soportar la tensión y el pasaje de corriente que toma la carga.

Un Puente que Proteje los Transistores

¡CONSTRUYA ESTE ELIMINADOR DE BATERIAS!

En la electrónica experimental, tal como en la que nos embarcamos al construir estos proyectos, a menudo resulta inconveniente usar una batería como fuente de alimentación. Esto sucede especialmente cuando se desean observar los efectos sobre el funcionamiento de un circuito con distintas tensiones. Este proyecto convierte la corriente domiciliar de 220 volt en la baja potencia de corriente continua que necesitamos.

El transformador T reduce la corriente domiciliar de c. a. a aproximadamente 12 volt c. a. La tensión menor es rectificada por los dos rectificadores de potencia de diodo de silicio, D1 y D2. Están conectados en un circuito rectificador de onda completa. "C" filtra algo del zumbido del rectificador, y tiene de a mantener la tensión en un nivel bastante constante. R1 es un potenciómetro de 2 watt que nos permite variar la tensión en los terminales de salida del eliminador de batería. El medidor "M" indica el valor de la tensión en los terminales de salida del eliminador de batería. La escala del medidor se multiplica por diez para leer la tensión directamente del medidor.



R2 — Resistor, 10 kΩ
T — Transformador, potencia (220 a 12,6 volt deriv. central)
M — Medidor, 0-1 mA
LL — Llave, unipolar simple
Nº 50

LISTA DE MATERIALES

SÍMBOLO DESCRIPCIÓN

D1, D2 — Rectificadores, potencia de silicio
C1 — Capacitor electrolítico 1000 µF
R1 — Potenciómetro, 100 ohm, 2 watt



La enorme sencillez de este circuito hace que los experimentadores quieran construir este proyecto tan interesante y útil. No es necesario poseer una embarcación para disfrutarlo, aunque puede resultar especialmente valioso como megáfono electrónico a bordo de embarcaciones pequeñas.

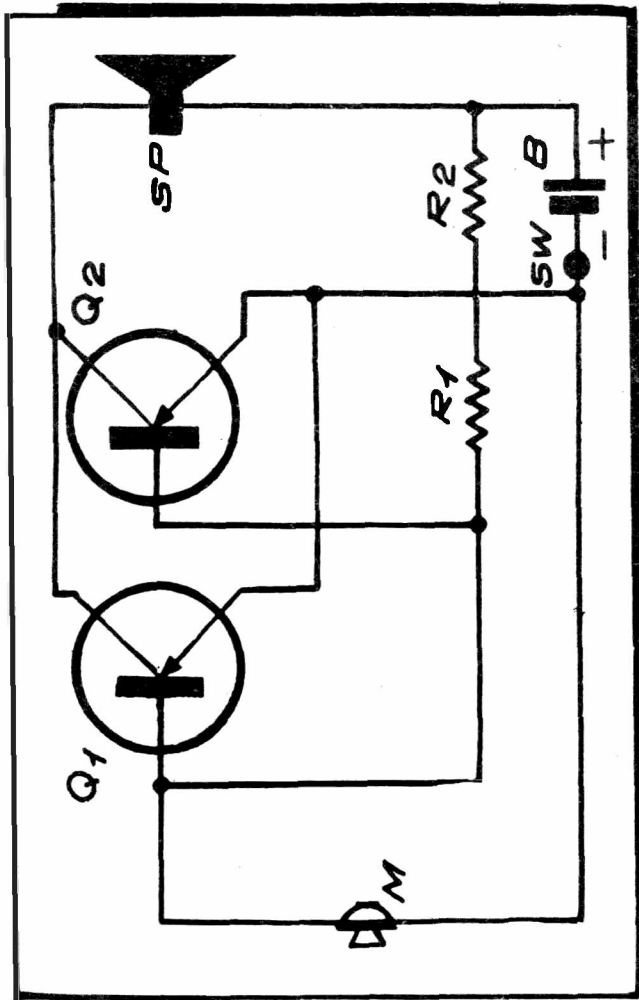
OSCILADOR DE BATIDO...

que se usa en circuitos de radios superheterodinas. Solamente se usan las conexiones del primario del transformador. El secundario se deja sin conectar. La salida del OFB se conecta desde C3 hasta el terminal de antena del receptor. El OFB debe conectarse lo más junto posible a los terminales de tierra y antena del receptor.

El OFB debe incluirse dentro del receptor o armarse como lo que se llama un "fuera de borda", que se deja fuera del gabinete del receptor. La unidad es lo suficientemente pequeña como para incluirla dentro del gabinete del receptor, bien fuera del caso de que así se haga, se la colocará en un lugar en que no quede expuesta a un gran calor.

Un OFB es en realidad un transistor pequeño. Genera una cantidad pequeña de energía de radio-frecuencia, pero la suficiente como para usar, porque se conecta directamente al receptor. La frecuencia del OFB es sintonizable sobre una gama pequeña, de manera que podemos ajustar el tono de la señal recibida que resulte más adecuada a nuestros propios oídos. La frecuencia del OFB debe aproximarse a lo que se llama la f. i. (frecuencia intermedia) del receptor.

La enorme mayoría de los receptores de comunicaciones de onda corta usan los 455 kc/s como f. i. Si mezclamos una señal de 456 kc/s con el circuito de f. i. del receptor, es posible oír la diferencia entre las dos frecuencias, una nota de 1000 ciclos (1 kc/s)



cuando se está recibiendo la señal proveniente de un transmisor de onda corta. Así, variando la frecuencia de la señal del OFB, podemos variar el tono musical sobre toda la gama audible. C2 proporciona el medio para variar la frecuencia del OFB.

LISTA DE MATERIALES

SIMBOLO DESCRIPCION

- Q1 — Transistor, 2N544
- R1 — Resistor, 4,7 kΩ
- R2 — Resistor, 10 kΩ
- C1 — Capacitor, tubular 0,01 μF.
- C2 — Capacitor, compensador en paralelo 15 pF
- C3 — Capacitor, cerámica disco 0,001 μF
- T — Transformador, f.i.
- LL — Llave, unipolar simple
- B — Alimentación a batería, 1,5 volt

Los transistores **Q1** y **Q2** son transistores de potencia de forma de rombo, con los cuales ya hemos tenido alguna experiencia. Se conectan en paralelo para proporcionar mayores posibilidades de potencia en esta aplicación.

Un micrófono de carbón convierte las ondas sonoras de la voz del usuario, en resistencia cambiante. Esto cambia la afluencia de corriente por **R1** y **R2**, traduciéndose en un cambio en las corrientes de la base de los dos transistores. Este cambio en la tensión de la base sigue las variaciones de la voz, y se convierte en un cambio en la corriente de la base que es amplificadora por la acción del transistor. El altoparlante convierte los cambios amplificadores en corriente, nuevamente en una reproducción de la voz del usuario, ¡pero más intensa!

El valor de **R2** debe hallarse mediante experimentos. Se comienza con **R2** como un potenciómetro de 5.000 ohms en lugar de un resistor fijo. Se habla en el micrófono y se ajusta a **R2** para obtener el sonido más intenso y más claro en el altoparlante. Si se tiene un óhmetro calibrado, se mide la resistencia del potenciómetro que está en el circuito y se reemplaza por un resistor fijo.

Debido a la intensidad del sonido y a la gran sensibilidad del micrófono, es prudente separar sus alojamientos. Además, si el micrófono se va a usar dentro de la cabina o en algún lugar cerrado de pilotaje, se querrá montar el altoparlante en un alojamiento a prueba de la intemperie, en la cubierta o en la borda. La potencia de la batería debe ser de 12 volt para obtener una intensidad máxima. La unidad puede hacerse funcionar en 6 volt con volumen reducido. No debe hacerse funcionar por encima de 12 volt.

La caja plástica usada para embalar los transistores Semitron constituye un excelente gabinete para los componentes. Deben efec-

JUGUETE ELECTRICO

¡SENCILLO Y EXCITANTE!

Este proyecto es fácil de construir y excitante como juego, pero ¡atención! Es más difícil de lo que parece. El objeto es arrojar monedas sobre un tablero sobre el que hay instalado un gran número de tornillos; para poder hacerlo con habilidad, se necesita que una moneda toque las cabezas de dos tornillos adyacentes, haciendo sonar así un zumbador de "cortocircuito" y tener un tanto a favor!

El "tablero" es uno perforado de 20,3 cm. x 20,3 cm., con orificios de 0,3 cm. separados 1,2 cm. El tablero va montado sobre un marco de base hecho con listones de madera de 1,9 cm. x 1,2 cm. El listón de la parte de atrás es de 2,5 cm. x 20,3 cm. x 1,9 cm., para que sirva como tope para las monedas que se

tuarse perforaciones para el micrófono, que puede fijarse con cemento. Se ubica una llave a retorno de apretar para hablar, en algún lugar conveniente para el pulgar del operador. Los conductores de la batería y el altoparlante salen por la parte inferior de la caja.

LISTA DE MATERIALES

SIMBOLO DESCRIPCION

Q1, Q2 — Transistores, 2N301

R1 — Resistor, 330 ohm

R2 — Resistor (ver texto)

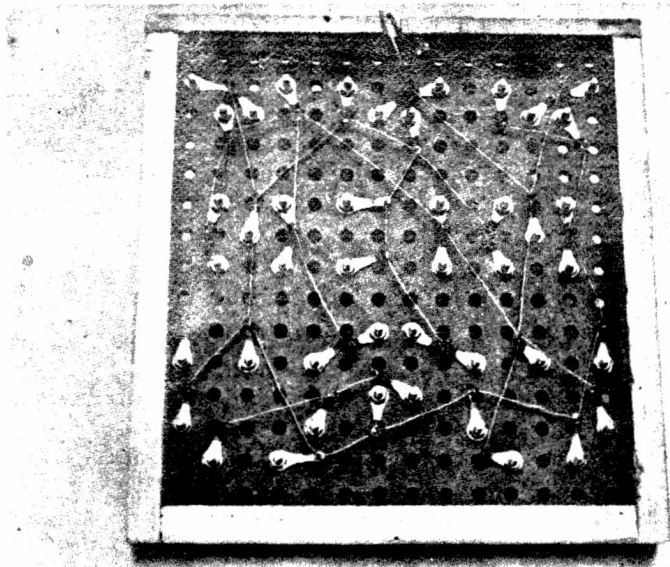
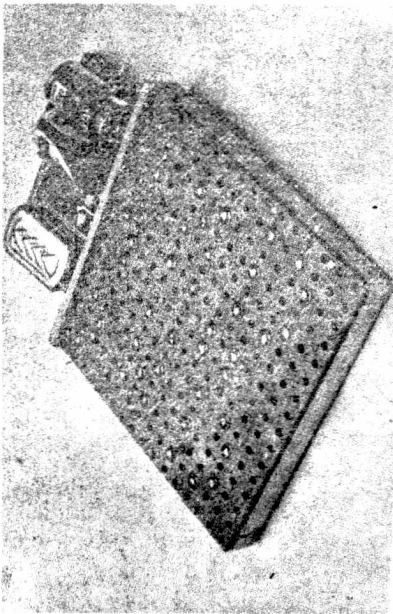
AP — Altoparlante, 10 ohm, 6,3 cm

M — Micrófono, carbón

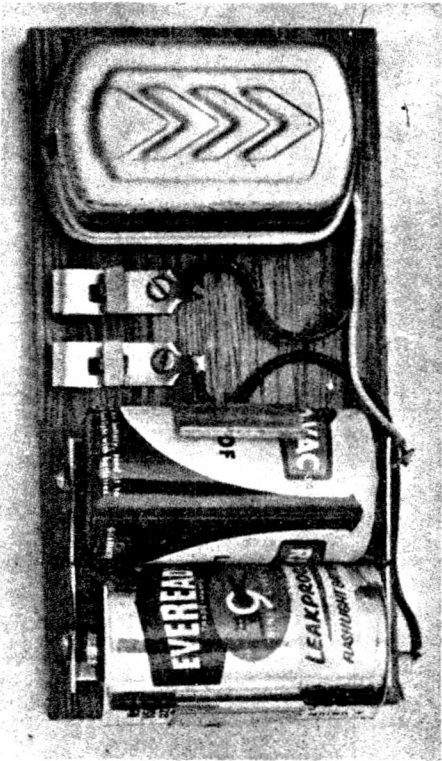
LL — Llave, unipolar simple, retorno a resorte

B — Alimentación a batería. 12 volt

arrojan. Los tornillos de máquina (6,32 x 0,9 cm.) se montan en un diagrama de propia invención, con arandelas de metal debajo de



JUGUETE ELECTRICO
ALIMENTACION A FILAS
DE LINTERNA



sus cabezas. Los tornillos y las arandelas se introducen en los orificios de 0,3 cm. del tablero y se afirman con una lengüeta de soldar y una tuerca.

Se usa un alambre de conexiones para soldar entre sí las lengüetas de soldar en dos circuitos separados. Se puede usar alambre desnudo, siempre que se tenga sumo cuidado para evitar cortocircuitos indeseados. Las conexiones se planean de manera que siempre que sea posible, los tornillos adyacentes estén en circuitos diferentes. Se conectan dos alam-

bres flexibles, uno proveniente de cada circuito, a un "tablero de señales", consistente en un zumbador o chicharra de 3 volt y dos pilas D.

Un alambre proveniente del zumbador se conecta a una pinza de Fahnestock; un alambre proveniente de las baterías a otra pinza de Fahnestock. Los dos alambres flexibles provenientes del tablero perforado se conectan a las pinzas. En el circuito no hay polaridad, de manera que los alambres pueden conectarse a cualquiera de las dos pinzas, sin

ninguna preocupación. El tablero de señales se prueba colocando una moneda entre los extremos de las dos pinzas. Debe sonar el zumbador. Se quita la moneda y se la coloca entre los extremos de dos cabezas de tornillos cualesquiera, para probar el tablero. Debe sonar el zumbador.

Pueden idearse las reglas del juego, de acuerdo a las preferencias individuales o al capricho del grupo. Pueden participar equipos o cualquier número de jugadores individuales. Las reglas podrían incluir el que cada jugador comenzara con 5 monedas. Cada jugador arroja sus monedas. Se considera que se pierde una moneda que no haga sonar el zumbador o que rebote y caiga del tablero. Los jugadores quedan eliminados cuando pierden todas sus monedas. Cuando queda un solo jugador, gana él o su equipo.

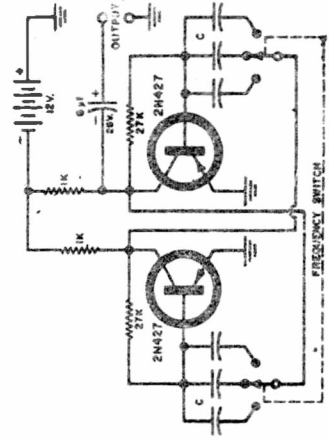
FRECUENCIA DE TRABAJO
30 c/s — 100 kc/s

Valores de C. para diversas frecuencias de trabajo

270 pF	100 kc/s
2700 pF	10 kc/s
.027 μF	1 ks/c
.27 μF	100 c/s

MULTIVIBRADOR
A TRANSISTORES

PARA LA PRUEBA DE
AMPLIFICADORES DE
AUDIOFRECUENCIA



Corriente Normal de Fuga en los Electrolíticos

Tensión continua de trabajo (volts)	2 μ F	4 μ F	5 μ F	8 μ F	10 μ F	16 μ F	20 μ F	30 μ F	40 μ F	50 μ F	100 μ F
0-99	.32	.34	.35	.38	.40	.46	.50	.60	.70	.80	1.3
100-199	.34	.38	.40	.46	.50	.62	.70	.90	1.1	1.3	2.3
200-299	.36	.42	.45	.54	.60	.78	.90	1.2	1.5	1.8	3.3
300-399	.38	.46	.50	.62	.70	.94	1.1	1.5	1.9	2.3	4.3
400	.40	.50	.55	.70	.80	1.1	1.3	1.8	2.3	2.8	5.3

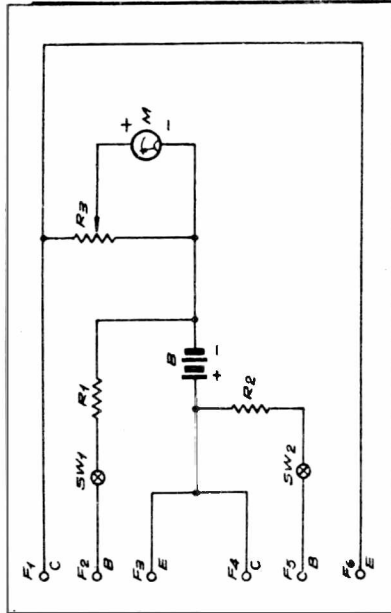
A medida que uno se familiariza con los transistores, querrá aprender algo acerca de sus características. Hasta ahora, en la mayoría de nuestros proyectos las características más importantes son la fuga interna y los factores de ganancia o amplificación. Este circuito nos da un instrumento de prueba muy útil para determinar estas dos cosas cualitativamente.

Un tablero perforado constituye una buena base para el probador. Se formará una escuadra para sostener el medidor, la batería y dos llaves. No se necesita una llave sí-no. El potenciómetro R3 es un control de calibración. De F1 a F6 son pinzas para los conductores del transistor.

Se toca con un alambre desnudo desde la pinza F1 a F3 y se ajusta R3 para obtener una lectura de 1 en el medidor. Se quita el alambre.

Para probar la fuga de un transistor PNP, se conecta el conductor de su colector a F1, la base a F2 y el emisor a F3. (Para transistores NPN, se conecta el colector a F4, la base a F5 y el emisor a F6.) Si el instrumento pasa a 1, el transistor está cortocircuitado, y no es bueno. Si la lectura es mayor de 0.2, la fuga es demasiado elevada. Luego, se oprime la llave de "ganancia". La lectura del medidor debe aumentar. Cuanto mayor sea la relación entre las lecturas de ganancia y fuga, mejor será la habilidad del transistor para la amplificación de la corriente.

PARA EL TALLER PROBADOR DE TRANSISTORES AL ALCANCE DE TODOS



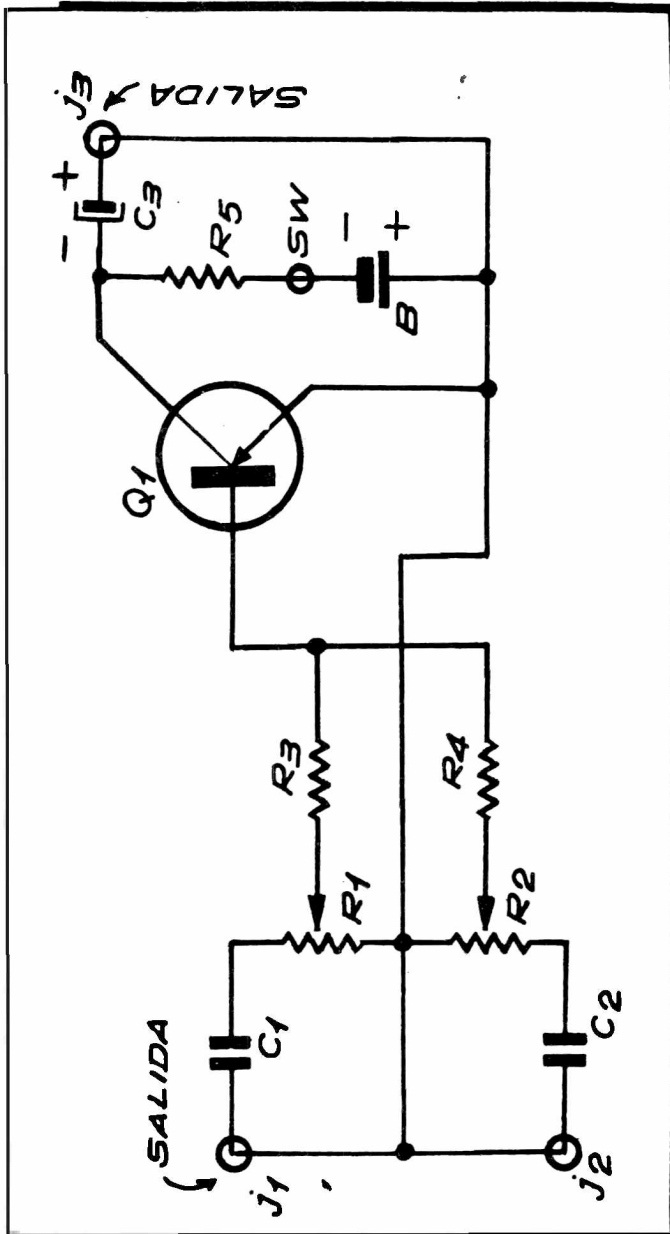
LISTA DE MATERIALES

- LL1 — Llave, unipolar simple, retorno a resorte (ganancia PNP)
- LL2 — Llave, unipolar simple, retorno a resorte (ganancia NPN)
- R1, R2 — Resistores, 220,000 ohm
- R3 — Potenciómetro, 10,000 ohm
- M — Medidor, 0-1 miliampere
- B — Alimentación a batería, 3 a 6 volts

PARA EL AUDIOFILO: MEZCLADOR DE AUDIO A TRANSISTOR

Cuando se desea captar y grabar el sonido de un cantor y su acompañante musical, puede resultar muy difícil obtener un buen equilibrio entre la voz y el instrumento con un único micrófono. Es casi imposible encontrar la posición óptima para el único micrófono, que se traduzca en un sonido grabado limpio y utilizable. Si se coloca el micrófono para favorecer a uno, el otro se perjudica. No obstante, los problemas se solucionarán con micrófonos separados que puedan equilibrarse electrónicamente.

Los micrófonos que se conectan a J1 y J2, que son enchufes de entrada de fono. R1 y R2 son potenciómetros para equilibrar individualmente las salidas provenientes de los dos micrófonos. El transistor amplifica las señales de manera que pueden aplicarse a un grabador de cinta. Si la salida del transistor es demasiado elevada, se usará una tensión menor de la batería. A menudo resulta adecuada una potencia de batería de 1,5 volt.
B — Alimentación a batería, 9 volt
Nº 44



LISTA DE MATERIALES

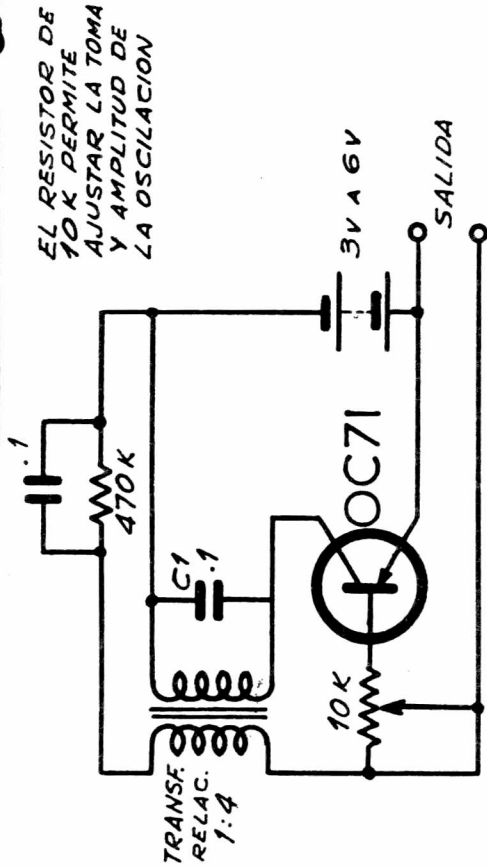
SIMBOLO	DESCRIPCION
Q1	— Transistor, 2N1077
C1, C2	— Capacitores, tubulares, 0,05 μ F
C3	— Capacitor, electrolítico 5 μ F
R1, R2	— Potenciómetros, e MQ
R3, R4	Resistores, 1000 k Ω
R5	— Resistor, 15 k Ω
J1, J2	— Enchufes de fono
LL	— Llave, unipolar simple

DESIMANACION DE LAS HERAMIENTAS

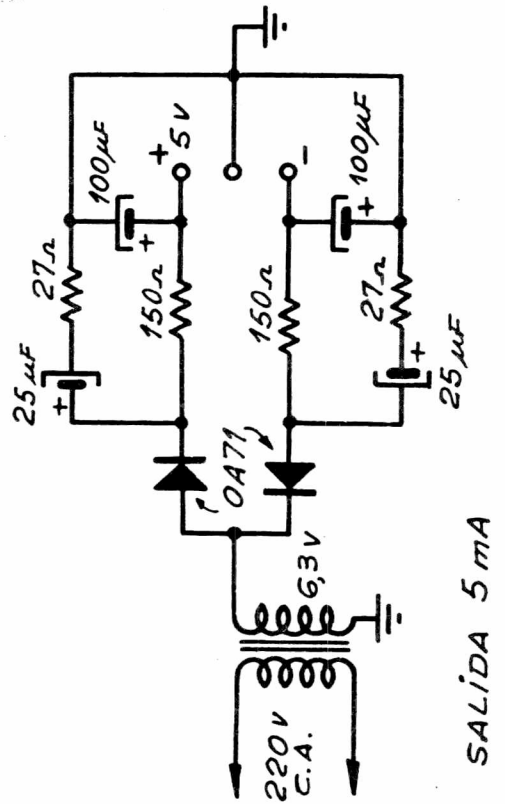
Es frecuente la imanación de las herramientas que, por descuido, se hayan dejado atraer por algún aparato electrodinámico. Para proceder a la desimanación basta someter la herramienta a la acción de un campo magnético alterno, pudiendo servirse para esto de una bobina de excitación de un altavoz electrodinámico, desprovista de su núcleo. Introduciendo la pieza que se trata de desimantar en el alojamiento del núcleo y retirándola seguidamente hacia el exterior, en dirección paralela al eje de la

bobina, la pieza quedará desimanada por completo. Si la red es de corriente alterna de 110 voltios. la bobina que se emplee debe ser de 1.000 a 1.500 ohmios, y de 2.500 ohmios cuando la red sea de 220 voltios. En el caso de que el espacio disponible en la bobina sea menor que el tamaño de la herramienta, puede uno mismo construirse una bobina empleando hilo esmaltado de 16 centésimas de milímetro, si se utiliza una red de 110 voltios, y de 14 centésimas cuando haya de conectarse a una red de 220 V.

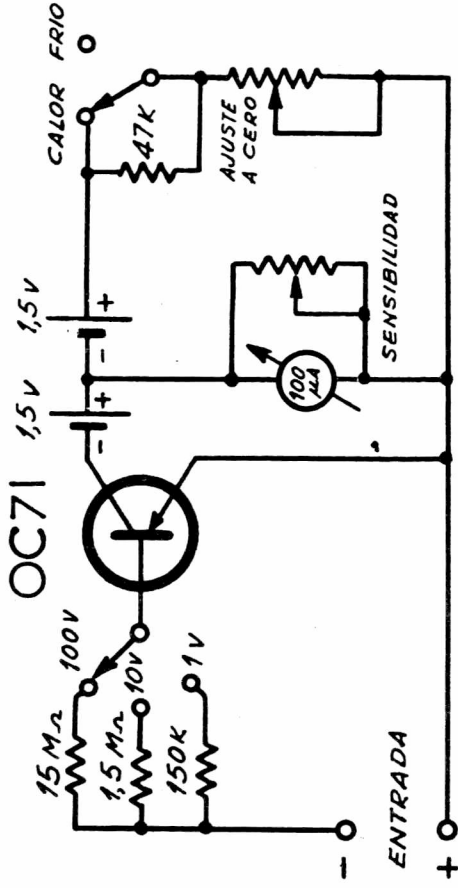
OSCILADOR DE 1000 %s



FUENTE DE ALIMENT. P/ PORTATILES

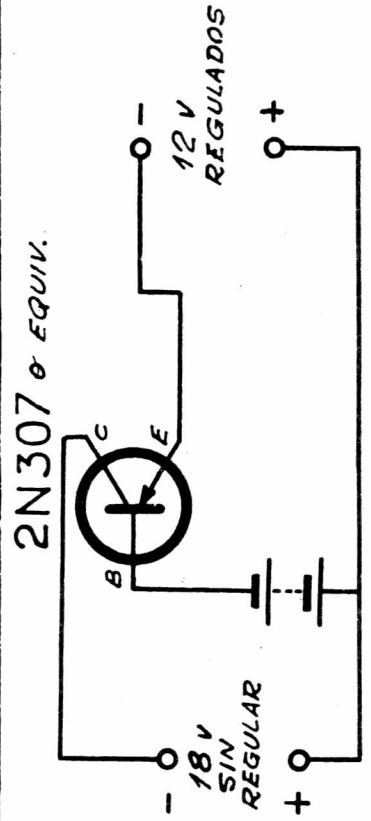


VOLTIMETRO ELECTR. PARA C.C.



SENSIBILIDAD: 150 K/V
 SI NO SE PUEDE OBTENER EL CERO EN LA POSICION "FRIO", PASAR A LA POS "CALOR"

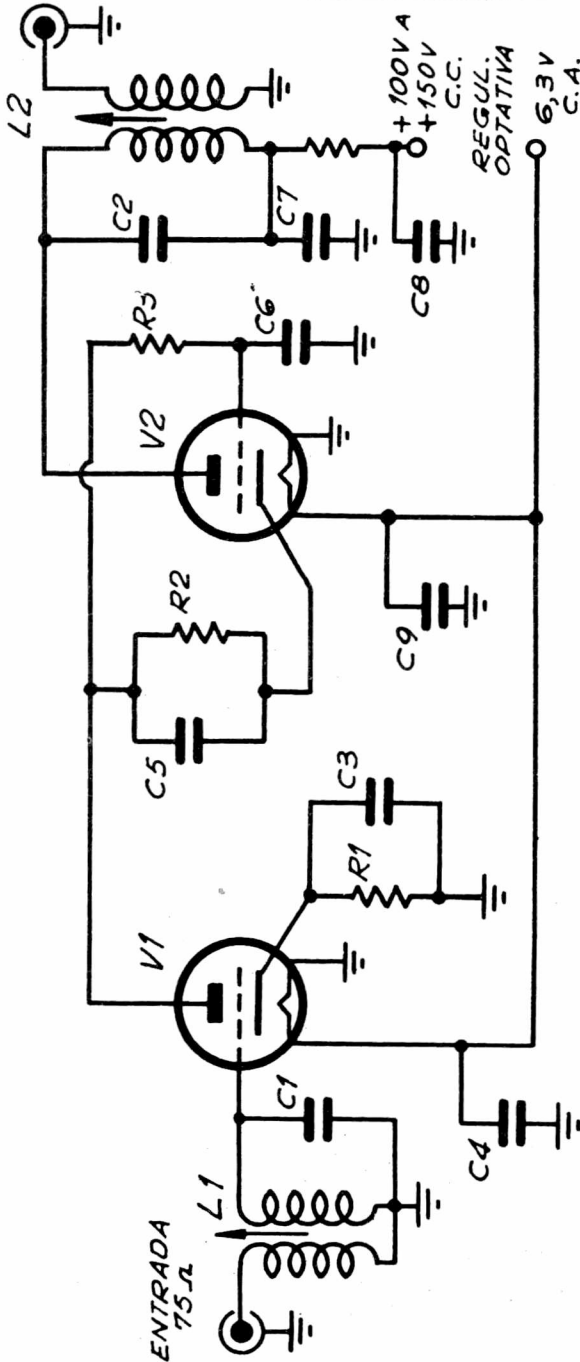
FUENTE DE ALIMENTAC. REGULADA



PARA OBTENER 6V APLICAR 12V A LA ENTRADA

PARA EL L.U.

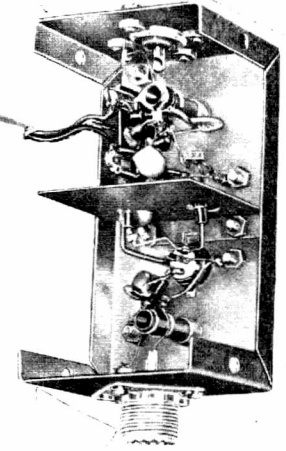
**PREAMPLIFICADOR
CON
NUVISTORES**
(de HAM TIPS RCA")



BANDA (m)	FREC. (M γ /s)	GANAN- CIA (dB)
15	210 21,5	30 30
10	28 29 30	27 29 26
6	50 51,5	17 16

TABLA DE BOBINAS

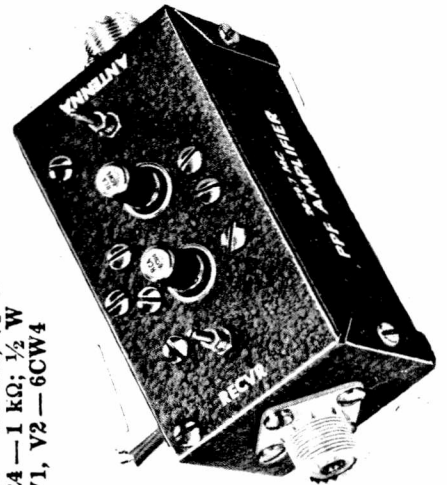
Banda	C1	C2	Estabón	Bobina
15	15 pF	15 pF	1½ esp.	L1: 18 espiras Nº 32 esmalt. sobreforma ¼" con núcleo ajustable L2: 18 " " " " " "
10	5 pF	5 pF	1½ esp.	L1: 18 " " " " " " L2: 18 " " " " " "
6	5 pF	6,8 pF	1½ esp.	L1: 10 " " " " " " L2: 10 " " " " " "



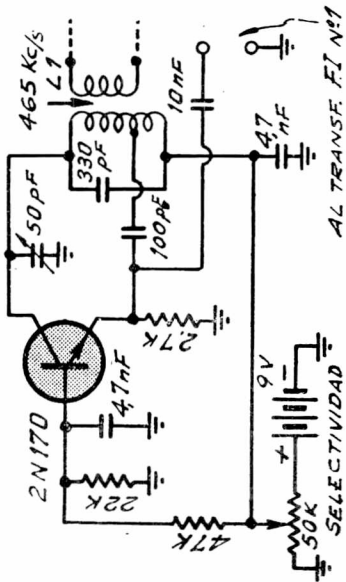
AJUSTE

Banda	Ajustar L1 a...	Ajustar L2 a...
15 m	21,25 Mc/s	21,25 Mc/s
10 m	32 Mc/s	29,50 Mc/s
6 m	51 Mc/s	50 Mc/s

C1, C2 (ver tabla de bobinas)
C3, C4, C5, C6, C7, C8, C9 — 0,001 μ F/500 V
L1, L2 (ver tabla). Acoplamiento: 1½ espiras Nº 22 esm. sobre las otras espiras
R1, R2 — 100 Ω ; ½ W
R3 — 470 k Ω ; ½ W
R4 — 1 k Ω ; ½ W
V1, V2 — 6CW4



PARA SU CARNET



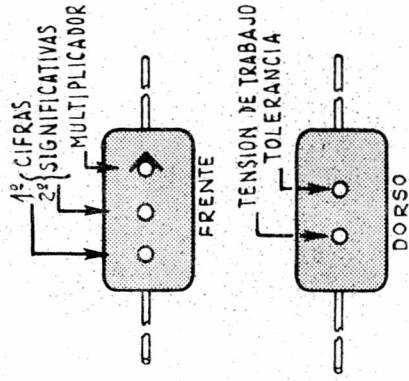
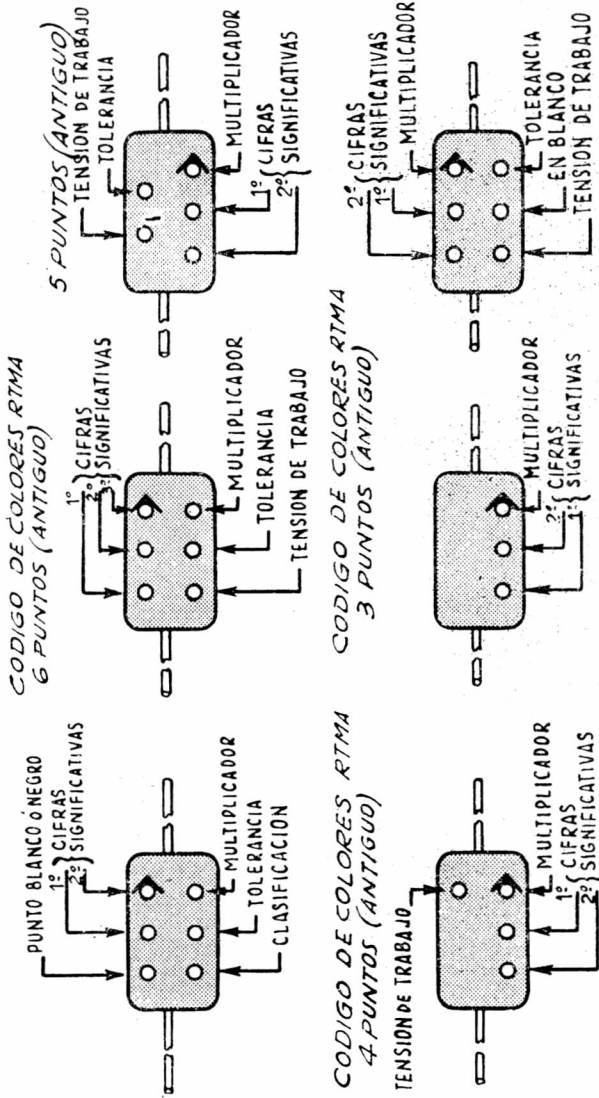
Circuito para aumentar la selectividad del canal de F. I.

CARACTERÍSTICAS, TOLERANCIA, TENSION DE TRABAJO, COEFICIENTE DE TEMPERATURA, "Q"

COLOR	CIFRA SIGNIF.	MULTIP. DECIMAL	TOLERANCIA x %	TENSION DE TRABAJO RTMA (VOLTIOS)	CLASE o CARACTERISTICA	RESISTEN. DE AISLAC. No menor de	COEFIC. DE TEMP. PPM/°C No mayor de	VARIACION DE CAPACIDAD No mayor de	Q
Negro	0	1	JAN 20	—	A	3000 M Ω	± 1000	±(5% + 1 μuf)	Bajo
Marrón	1	10	RTMA 1948	120	B	6000 M Ω	± 500	±(3% + 1 μ.f)	Alto
Rojo	2	100	—	—	C	6000 M Ω	± 200	±(0.5% + 0.5 μuf)	"
Naranja	3	1000	3 (RTMA)	300	D	6000 M Ω	± 100	±(0.3% + 0.1 μuf)	"
Amarillo	4	10000	—	—	E	6000 M Ω	± 100	±(0.1% + 0.1 μuf)	"
Verde	5	—	5	500	F (JAN)	—	± 20	—	"
Azul	6	—	—	—	G (JAN)	7500 M Ω	0 a 70	±(0.05% + 0.1 μuf)	"
Violeta	7	—	—	—	I (RTMA)	6000 M Ω	0 a -50	±(0.05% + 0.1 μuf)	"
Gris	8	—	—	800	J (RTMA)	6000 M Ω	+ 150	±(0.03% + 0.2 μuf)	"
Blanco	9	0.1	5 (JAN)	1000	—	—	- 50	—	"
Oro	—	0.01	10	500	—	—	+ 100	±(0.2% + 0.2 μuf)	"
Plata	—	—	RTMA	—	—	—	- 50	—	"
Sin color	—	—	ANTIGUO	—	—	—	—	—	"

NOTA: (1) Las especificaciones JAN sobre tensiones varían con la capacitancia como se muestra en JAN-C-5. (2) Si las dos hileras de puntos no están en la misma cara, girar el capacitor sobre el eje de los chicones para leer la segunda fila sobre el dorso.

CODIGO DE COLORES PARA CAPACITORES

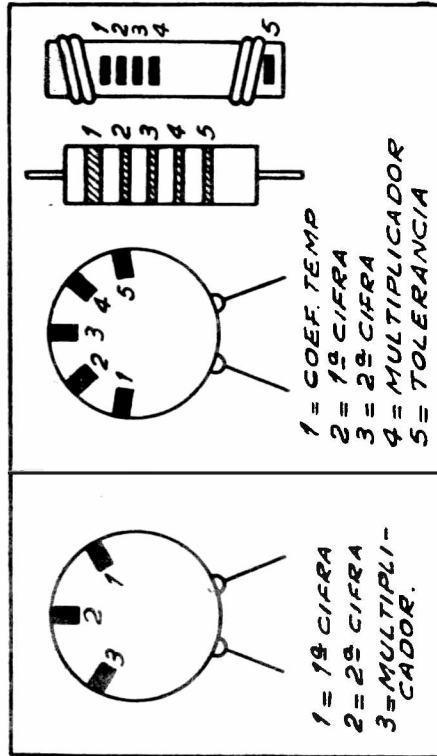


CODIGO DE COLORES PARA CAPACITORES DE CERAMICA

Color	Valor	Multiplicador decimal	Tolerancia		Coef. de Temp. PPM/°C
			C = 10 pF	C = mayor	
Negro	0	1	± 2 pF	± 20 %	— 0
Castaño	1	10	± 0,1 pF	± 1 %	— 30
Rojo	2	100	—	± 2 %	— 80
Naranja	3	1.000	—	± 2,5 %	— 150
Amarillo	4	10.000	—	± 5 %	— 220
Verde	5	—	± 5 pF	—	— 330
Azul	6	—	—	—	— 470
Violeta	7	—	—	—	— 750
Gris	8	0,01	± 0,25 pF	—	+ 30
Bianco	9	0,1 <	± 1 pF	± 10 %	+ 120 a 1-750 (Retimo)
Oro	—	—	—	—	+ 500 a 1-300 (Jan)
Plata	—	—	—	—	+ 100 (Jan)

Acoplamiento y desacoplamiento solamente

Con respecto a la última columna, destinada a los valores de "coeficiente de temperatura", ellos indican en cuántas partes por millón (PPM) y por grado centigrado (°C) de elevación de temperatura, varía la capacitancia nominal del capacitor. Por ejemplo, donde dice —330 debe interpretarse que el capacitor reducirá su valor en 330 partes por millón por cada °C de variación de la temperatura, o sea 0,00033. Así, si el capacitor es de 1.000 pF, la variación por cada °C será 0,0033 X 1.000 = 0,33 pF y si la temperatura ha aumentado diez grados, la variación total alcanzará a 3,3 pF en menos.



EQUIVALENTES AMERICANOS DE LOS TRANSISTORES "HITACHI"

Hitachi	Americ.	Hitachi	Americ.
2SA12	2N218	2SB76	2N406
2SA13	2N410	2SB77	2N217
2SA15	2N219	2SB78	2N408
2SA16	2N412	2SB83	2N301
2SA80	2N370	2SB84	2N301A
2SA81	2N371	2SB89	2N270-5
2SA82	2N372	2SB183	2N105
2SA83	2N373	2SB184	2N105
2SA84	2N374	2SC89	2N585
2SA208	2N578	2SC90	2N1090
2SA209	2N579	2SC91	2N1091
2SA210	2N580	2SD75	2N1010
2SA211	2N581	2SD77	2N647
2SA212	2N404	2SD120	2N1480
		2SD121	2N1482
		2SD122	2N1484
		2SD123	2N1486
		2SD124	2N1488
		2SD125	2N490

DATOS UTILES

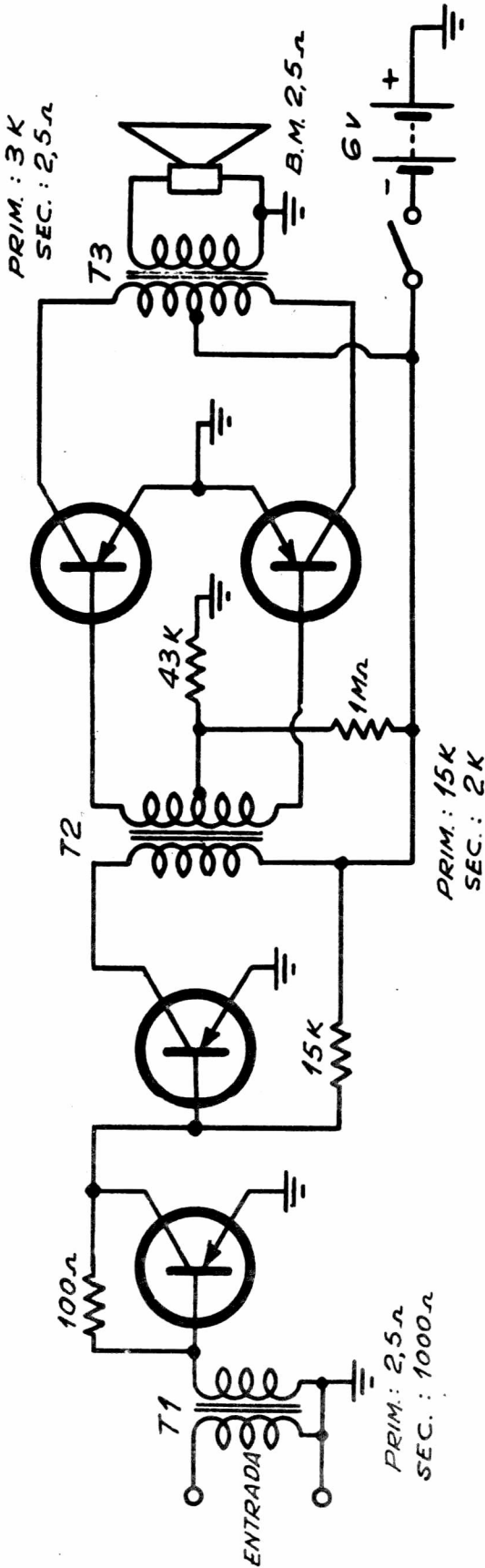
TEMPERATURA DE FUSION PARA SOLDADURAS

Estaño	Plomo	Fusión (0°C)
1	10	282
1	5	187
1	2	265
1	1	210
2	1	171
4	1	185
6	1	193

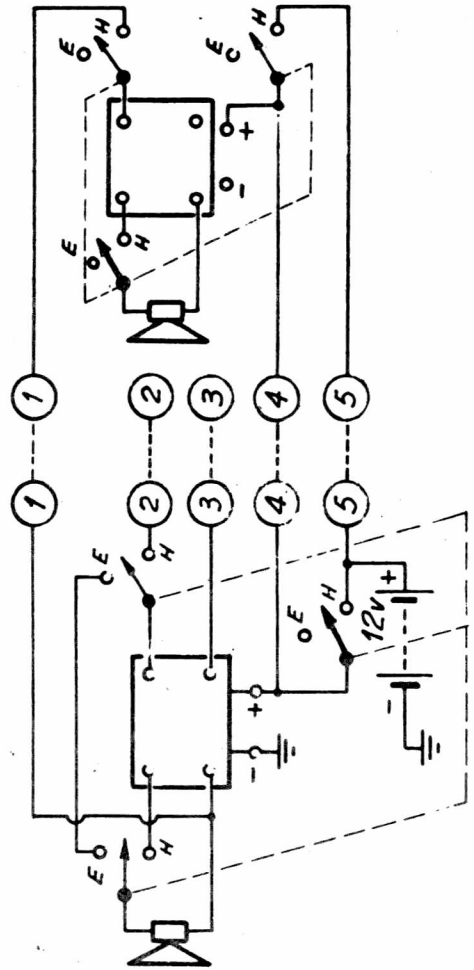
REEMPLAZO DE TRANSISTORES

TOSHIBA	CONVERSORA	AMPLIF. F.I.	AMPLIF. F.I.	AMPLIF. F.I.	DRIVER	AUDIO	OTRAS
6TP-304	2S52 2N412	2S49 2N410	2S53 2N410	2S53 2N410	2S54 2N408	2S56 2N408	2S44 2N406 AMP. c.a.g.
6TP-309	2S52 2N412	2S53 2N410	2S53 2N410	2S53 2N410	2S54 2N408	2S56 2N408	
6TP-314	2S52 2N412	2S49 2N410	2S53 2N410	2S53 2N410	2S54 2N408	2S56 2N408	
6TP-357	2S52 2N412	2S49 2N410	2S53 2N410	2S53 2N410	2S54 2N408	2S56 2N408	
7TP-353	2S60 2N412	2S49 2N410	2S53 2N410	2S53 2N410	2S54 2N408	2S56 2N408	
8TR-294	2S52 2N412	2S53 2N410	2S53 2N410	2S53 2N410	2S54 2N408	2S56 2N408	

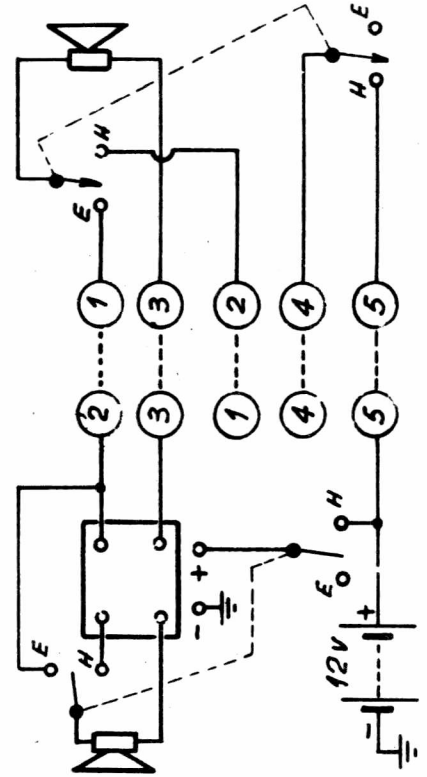
INTERCOMUNICADOR



CONEXION PARA LINEA LARGA (2 AMPLIFICADORES)



CONEXION PARA LINEA CORTA (1 AMPLIF.)

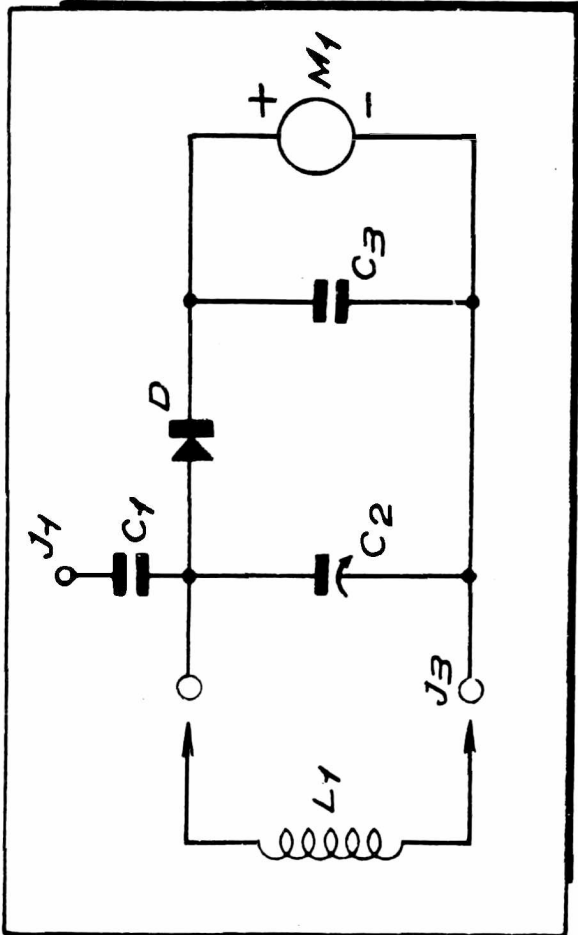




la tensión de r.f. captada por la unidad, o cuando C2 se sintoniza por resonancia.

M1 puede ser un miliamperímetro de 0-1. Sin embargo, la sensibilidad de la unidad aumentará grandemente si se usa un microamperímetro de 0-100. El medidor de intensidad de campo resulta muy útil para observar los efectos sobre la intensidad de la señal o la radiación desde una antena de transmisión cuando se efectúan cambios ya sea en el transmisor o en la antena. Resulta excepcionalmente útil en la sintonización de un equi-

MEDIDOR DE INTENSIDAD DE CAMPO



Un bobina pequeña, un capacitor variable, los capacitores de cerámica tipo disco, un rectificador de diodo y un instrumento indicador — todos armados en un periquete — proporcionan al aficionado activo o al operador de Banda Ciudadana, uno de los proyectos más prácticos que puede construir. El proyecto terminado es un “medidor de intensidad de campo”, en realidad un pequeño receptor de diodo de cristal. Sin embargo, en lugar de auriculares se usa un medidor para indicar la señal recibida. En lugar de una combinación de bobina de ferrita y capacitor, sintonizada a la banda de radiodifusión de M. A., se usa una combinación para sintonizar las bandas de aficionados de 20, 15 y 10 metros, y la Banda Ciudadana de 11 metros.

El modelo se construyó en una caja de aluminio que mide solamente 5,4 cm. × 5,4 cm. × 10 cm. Pueden armarse casi en cualquier material de base: un tablero perforado, un bloque de madera y hasta una caja de cartón. Sin embargo, si se desea mantener la unidad a mano para un uso regular, se recomienda su construcción en la caja de aluminio. El

principio del funcionamiento es totalmente directo. Siguiendo el diagrama de conexiones se une a J1 una antena, consistente en un trozo de alambre de unos 38 cm. de largo. Puede usarse también para una antena un trozo recto de alambre macizo de cobre Nº 12 o Nº 14 para antenas. En realidad, cuanto más rígido es el alambre, más fácil es manejar el medidor de intensidad de campo.

La antena capta la energía de radiofrecuencia cuando se la coloca junto a un transmisor que está funcionando. Al girar el capacitor C2 se sintoniza a L1, de manera que la combinación resuena a la frecuencia de la señal de salida del transmisor. Cuando esto sucede, la energía o tensión de R.F. que aparece entre los extremos de la combinación en paralelo de C2 y L1, es máxima.

El rectificador de diodo D1 y el medidor M1 están en serie y se conectan entre los extremos de C2 y L1. D1 rectifica la tensión de r.f. entre los extremos de C2 y L1, haciendo que por el circuito fluya una corriente continua. La corriente es indicada en la escala de M1, aumentando y reduciéndose con

Las reglamentaciones permiten operar un transmisor de radio con una entrada de potencia y un campo de irradiación por debajo de ciertos límites máximos. Además, el transmisor no debe ocasionar interferencia con otros servicios de comunicaciones de radio. Este proyecto está destinado a proporcionar experiencia práctica en varios aspectos, mientras que al mismo tiempo se cumple con todos los requisitos de las reglamentaciones oficiales.

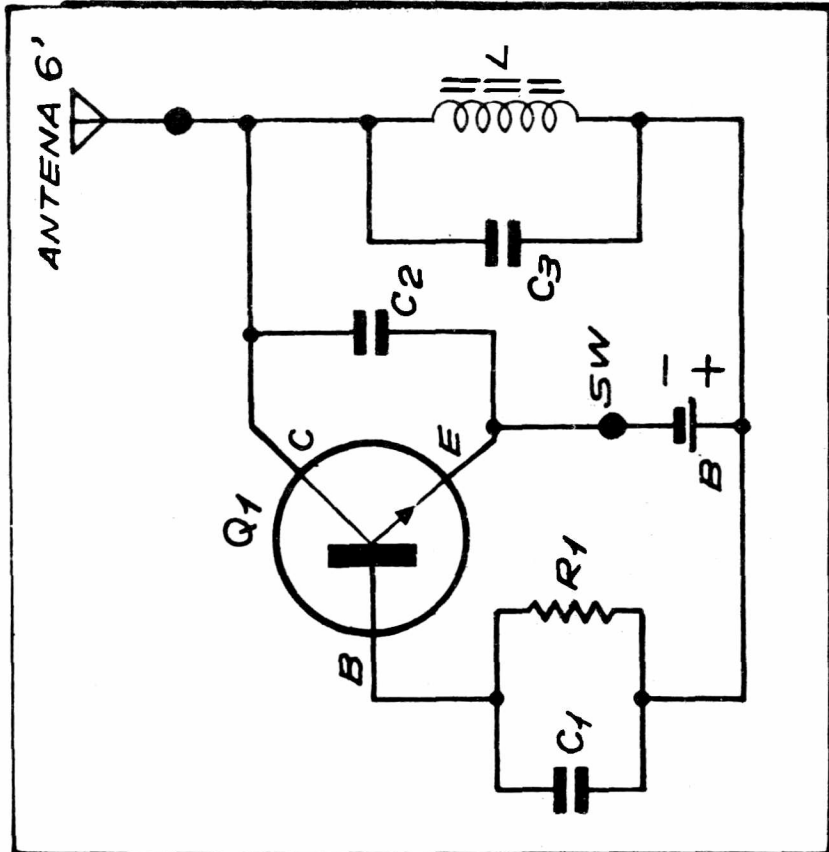
Se trata de un transmisor de radio equipado con un manipulador telegráfico. Con él puede transmitirse realmente el código Morse de un extremo a otro de una habitación hasta un receptor de radiodifusión de M. A. sin ningún alambre de interconexión en absoluto. Se conecta un transistor tipo NPN como oscilador de radio-frecuencia. Constituye un generador de señales que, cuando se conecta a una antena corta, se convierte en un transmisor de pequeña potencia.

El chasis es una lámina perforada de 6,3 cm. x 8,2 cm. También resultará satisfactorio usar madera terciada, masonite o pino

po móvil de aficionado o de Banda Ciudadana para obtener la salida máxima de la antena. Los valores dados para C2 y L1 sintonizan desde aproximadamente 14 Mc/s a 30 Mc/s. Los experimentos con otros valores rendirán algunos resultados interesantes y una experiencia muy valiosa.

LISTA DE MATERIALES

Símbolo	Descripción
D1	1N34A
C1	Capacitor, cerámica disco 470 pF
C2	Capacitor, variable 140 pF
C3	Capacitor, cerámica disco 0,001 μ F
M1	Medidor, 0-1 mA
L1	Bobina, 12 vueltas de alambre de conexiones, diámetro núcleo 1,2 cm. x 3,8 cm. de largo
J1-J3	Pinzas de Fahnestock o enchufes (deben ir aislados contra el chasis de metal)



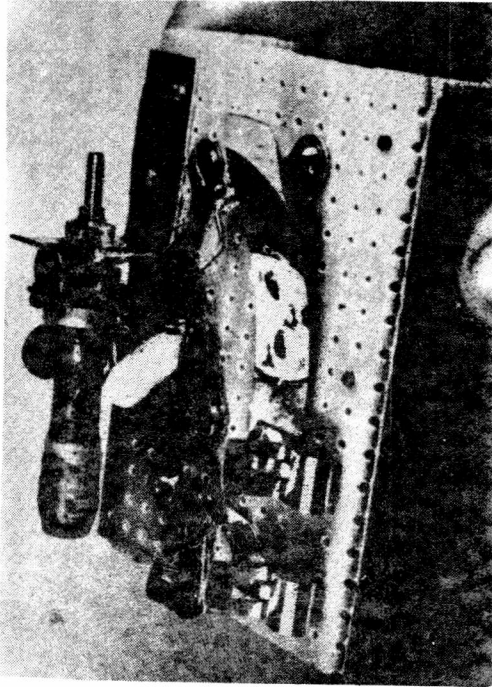
TRANSMISOR DE TELEGRAFIA

Como el manipulador en realidad funciona como llave de la batería, el transmisor está desconectado cuando no se oprime el manipulador. El transistor consume corriente únicamente cuando la llave-manipulador está baja, y no se necesita una llave sí-no aparte.

El transmisor funciona muy bien con una única pila D. La antena no debe ser más larga de 3 metros. Esta antena y una única pila dan al transmisor un alcance de unos 4,5 metros. Al aumentar a 3,0 volt la tensión de la batería, se aumentará el alcance.

La bobina de antena de ferrita L tiene un tornillo roscado que sobresale de un extremo. Este tornillo está unido a un cubo moldeado

común que se haya recubierto con laca. A la parte de abajo del tablero se clavan o encoplan listones de madera de 1,9 cm. x 1,2 cm. x 8,2 cm., para que sirvan como patitas. El manipulador se hace con una tira de hojalata cortada de una lata de jugo de frutas, cortada y agulonada en un extremo para darle una acción natural de resortes. Por debajo del extremo libre de la tira de hojalata, hay un perno pequeño afirmado a la base, que sirve como contacto fijo para el manipulador. Cuando el "manipulador" se oprime con un dedo para transmitir el código, se completa el circuito de la batería y se conecta el transmisor.



Símbolo	Descripción
Q1	— Transistor, 2N357
C1	— Capacitor, tubular 0,01 μ F
C2	— Capacitor, cerámica disco 100 pF
C3	— Capacitor, cerámica disco 50 pF
R1	— Resistor, 100 k Ω
L	— Bobina de antena
LL	— Llave, manipulación (ver texto)
B	— Alimentación a batería, 1,5 a 3 volt

LISTA DE MATERIALES

VISTA DEL TRANSMISOR TOTALMENTE ARMADO

de ferrita. Al girar el tornillo roscado hacia adentro o hacia afuera, se hace deslizar el núcleo de ferrita a lo largo del diámetro interior de la bobina de antena. Esto varía la inductancia de la bobina y proporciona un medio conveniente para sintonizar el transmisor a una frecuencia específica dentro de la banda de radiodifusión de M. A.

La "salida al aire" es fácil. Se conecta la radio de M. A. de banda de radiodifusión. Se sintoniza el borde de una estación de radio aproximadamente en 1.000 del dial. El "bor-

de" es indicado por un aumento en la agudeza del sonido de la voz del locutor de la radio. Se conecta la batería, teniendo en cuenta la polaridad correcta, y la antena a las pizas respectivas en el transmisor.

Se mantiene el manipulador bajado mientras que se gira lentamente hacia adentro y hacia afuera el tornillo roscado de la bobina de antena, primero todo en una dirección, luego en la otra. En algún lugar se oirá un tono como un silbido en la radio. Se comprobará que viene del transmisor, accionando el

manipulador. Luego se ajusta el tornillo de la bobina de antena para dar el tono que resulte más intenso y que agrade más.

Al mover el alambre de la antena, tal vez se haga que el tono cambie de altura o que desaparezca. Se vuelve a localizar fácilmente por el reajuste del tornillo de la bobina de antena.

Hay que cerciorarse de no ser captado por la radio de un vecino que pueda estar sintonizada a la misma estación de radio. El nombre correcto para el tono que se oye, es

Cambio de valores de las resistencias de carbón

Las resistencias comunes de carbón pueden modificarse fácilmente, en el sentido de aumentar su resistencia, si se las rebaja con una lima o piedra de esmeril.

Al efecto se conecta en serie con la resistencia un óhmetro o tester para verificar el valor que va adquiriendo la resistencia durante el proceso de reducir su sección.

Este método es muy útil para aplicaciones de nos experimentales y en aplicaciones de

reducida potencia. Por supuesto está limitado a las dimensiones físicas de la resistencia.

Mayor vida para vibradores

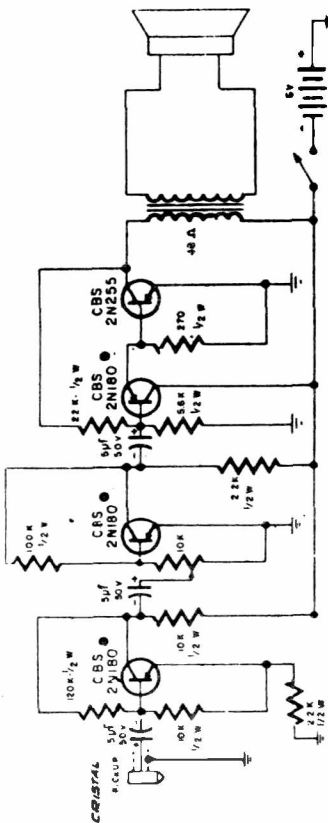
Los contactos de la lámina vibradora de estos dispositivos tienen normalmente condensadores de 0,1 de microfaradio. Si estos se cambian por otros de 0,5 de microfaradio, se consigue un mayor amortiguamiento de la chispa y por ende menor desgaste de los contactos, lo cual se traduce en una mayor vida para el vibrador.

Los condensadores de reemplazo deben ser de muy buena calidad, al menos para 600 volts ó trabajo.

Balance de teléfonos

En los teléfonos dobles, denominados de cabeza, puede ocurrir que un auricular sea de mayor sensibilidad que otro y consecuentemente la recepción no es uniforme. Para compensar este inconveniente basta colocar un trozo de papel de seda, cortado convenientemente, entre el diafragma y los electroimanes del teléfono más sensible, que producirá cierta amortiguación sin distorsión, para equilibrar la respuesta de ambos auriculares.

Amplificador Fonográfico Portatil



Este amplificador de muy reducido peso, provee un watt y medio de salida usando un circuito a transistor. El motor fonográfico puede ser de cuerda o alimentado a batería, que también es reemplazable por dispositivos electrónicos. El consumo total de corriente llega a 514 milliamperes.

NOTA: Este circuito ha sido diseñado para transistores de bajo Beta, como los tipos 2N107, GT 222 y CK 722, reemplazables por las unidades 2N180.

MEGAFONO DE UN TRANSISTOR

Los megáfonos portátiles son empleados por los marinos para llamar a través del agua, por los policías para hablar a multitudes, etc. Todo lo que se necesita para fabricar uno propio es nada más que unas pocas partes y un transistor de potencia instalado en una lata o recipiente plástico.

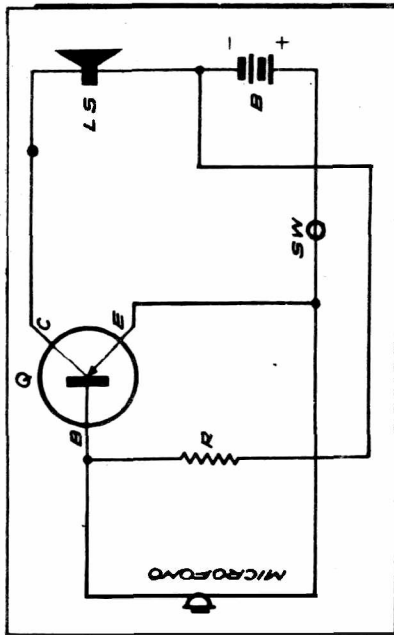
El recipiente debe tener un diámetro interior de por lo menos 7,6 cm. para contener el altoparlante. Se perfora la tapa del recipiente para permitir que pase el sonido y se instala el altoparlante detrás de los orificios. Se hace lo mismo del otro extremo del recipiente para el micrófono. Puede usarse cemento de cemento epoxi para sostener al micrófono en su lugar. Al costado del recipiente se perforará un orificio de 0,6 cm. para la llave sí-no de "oprimir para hablar".

El diagrama muestra la sencillez del circuito. El micrófono de carbón es en realidad un resistor que cambia de valor cuando se habla en él. El micrófono se conecta a la batería y la entrada del transistor o "base". De manera que al hablar en el micrófono se varía la corriente en la base del transistor. Este cambio es amplificado en el circuito de salida del transistor (el "colector") y acciona al altoparlante. Una fuente

PROYECTOS PARA PRINCIPIANTE

LISTA DE MATERIALES

- 1 Microfond de carbón
- 1 Resistor de 3,3 kΩ
- 1 Transistor 2N301
- 1 altoparlante 2 1/2" - 10Ω
- 1 llave tipo pulsador
- 2-4 pilas 1.5 V



te de 3 volts (2 pilas) funciona bien; 6 volts (4 pilas) darán más volumen.

Un tablero perforado, masonita delgada o una lámina de plástico, es decir, cualquier material no conductor de 3,8 cm. x 5 cm., constituye un buen chassis para el circuito electrónico.

Pueden eliminarse problemas del montaje de las partes electrónicas y las baterías dentro del recipiente (especialmente molestos si el recipiente es metálico), envolviéndolas en algodón, después de efectuar todas las conexiones. El recipiente se rellena con algodón para reducir la posibilidad de realimentación entre el altoparlante y el micrófono. El extremo del megáfono que corresponde al micrófono se sostiene junto a la boca, se oprime el botón de la llave y se comienza a hablar!

Una alarma contra ladrones es exactamente lo que indica su nombre, es decir, una alarma que informa que hay un posible ladrón en acción.

No está destinada a atraparlos, sino solamente a alarmarlo, esperando desalentarlo y hacer que no siga adelante con su delito, haciéndole saber que ha sido descubierto.

Un transistor amplifica la pequeña corriente generada por una pila solar, para mantener abiertos los contactos del relevador. Si la luz se interrumpe, los contactos del relevador se cierran, poniendo en funcionamiento la alarma a zumbador al completar la conexión a la fuente de alimentación a batería.

La luz debe ser un punto o haz escondido dentro de una caja o tubo y dirigido a través de un pasaje. Un elemento LDR (resistor sensible a la luz) se ubica de manera que reciba el haz de luz. Se conecta la llave de la batería, y se ajustan las posiciones de la luz y de la pila solar, hasta que se detiene la chispa. Una lente de aumento colocada sobre la pila solar aumentará su sensibilidad. La lente se encolará o fijará con cinta engomada sobre un recorte en la caja o tubo que contenga el elemento LDR. Este se blindará contra la luz dispersa que pudiera dar falsas alarmas.

LISTA DE MATERIALES

- LL1 — Llave, unipolar simple, retorno a resorte (ganancia PNP)
- LL2 — Llave, unipolar simple, retorno a resorte (ganancia NPN)
- R1, R2 — Resistores, 220.000 ohm
- R3 — Potenciómetro, 10.000 ohm
- M — Medidor, 0-1 miliampere
- B — Alimentación a batería, 3 a 6 volt

PARA EL REPARADOR

TABLA DE TRANSISTORES

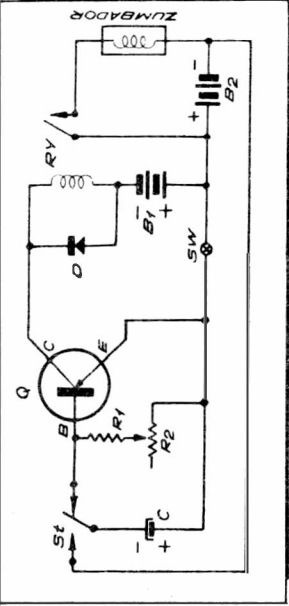
Y SUS EQUIVALENCIAS

R.C.A.	2N412	2N410	2N406	2N408
TEN	2SA30	2SA31	2SB32	2SB33
HITACHI	2N219	2NA18	2N215	2N217
	2SA15-6	2SA12-3	2SB75-6	2SB77-8
TOSHIBA	2SA52	2SA49	2SB54	2SB56
	2SA49	2SA52/3		
PHILLIPS	OC44	OC45	OC71-75	OC72-74
HITACHI				2SB155-6

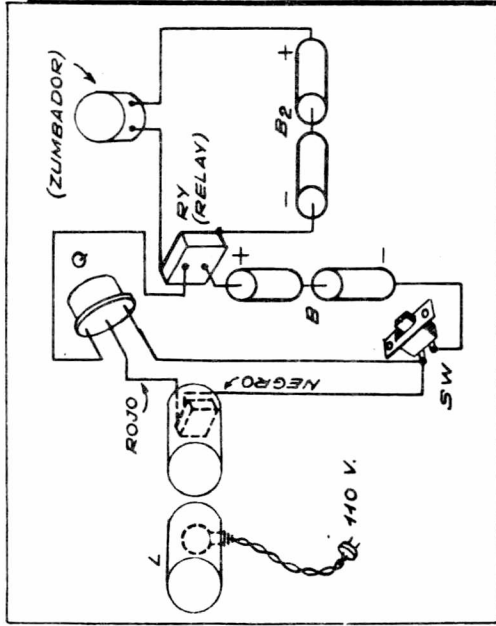
PARA RESOLVER UN SERIO PROBLEMA ACTUAL

Alarma contra ladrones

UTILIZA UN TRANSISTOR Y UN ELEMENTO LDR



Circuito simbólico.



Desarrollo práctico.



PARTE 2

500

CIRCUITOS PRACTICOS

